

一般 後期  
平成 27 年度

## 入 学 試 験 問 題

# 理 科

物 理 (1 頁 ~ 5 頁)  
化 学 (7 頁 ~ 13 頁)  
生 物 (15 頁 ~ 20 頁)

} から 1 科目 選択

注意：答えはすべて解答用紙に記入しなさい。

## 生 物 (その1)

第1問 肝臓に関する次の文を読み、以下の各問いに答えよ。

肝臓は、<sup>(1)</sup> 内胚葉に由来する約1～2kgの大きな器官であり、大きさ1～2mmほどの(ア)が多数集まって構成されている。肝臓には、ひ臓や消化管からの(イ)と腹大動脈からの(ウ)の2本の血管から血液が供給される。これらの血液は(ア)にある中心静脈を経て(エ)という血管に集められ、肝臓から出てすぐに下大静脈に合流する。肝細胞には物質の合成や分解に関与する酵素が多く含まれており、代謝が活発に行われている。肝臓のはたらきには、<sup>(2)</sup> 貯蔵型の糖質である(オ)の生成、<sup>(3)</sup> 熱の発生による体温調節、<sup>(4)</sup> 血しょうタンパク質の生成、<sup>(5)</sup> 胆汁の生成などがある。また、有害物質である<sup>(6)</sup> アンモニアを毒性の弱い(カ)にまで変換するはたらきもある。そのため、<sup>(7)</sup> 高度な肝障害があると、血液中のアンモニア濃度が高くなってしまう。

問1 文中の(ア)～(カ)に適語を記せ。

問2 下線部(1)について、次の①～⑥から内胚葉由来の器官を2つ選び、番号で記せ。

- ① 腎臓      ② すい臓      ③ 心臓      ④ 肺      ⑤ 精巣      ⑥ ひ臓

問3 食後安静時に、次のA～Dの値が最も高い血管を(イ)、(ウ)、(エ)からそれぞれ選び、記号で記せ。

- A 血中酸素濃度    B 血流量    C 血中グルコース濃度    D 血中アンモニア濃度

問4 下線部(2)について、

- i) (オ)を貯蔵する主要な器官の名称を、肝臓以外に1つ記せ。  
ii) (オ)の生成を促進するホルモンの名称を記せ。

問5 下線部(3)について、

- i) 体温調節の中枢はどこにあるか、名称を記せ。  
ii) 体温の上昇を促すホルモンの名称を3つ記せ。

## 生 物 (その2)

問6 下線部(4)について、血しょうタンパク質のほとんどは肝臓で生成され、血液中でさまざまな機能を担っている。

- i) 肝臓で作られ、血しょう中に最も大量に含まれているタンパク質の名称を記せ。
- ii) 切断されることで繊維化し、血ぺいを作る血しょうタンパク質の名称を記せ。
- iii) ii) のタンパク質を切断して繊維化を促すタンパク質の名称を記せ。

問7 下線部(5)について、

- i) 胆汁が消化に関わっている栄養素は何か、名称を記せ。
- ii) i) の栄養素に対する胆汁の作用は何か、用語で記せ。
- iii) 胆汁に含まれる色素のビリルビンは何に由来するか、物質名を記せ。

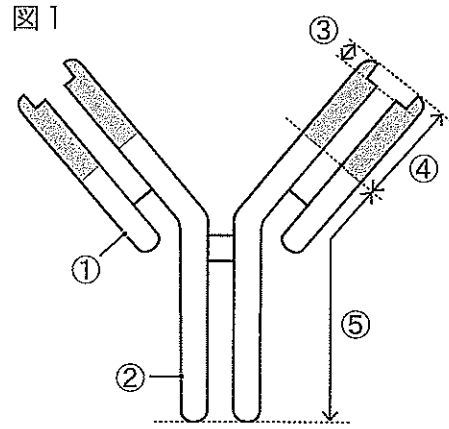
問8 下線部(6)について、血液中の(カ)の濃度が異常に高くなる場合、どの器官に異常があると考えられるか、器官名を記せ。

問9 下線部(7)について、予防策として摂取を制限すべき栄養素は何か、名称を記せ。

## 生 物 (その3)

**第2問** 抗体に関する次の文を読み、以下の各問いに答えよ。

抗体は、体内に侵入した異物を認識してこれを排除するために、B細胞で作られるタンパク質である(図1)。(1) ヒトでは数千万種類もの抗原を認識することができると考えられているが、どうして遺伝子の数をはるかに上回る種類の抗体を作り出せるのか長い間謎とされてきた。1976年、利根川進博士らの研究によって、(2) 抗体の多様性はB細胞の分化過程で遺伝子の再構成によって生じることが明らかにされた。この遺伝子再構成はヒトでは胎児期から



起きるので、抗体は異物が体内に侵入する前にすでに準備されていることになる。すなわち抗体はヒトが将来出会う可能性のあるあらゆる抗原にあらかじめ対応できるようになっているのであるが、当然その抗原の中には自分自身のタンパク質なども含まれる。そこで、(3) 自分自身に対する抗体(自己抗体)を作り出してしまうB細胞は、巧妙なしくみで排除されるようになっている。しかし、ときにこのしくみがうまくはたらかず、自己抗体が自分自身のタンパク質などに結合して、生理的な反応を妨げてしまうことがある。この結果引き起こされるさまざまな障害を自己免疫疾患とよび、重症筋無力症やバセドウ病などがある。

重症筋無力症では、(4) 自己抗体が骨格筋細胞の表面にある受容体と結合して本来の神経伝達を阻害してしまうために、手足の筋肉の力が弱くなったり、まぶたが垂れて下がるという症状が現れる。一方、(5) バセドウ病では自己抗体が受容体に結合することで受容体を活性化し続け、そのためチロキシンが必要以上に産生され、心身にさまざまな影響を及ぼす。

問1 下線部(1)について、ヒトゲノム解読の結果、ヒトの遺伝子数はおおよそいくつと考えられるようになったか。次の①～⑤から最も適当なものを1つ選び、番号で記せ。

- ①  $2.2 \times 10^3$     ②  $2.2 \times 10^4$     ③  $2.2 \times 10^5$     ④  $2.2 \times 10^6$     ⑤  $2.2 \times 10^7$

問2 下線部(2)について、図1に示すように抗体は2本のH鎖と2本のL鎖からなっている。H鎖とL鎖の遺伝子は別々の染色体にのっており、H鎖を作る遺伝子にはV、D、Jという3つの領域が含まれている。そして、それぞれの領域がさらに50個、25個、6個の断片に分かれている。一方、L鎖を作る遺伝子も、40個の断片からなるV領域と5個の断片からなるJ領域が含まれているが、D領域は存在しない。H鎖とL鎖の遺伝子は再構成に伴い、それぞれの領域から1個ずつの断片がランダムに選択されて決まった順に連結される。その後、それぞれの遺伝子からH鎖とL鎖のタンパク質が合成され、これらが共有結合することで抗体分子ができあがる。

## 生 物 (その4)

- i) H鎖では何通りの遺伝子が作られることになるか。計算結果は有効数字2桁で記せ。
- ii) さらにL鎖が組み合わされることにより、合計何通りの抗体分子が作られることになるか。計算結果は有効数字2桁で記せ。
- iii) 遺伝子の再構成によって生み出される部位はどこか。図1の①～⑤から最も適当なものを1つ選び、番号で記せ。
- iv) 1つの遺伝子から多様なタンパク質を作り出す方法として、「遺伝子の再構成」の他に、エキソンの組み合わせをさまざまに変更する「選択的スプライシング」がある。「遺伝子の再構成」と「選択的スプライシング」の違いについて簡潔に記せ。

問3 下線部(3)について、このように細胞を排除するしくみは、ヒトの発生過程で手足の指が形成されるときにも起こっている。このしくみを何とよぶか、用語で記せ。

問4 下線部(4)について、

- i) 抗体によって受容体への結合が阻害される神経伝達物質は何か、名称を記せ。
- ii) この自己抗体が結合する受容体は、そのはたらきから何とよばれる膜タンパク質に属しているか、用語で記せ。
- iii) 抗体による阻害を受けずにi)の物質が骨格筋細胞の受容体に結合した際に、本来細胞膜の内外で起きる反応について、簡潔に記せ。

問5 下線部(5)について、

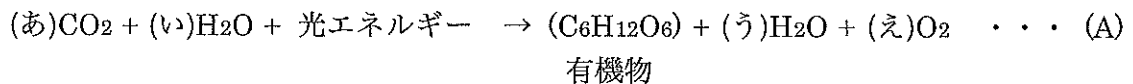
- i) チロキシンが産生される器官の名称を記せ。
- ii) チロキシンの作用に関して簡潔に記せ。
- iii) この自己抗体が結合する受容体に本来結合すべき物質は何か、名称を記せ。
- iv) iii)の物質はどこで産生されるか、部位の名称を記せ。
- v) チロキシンが過剰に産生されて血中濃度が異常に上昇しても、ヒトには血中チロキシン濃度を正常に戻すしくみがある。このようなしくみを何とよぶか、用語で記せ。
- vi) バセドウ病ではv)のしくみははたらかない。その理由を簡潔に記せ。

# 生 物 (その5)

第3問 光合成と呼吸に関する次の文を読み、以下の各問いに答えよ。

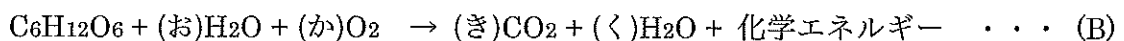
葉緑体は植物細胞に存在する細胞小器官であり、光のエネルギーを用いて光合成を行っている。光合成の反応では (ア) 膜上のクロロフィルが光エネルギーを吸収して活性化される。<sup>(1)</sup> 活性化したクロロフィルから放出された電子が光化学系を經由して受け渡され、最終的に還元型の補酵素である (イ) ができる。この反応系を光合成の (ウ) とよび、反応中に  $H^+$  が輸送され葉緑体の内部に <sup>(2)</sup>  $H^+$  濃度の高い部位が生じる。この  $H^+$  の濃度勾配を利用して ATP 合成酵素により ATP が産生される。このような光エネルギーに依存して ATP が合成される反応を (エ) とよぶ。(ウ) と (エ) で作られた <sup>(3)</sup> 化学エネルギーを用いて、 $CO_2$  を還元することで有機物が合成される。

光合成全体の反応は次のように表される。



植物細胞には葉緑体の他にミトコンドリアが存在し、呼吸により有機物から生命活動に必要なエネルギーを取り出している。有機物としてグルコースが基質として用いられる場合、まず <sup>(4)</sup> グルコースからピルビン酸が産生され、続いて <sup>(5)</sup> ピルビン酸から循環的な反応を経て還元型の補酵素である (オ) と  $FADH_2$  が作られる。その後、これらの補酵素に由来する <sup>(6)</sup> 電子が (ウ) を次々と受け渡されていくことで、葉緑体と同様にミトコンドリアの中にも <sup>(7)</sup>  $H^+$  濃度の高い部位が生じる。この  $H^+$  の濃度勾配を利用して ATP 合成酵素により大量の ATP が産生される。このようにして ATP が合成される反応を (カ) とよぶ。

呼吸全体の反応は次のように表される。



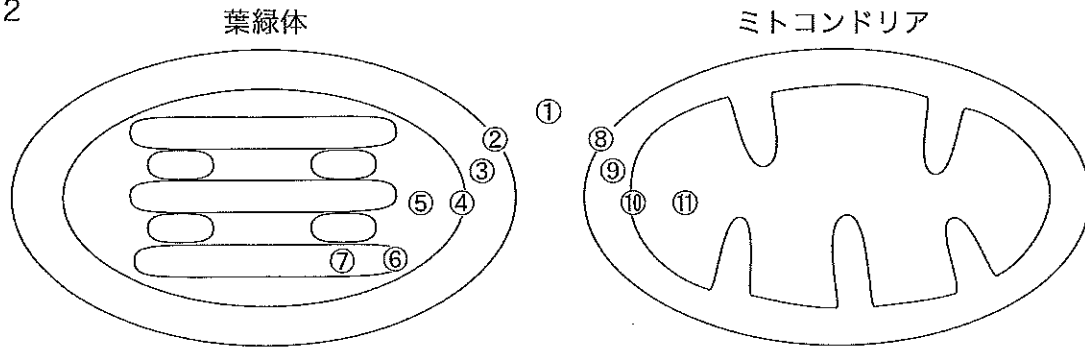
問1 文中の (ア) ~ (カ) に適語を記せ。

問2 2つの反応式 (A) と (B) の (あ) ~ (く) に適当な数字を入れて、反応式を完成させよ。

問3 図2に葉緑体とミトコンドリアの模式図を示す。下線部 (1) ~ (7) の場所を図2の ① ~ ⑩ からそれぞれ選び、番号で記せ。

## 生 物 (その6)

図2



問4 下線部 (3) ~ (5) の反応系の名称をそれぞれ記せ。

問5 下線部 (1) と (3) ~ (6) の反応系について、

- i)  $\text{H}_2\text{O}$  を消費する反応を含むものをすべて選び、番号で記せ。
- ii)  $\text{O}_2$  を消費する反応を含むものをすべて選び、番号で記せ。
- iii) ATP を消費する反応を含むものをすべて選び、番号で記せ。

問6 一定の温度と一定の  $\text{CO}_2$  濃度における、ある緑色植物の  $\text{CO}_2$  吸収速度と光の強さとの関係を図3に示す。

- i) この植物を暗所に8時間置いた後で、10キロルクスの光を8時間照射した。炭水化物重量はこの16時間で何mg変化するか。四捨五入して小数点以下第一位まで求めよ。また、解答欄の増加・減少のいずれかを○で囲め。ただし、原子量は  $\text{H} = 1$ ,  $\text{C} = 12$ ,  $\text{O} = 16$  とする。
- ii) 光の強さを強くしていくとやがて  $\text{CO}_2$  の吸収速度が一定となる。このときの光の強さを何とよぶか、名称を記せ。

図3

