

一般 後期
平成 27 年度

入 学 試 験 問 題

理 科

物 理 (1 頁～5 頁)	}	から 1 科目 選択
化 学 (7 頁～13 頁)		
生 物 (15 頁～20 頁)		

注意：答えはすべて解答用紙に記入しなさい。

物 理 (その1)

第1問

ピストンがついたシリンダーの端に2つの弁AとBがあり、弁Aを介して容積 V の容器とつながっている(図1)。また、弁Bを開くとシリンダー内の圧力が大気圧 P_0 と等しくなる。シリンダーの端からピストンまでの距離を x とし、 $x=0$ のときシリンダー内の容積がゼロになる。また、シリンダーの断面積を S とし、全体は一定の温度に保たれているものとする。

はじめに、シリンダー内と容器内の圧力を大気圧 P_0 と等しくして、弁Aと弁Bを閉じる(図1)。以降、ピストンを往復させて、この往復の折り返し時点で弁を開閉しながら、次の(ステップ1)から(ステップ4)よりなる一連の操作を順に繰り返す場合を考える(図2)。

- (ステップ1) 弁Aを閉じたまま、弁Bを開いて、ピストンを $x=d$ まで押し込む。(ただし $0 \leq d < L$ である。)
 (ステップ2) ピストンを $x=d$ で止めて、弁Bを閉じる。(弁Aと弁Bを閉じた状態。)
 (ステップ3) 弁Aだけ開いて、ピストンを $x=L$ まで引いて止める。
 (ステップ4) ピストンを $x=L$ で止めたまま、弁Aを閉じる。(弁Aと弁Bを閉じた状態。)

まず、 $d=0$ の場合を考える。

- 問1 最初の状態(図1)から、上記の一連の操作を1回行った後の容器内の圧力はいくらになるか。
 問2 最初の状態(図1)から、上記の一連の操作を k 回繰り返した後の容器内の圧力はいくらか。
 問3 例えば、 $V=100LS$ のとき、容器内の圧力がはじめて $0.9P_0$ 未満になるのは一連の操作を何回繰り返した後か、整数値で答えよ。必要であれば近似式 $(1+\alpha)^m \approx 1+m\alpha$ ($|\alpha| \ll 1$)を用いてよい。

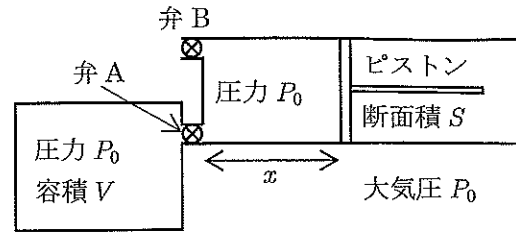
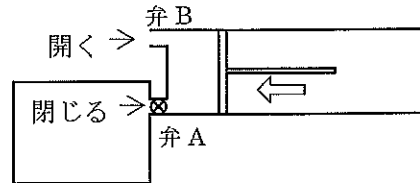


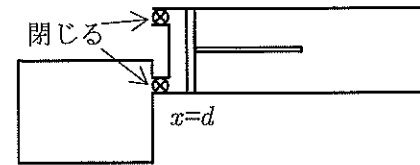
図1：最初の状態

図2：操作中の弁の開閉の様子

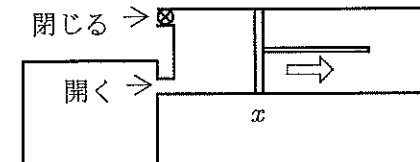
ピストンを押し込むとき



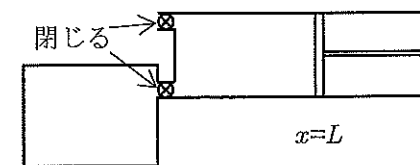
ピストンを $x=d$ で止めたとき



ピストンを引くとき



ピストンを $x=L$ で止めたとき



物 理 (その2)

次に、少し現実に近い状況を考えてみよう。現実には、ピストンを押し込んでシリンダー内の容積を完全にゼロにすることは困難であり、多少はシリンダー内の容積が残る。この事は、本問において、 $x=0$ までピストンを押し込むのは困難であり、 $x=d$ ($0 < d < L$) までしか押し込められないことに対応する。そこで、上記の(ステップ1)と(ステップ2)において、 $d > 0$ として以下の間に答えよ。

- 問4 最初の状態(図1)から、上記の一連の操作を1回行った後の容器内の圧力を P_0 、 V 、 L 、 S 、 d を用いて表せ。
- 問5 最初の状態(図1)から、上記の一連の操作を k 回繰り返した後の容器内の圧力を P_k として、一連の操作をもう1回行った後の容器内の圧力 P_{k+1} を P_k 、 P_0 、 V 、 L 、 S 、 d を用いて表せ。
- 問6 P_k を P_0 、 V 、 L 、 S 、 d 、 k を用いて表せ。

物 理 (その3)

第2問

表面が滑らかな半径 R の半球状の物体に質量 m の質点をのせる。物体の底面の中心 O を通る鉛直線と物体表面との交点を点 P とする。図1のように中心 O と質点を結ぶ線が、直線 OP となす角度を θ と定め、時計回りを正とする ($-\pi/2 < \theta < \pi/2$)。重力加速度の大きさを g として問に答えよ。答えには根号を残して良い。ただし、空気抵抗は無視でき、質点は紙面内のみを動くものとする。

[A] 水平な床の上に物体を固定し、点 P ($\theta=0$) に質点を置いて静かに手を放すと、質点は初速度 0 で滑り始め、物体表面の点 A で物体から離れた。 $\angle POA = \theta_0$ (>0) とする。

問1 $\cos \theta_0$ の値を求めよ。

問2 R と g を用いて点 A での質点の速さを求めよ。

[B] 次に、[A]で定めた θ_0 だけ水平面から傾いた、十分に長い斜面上に物体を固定し、点 P ($\theta=0$) に質点をのせる(図2)。質点は物体表面に沿って頂点から時計回りに初速度 0 で滑り始めたのちに物体を離れて、斜面上の点 B で弾んだ。

問3 質点が物体を離れてから点 B に到達するまでの時間を求めよ。

問4 OB の長さを求め R を用いて表せ。

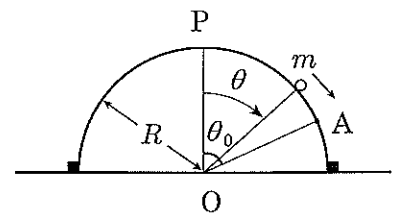


図1

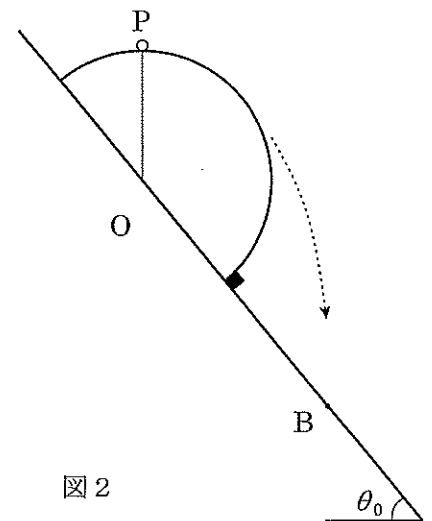


図2

物 理 (その4)

第3問

[A] 自然長が等しく、バネ定数が各々 k_1, k_2 であるような2個のバネを用意する。

問1 図1aの様に、バネ定数が k_1, k_2 の2個のバネを並列につなぎ、全体をバネの長さ方向に自然長から x だけ伸ばすとき、必要な力の大きさは k_1, k_2, x を用いて (ア) と表される。このことから、2個のバネを並列につないだときの合成バネ定数は k_1, k_2 を用いて (イ) と表されることが分かる。

一方、図1bの様に、バネ定数 k_1, k_2 の2個のバネを直列につなぎ、バネの長さ方向に力 F を加えて全体を伸ばすとき、全体の自然な長さからの伸びは k_1, k_2, F を用いて (ウ) と表される。このことから、2個のバネを直列につないだときの合成バネ定数は k_1, k_2 を用いて (エ) と表されることが分かる。

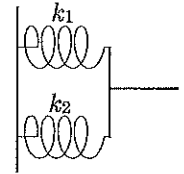


図1a

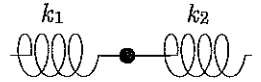


図1b

[B] 一辺の長さが L の正方形をした、質量と厚さを無視できる板を互いに平行に向い合わせて、自然長が a でバネ定数 k のバネを多数使ってつなぐ場合を考える。以下では、バネの長さ方向は常に板面に対して垂直になっているものとする。

問2 一辺の長さが L の正方形の板面に、縦横等間隔にして N 行 N 列にバネを並べて2枚の板をつなぐ (図2)。これによって、多数のバネが並列につながった状態になる。全体を一つのバネと考えたときの合成バネ定数を k, L, N, a のうち必要な文字を用いて表せ。ただし、すべてのバネはバネの長さ方向に平行にそろっているとす。

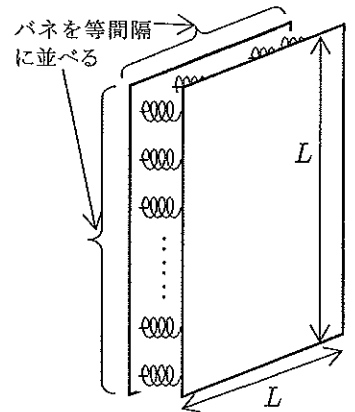


図2

問3 問2と同様の板を $M+1$ 枚平行に並べ (図3)、隣り合った板どうしを問2と同様に、等間隔に並べた N 行 N 列のバネでつなぐ。これによって、 N 行 N 列のバネが M 個直列につながった状態になる。このとき、全体を一つのバネと考えたときの合成バネ定数を k, L, N, M, a のうち必要な文字を用いて表せ。

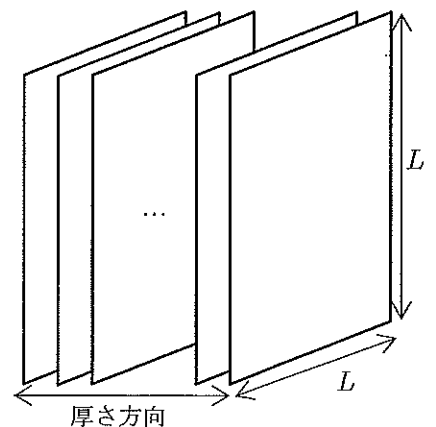
問3で作ったもの (図3) 全体を一つの直方体をした物体とみなす。全てのバネが自然長のとき、板に垂直な方向の物体の長さ (厚さ) は aM である。

問4 この物体の単位体積当たりのバネの個数 (バネの個数密度) を ρ とする。 ρ を L, N, M, a のうち必要な文字を用いて表わせ。

問5 この物体の板に垂直な方向 (バネの長さ方向) に力 F を加えて押したところ、物体の厚さが h だけ縮んだ。今、係数 E を次式で定義する。

$$\frac{F}{L^2} = E \frac{h}{aM}$$

このとき、 E を ρ, k, a を用いて表せ。

図3 板を $M+1$ 枚平行に重ねてバネでつなぐ。

物 理 (その5)

第4問

コンデンサー、電源、スイッチ、およびダイオードで回路を作り、スイッチの切り替えを行う。ここで、ダイオードは図1に示した記号で表され、一方向にのみ電流を通し、逆方向には電流を通さないという性質をもつ。例えば図2の回路において、コンデンサー C_1 に蓄えられている電荷がゼロの状態、スイッチ S をA側に入れると、ダイオードに電流が流れる向きに電圧がかかるのでコンデンサー C_1 には電流が流れ込む。一方で、スイッチ S をB側に入れると、ダイオードに電流が流れない向きに電圧がかかるので、コンデンサー C_1 には電流が流れ込まない。

以下の問において、図3の回路を考える。コンデンサー C_1 と C_2 の電気容量を共に C とし、各々の電源の電圧を共に E とする。はじめ、各コンデンサーには電荷が蓄えられていないとして以下の問に答えよ。

最初にスイッチ S をA側に入れて十分に時間が経過した後、

問1 コンデンサー C_1 に蓄えられる電荷の大きさはいくらか。

引き続いて、スイッチ S をB側に入れて十分に時間が経過した後、

問2 コンデンサー C_1 に蓄えられる電荷の大きさはいくらか。

問3 コンデンサー C_2 の極板間の電位差はいくらか。

問4 問3において、点Pと点Kのうち電位が高いのはどちらか。

この後、スイッチ S をA側に入れて、十分に時間が経過した後に、スイッチ S をB側に切り替え、さらに、十分に時間が経過した後に、再びスイッチ S をA側に切り替える、という操作を繰り返すことにする。

以下において、スイッチ S を n 回目にB側に入れて、十分に時間が経過した後のコンデンサー C_2 の極板間の電位差を V_n とする。

問5 スイッチ S を $n+1$ 回目にA側に入れて、十分に時間が経過した後のコンデンサー C_1 の極板間の電位差はいくらか。

問6 スイッチ S を $n+1$ 回目にB側に入れて、十分に時間が経過した後のコンデンサー C_2 の極板間の電位差を V_{n+1} とするとき、 V_{n+1} を V_n 、 E を用いて表せ。ただし、点Pと点Kのうち問4で答えた方の点を電位が高いものとして関係式を導け。



図1 ダイオードの記号。

この記号の左側の電位が高いとき電流が左から右に流れる(導線に沿って三角形の頂点が向いた向きに流れる)。逆に、右側の電位が高いときには電流は流れない。

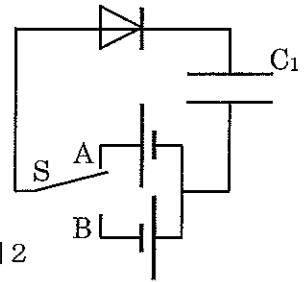


図2

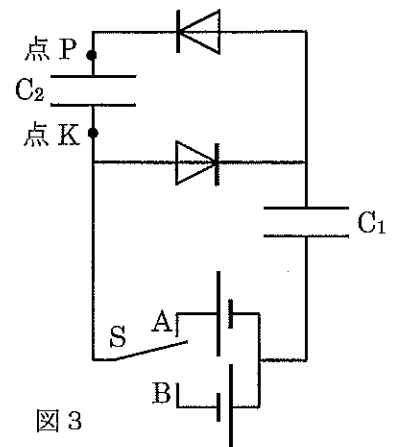


図3