

氏 名

受 験 番 号

[Blank box for name]

[Blank box for exam number]

藤田保健衛生大学

平成 30 年度

一般前期入学試験

理 科

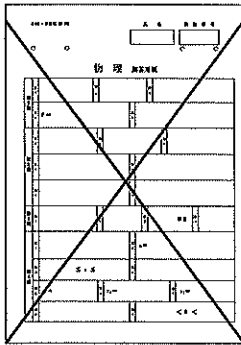
科目選択について			問題ページ
右記①～③のうち <u>2つを選択</u>	①	物理	1～4
	②	化学	5～11
	③	生物	13～23

注意：答えはすべてそれぞれの解答用紙に記入しなさい。

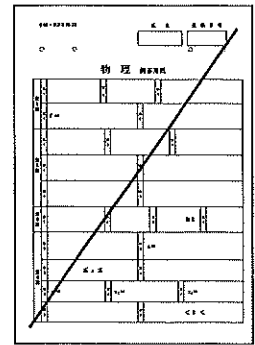
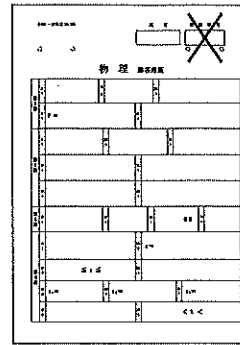
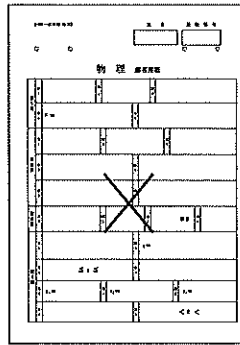
非選択科目の解答用紙への記入について（注意事項）

- ・試験開始 30 分後に、非選択科目の解答用紙を回収します。
- ・非選択科目の解答用紙にも氏名、受験番号を記入し、解答用紙全体に隅から隅まで大きく『×（バツ）』を記入して下さい。

良い書き方



良くない書き方

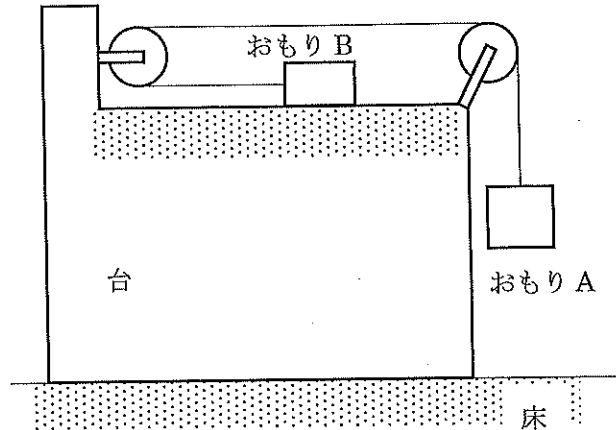


藤田保健衛生大学医学部

物 理 (その1)

第1問

右図のように、水平で粗い床の上に、滑車が2個取り付けられた台をおく。この台の上面は水平である。滑車は摩擦なく回り、質量は無視できるとする。丈夫で軽いひもの両端におもりA、おもりBを取り付け、このひもを図のように滑車にかけて、おもりBを台の上に置き、おもりAをぶら下げる。台の質量を M 、おもりAの質量を m_A 、おもりBの質量を m_B とする。また、台の上面は粗く、台の上面とおもりBとの間の動摩擦係数を μ' 、重力加速度の大きさを g とする。



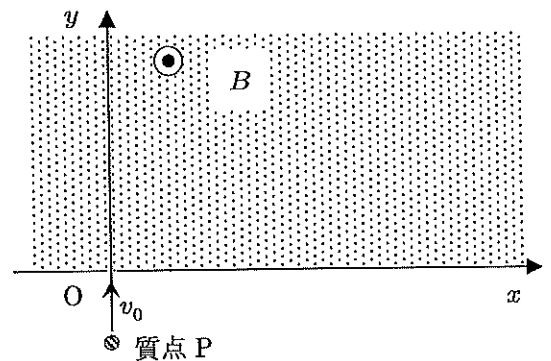
おもりAとおもりBと台を静止させてから、ひもがたるまないようにして、静かに手をはなす。台は床に対して動かなかったが、おもりAは鉛直方向に落下しはじめ、おもりBは台の上をすべりはじめた。

- 問1 ひもの張力を T 、おもりAの加速度の大きさを α として、おもりAとおもりBの運動方程式をかけ。
- 問2 ひもの張力 T を m_A 、 m_B 、 μ' 、 g を用いて表せ。
- 問3 台が床から受ける垂直抗力を M 、 m_A 、 m_B 、 μ' 、 g の中から必要な記号を用いて表せ。
- 問4 台が床から受ける静止摩擦力の大きさを M 、 m_A 、 m_B 、 μ' 、 g の中から必要な記号を用いて表せ。また、その向きを解答欄の図の中に矢印で示せ。
- 問5 床の静止摩擦係数はいくら以上か。 M 、 m_A 、 m_B 、 μ' を用いて表せ。

物 理 (その2)

第2問

図のように紙面上に xy 座標軸を設定する。 $y \geq 0$ の範囲に、紙面に垂直で裏から表向きに磁束密度の大きさ B の一様な磁界があるとする。座標軸の原点 O ($x=0, y=0$) から y 軸正の向きに、電荷 q ($q > 0$) を持つ質量 m の質点 P を速さ v_0 で磁界の中に入射させる。以下の問いにおいて、質点は xy 平面上のみを動くものとする。



- 問1 磁界の中に入った後、座標 (x_1, y_1) で質点 P の速度が初めて x 軸と平行になったとする。
 x_1 と y_1 を各々 B, q, m, v_0 を使って答えよ。

電荷がゼロで質量が不明な質点 Q が問1で求めた座標に静止していて、質点 P と Q が完全弾性衝突する場合を考える。

いま、この衝突で質点 P が x 軸負の向きにはね返った後、半径 r の円運動をしたとする。

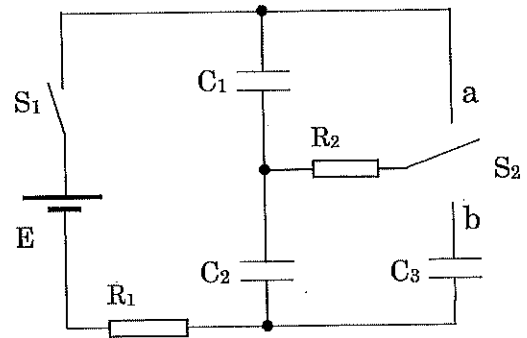
- 問2 衝突後の質点 P の速さを B, q, m, v_0, r のうち必要な文字を使って答えよ。
 問3 衝突後の質点 Q の速さを B, q, m, v_0, r のうち必要な文字を使って答えよ。
 問4 質点 Q の質量を B, q, m, v_0, r のうち必要な文字を使って答えよ。

物 理 (その3)

第3問

起電力 E の直流電源 E と2つの抵抗 R_1 、 R_2 、3つのコンデンサー C_1 、 C_2 、 C_3 および2つのスイッチ S_1 、 S_2 で図のような回路をつくった。2つの抵抗 R_1 、 R_2 の抵抗値を各々 R_1 、 R_2 とし、3つのコンデンサー C_1 、 C_2 、 C_3 の電気容量を各々 C_1 、 C_2 、 C_3 とする。

以下の問1から問7では、 E 、 R_1 、 R_2 、 C_1 、 C_2 、 C_3 の中から必要な記号を用いて答えよ。



はじめに、すべてのコンデンサーに電荷がたまっていない状態にして、 S_1 と S_2 を開いておく。

まず、スイッチ S_1 を閉じる。

問1 スイッチ S_1 を閉じた直後、抵抗 R_1 に流れる電流の大きさを求めよ。

問2 スイッチ S_1 を閉じて十分に時間が経った後、コンデンサー C_1 に蓄えられている電気量の大きさを求めよ。

次に、スイッチ S_1 を閉じたままスイッチ S_2 の操作を行う。

問3 スイッチ S_2 を a 側に入れた直後、抵抗 R_2 に流れる電流の大きさを求めよ。

スイッチ S_2 を a 側に入れて十分に時間が経った後、

問4 コンデンサー C_1 に蓄えられている電気量の大きさを求めよ。

問5 コンデンサー C_2 に蓄えられている電気量の大きさを求めよ。

続いて、スイッチ S_2 を切り、a 側にも b 側にも接続されていない状態に戻す。

問6 コンデンサー C_1 の極板間の電位差を求めよ。

さらに続いて、スイッチ S_2 を b 側に入れて十分に時間が経った後、

問7 3つのコンデンサー C_1 、 C_2 、 C_3 の各々に蓄えられている電気量の大きさを各々 Q_1 、 Q_2 、 Q_3 とするとき、 Q_1 、 Q_2 、 Q_3 を求めよ。

以下の問8と問9では、コンデンサーの電気容量を $C_1=C$ 、 $C_2=2C$ 、 $C_3=3C$ とし、 E と C を用いて答えよ。

はじめに問1でスイッチ S_1 を閉じてから問7でスイッチ S_2 を b 側に入れて十分に時間が経つまでの一連のスイッチ切りかえ操作を行う間に、

問8 直流電源がした仕事を求めよ。

問9 2つの抵抗 R_1 と抵抗 R_2 で生じたジュール熱の合計を求めよ。

物 理 (その4)

第4問

- [A] 3種類の媒質 1、媒質 2、媒質 3 の屈折率を各々 n_1 、 n_2 、 n_3 とする。媒質 1、2 の境界面と媒質 2、3 の境界面が互いに平行になるようにして、媒質 2 を媒質 1 と媒質 3 ではさむ (図 1)。媒質 1 側から光線を入射角 θ_1 ($0^\circ \leq \theta_1 < 90^\circ$) で入射させる。

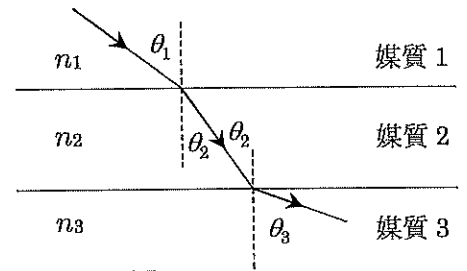


図 1

- 問1 媒質 1、2 の境界面での屈折角を θ_2 として、 $\sin \theta_2$ を θ_1 、 n_1 、 n_2 を用いて表せ。

- 問2 媒質 1 から入射した光線が媒質 3 に入る場合、 $\sin \theta_1$ の許される値の上限を n_1 、 n_3 を用いて表せ。

- [B] 厚みのあるガラス越しに水槽の中の魚を見ることを考えよう。水槽のガラス面は平行で平らな面になっていて、ガラスの厚さを D とする。空気の屈折率を 1、水の屈折率を n_1 、ガラスの屈折率を n_2 ($n_2 > n_1 > 1$) とする。観察者 (観察している人) の位置からガラスに垂直方向に x 軸をとり、その原点 O と正の向きを図 2 に示すように定める。以下の問いにおいて、観察者の位置は、水槽の外側でガラス面に十分近く、観察者とガラス面との間の距離は無視できるものとする。また、観察者と魚の大きさは無視でき、点として扱ってよいものとする。

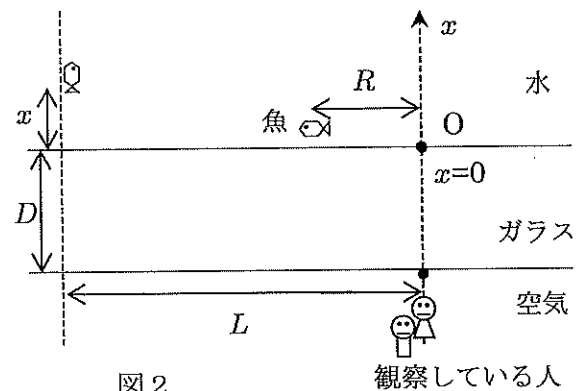


図 2

- 問3 魚の x 軸からの距離 R がある値より大きくなると、水槽の外にいる観察者から見えなくなる。このときの R の値を R_c とする。魚は水槽内のガラス面に沿って移動し、魚とガラス面との間の距離は無視できるものとして、 R_c を D 、 n_2 で表せ。
- 問4 魚の x 軸からの距離が L ($L > R_c$) の位置で、ガラス面に垂直な方向にまっすぐ離れはじめた。魚のガラス面からの距離 x がある値より大きくなったところで、再び観察者から見えるようになった。このときの距離 x の値を x_c とする。 x_c を D 、 L 、 n_1 、 n_2 で表せ。
- 問5 実際には、魚に大きさがある。問4において、魚の長さ (進行方向の長さ) を $2h$ ($2h < x_c$) とし、魚の中心が x_c にあるとき (魚の口先が x_c の位置より h だけ進行方向に出たとき)、観察者にはどのように見えるか、魚の見かけの形を定性的に説明しなさい。必要があれば図を用いて説明してもよい。