

自治医科大学

入学試験問題(1次)

理 科

平成30年1月22日

10時50分—12時10分

注 意 事 項

- 1 試験開始の合図があるまで、この問題冊子を開かないこと。
- 2 この問題冊子は表紙・白紙を除き38ページ(物理1～9ページ, 化学10～22ページ, 生物23～38ページ)である。落丁, 乱丁, 印刷不鮮明の箇所等があった場合は申し出ること。
- 3 物理, 化学, 生物のうちからあらかじめ入学志願票に記入した2科目を解答すること。
- 4 解答には必ず黒鉛筆(またはシャープペンシル)を使用すること。
- 5 解答は, 各設問ごとに一つだけ選び, 解答用紙の所定の解答欄の該当する記号を塗りつぶすこと。
- 6 解答を訂正する場合は, 消しゴムできれいに消すこと。
- 7 解答用紙の解答欄は, 左から物理, 化学, 生物の順番になっているので, マークする科目の解答欄を間違えないように注意すること。
- 8 監督員の指示に従って, 問題冊子の表紙の指定欄に受験番号を記入し, 解答用紙の指定欄に受験番号, 受験番号のマーク, 氏名を記入すること。「志願票に記入した科目を2つマークしなさい」の欄には, 入学志願票と同じ科目にマークすること。
- 9 この問題冊子の余白は, 草稿用に使用してよい。ただし, 切り離してはならない。
- 10 解答用紙およびこの問題冊子は, 持ち帰ってはならない。

受験番号					
------	--	--	--	--	--

上の枠内に受験番号を記入しなさい。

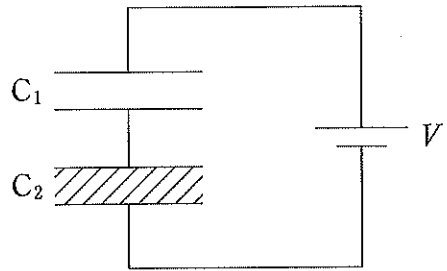
物 理

設問ごとに、与えられた選択肢の中から最も適切なものを一つだけ選び、解答用紙の該当する記号を塗りつぶせ。

- 1 二つの抵抗 R_1 , R_2 を並列に接続し、電圧を加えた。 R_1 , R_2 を流れる電流の和は 5 A であり、 R_1 , R_2 の消費電力の和は 50 W であった。 R_1 の抵抗値が $6\ \Omega$ のとき、 R_2 の抵抗値は何 Ω か。

- ア 1 イ 2 ウ 3 エ 4 オ 5

- 2 二つの相等しい平行板コンデンサー C_1 , C_2 がある。図のように、 C_1 と C_2 を直列につなぎ、 C_2 の極板間に比誘電率 ϵ_r の誘電体を入れ、電圧 V を加えた。 C_1 の極板間の電圧は V の何倍か。 C_1 の極板間は真空とする。



- ア ϵ_r イ $\frac{1}{\epsilon_r}$ ウ $\frac{1}{\epsilon_r + 1}$
 エ $\frac{\epsilon_r}{\epsilon_r + 1}$ オ $\frac{\epsilon_r + 1}{\epsilon_r}$

- 3 長さ L , 断面積 S の導線の両端に電圧 V を加えるとき、導線中の自由電子が受ける静電気力の大きさはいくらか。電子の電気量の大きさを e とする。

- ア eV イ eLV ウ eSV エ $\frac{eV}{L}$ オ $\frac{eSV}{L}$

4 真空中で、電気量 Q の正電荷が水平な x 軸の原点に固定されている。 x 軸上を運動する質量 m 、電気量 $-q$ ($q > 0$) の負の荷電粒子が、 $x = a$ ($a > 0$) の点を x 軸の正方向に速さ v_0 で通過し、その後、 $x = 2a$ の点で速さ 0 となった。 v_0 は $\sqrt{\frac{k_0 q Q}{ma}}$ の何倍か。ただし、 k_0 は真空中のクーロンの法則の比例定数である。

- ア 1 イ 2 ウ 3 エ 4 オ 5

5 一様な磁界中に、荷電粒子を磁界の向きと垂直に入射した。以下の(1)、(2)、(3)の変化に伴う、荷電粒子の円運動の半径の変化について正しい組み合わせはどれか。ただし、荷電粒子が通る空間は真空に保たれており、また、重力の影響は無視できるものとする。

- (1) 粒子の電気量のみを 2 倍にする。
 (2) 粒子の速さのみを 2 倍にする。
 (3) 粒子の質量のみを 2 倍にする。

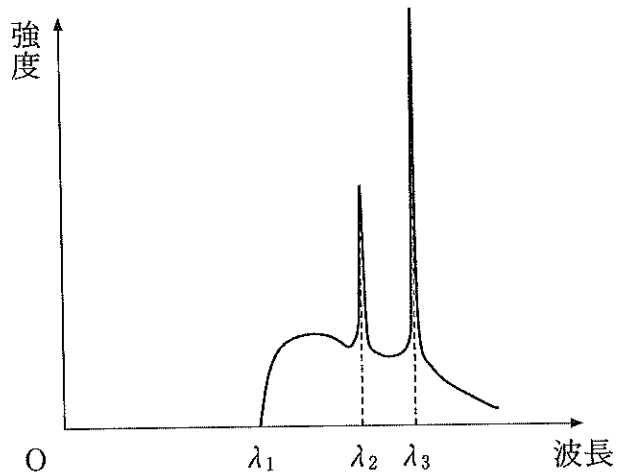
	ア	イ	ウ	エ	オ
(1)	2 倍	0.5 倍	0.5 倍	2 倍	0.5 倍
(2)	2 倍	2 倍	2 倍	0.5 倍	0.5 倍
(3)	2 倍	2 倍	0.5 倍	0.5 倍	0.5 倍

6 自己インダクタンス 4.0 H のコイルを流れる電流が毎秒 2.0 A 増加するとき、コイルに発生する誘導起電力(逆起電力)の大きさは何 V になるか。

- ア 2.0 イ 4.0 ウ 8.0 エ 16 オ 32

7 図は、電圧 V で加速した電子をモリブデンに衝突させたとき発生する X 線の波長と強度の関係を示したグラフである。 λ_1 は X 線の最短波長、 λ_2 と λ_3 は鋭いピークの波長である。 V を大きくしたとき、 λ_1 、 λ_2 、 λ_3 はどのように変化するか。

- ㉞ λ_1 、 λ_2 、 λ_3 の全てが小さくなる。
- ㉟ λ_1 、 λ_2 、 λ_3 の全てが大きくなる。
- ㊱ λ_1 は大きくなり、 λ_2 と λ_3 は変化しない。
- ㊲ λ_1 は小さくなり、 λ_2 と λ_3 は変化しない。
- ㊳ λ_1 、 λ_2 、 λ_3 のいずれも変化しない。



8 核融合反応で毎秒 9×10^{26} J のエネルギーを放出している恒星がある。この星の質量はどのような時間変化を示すか。ただし、光の速さを 3×10^8 m/s とする。

- ㉞ 毎秒 3×10^{18} kg 減少
- ㉟ 毎秒 1×10^{10} kg 減少
- ㊱ 毎秒 1×10^{10} kg 増加
- ㊲ 毎秒 3×10^{18} kg 増加
- ㊳ 時間変化しない

9 $^{238}_{92}\text{U}$ (ウラン) は、 α 崩壊と β 崩壊を繰り返し、最終的に安定な $^{206}_{82}\text{Pb}$ (鉛) になる。この過程で β 崩壊は何回起こるか。

- ㉞ 2
- ㉟ 4
- ㊱ 6
- ㊲ 8
- ㊳ 10

10 半減期 3 年の放射性原子核の数は、9 年前には現在の何倍あったか。

- ア 3 イ 8 ウ 9 エ 16 オ 81

11 振動数と波長と振幅が同じで、位相が異なる二つの波が同じ方向に進行している。これら二つの波が重なり合っできる合成波について正しい記述を選べ。ただし、二つの波が完全に打ち消しあう場合は除く。

- ア 定常波である。
イ 速さはもとの波の速さの 2 倍である。
ウ 波長はもとの波の波長の半分である。
エ 振動数はもとの波の振動数と同じである。
オ 振動数はもとの波の振動数の 2 倍である。

12 振動数 900 Hz の音源 S が、 x 軸上の正の部分で一定の速さで動きながら 16 秒間音を出した。 x 軸の原点に静止している観測者 A はその音を振動数 850 Hz の音として聞いた。 x 軸上の負の部分で原点から遠ざかる向きに 20 m/s で動く観測者 B は、その音を何秒間聞くか。音速を 340 m/s とする。

- ア 15 イ 16 ウ 17 エ 18 オ 19

13 空気に対する相対屈折率 1.5 のガラスの内部に球形の気泡 (内部は空気) がある。この気泡に向かって入射する一様な強さの平行光線の一部は気泡の表面で全反射される。気泡に入射する光のうち、全反射される光の割合はいくらか。

- ア $\frac{1}{3}$ イ $\frac{4}{9}$ ウ $\frac{5}{9}$ エ $\frac{2}{3}$ オ $\frac{7}{9}$

14 虹は空気中の水滴と太陽光によって起こる現象である。虹に色がついて見える理由として正しいのはどれか。

- ㉞ 水滴で太陽光が散乱されるから。
- ㉟ 水滴で太陽光の一部が吸収されるから。
- ㊱ 多数の水滴で反射した太陽光の干渉が起こるから。
- ㊲ 水滴の光に対する反射率が光の波長によって異なるから。
- ㊳ 空気に対する水の相対屈折率が光の波長によって異なるから。

15 質量 3.00 g の鉛の弾丸を 256 m/s の速さで厚い木の板に打ち込む。弾丸の運動エネルギーが全て熱に変わり弾丸に与えられるとき、弾丸の温度は何度上昇するか。ただし、鉛の比熱を $0.128\text{ J}/(\text{g}\cdot\text{K})$ とする。

- ㉞ 16 ㉟ 32 ㊱ 64 ㊲ 128 ㊳ 256

16 なめらかに動く軽いピストンが付いたシリンダー内に 2 mol の単原子分子の理想気体が封じられている。気体の圧力を一定に保ったまま、気体の温度を T_0 から $T_1 (T_1 > T_0)$ にゆっくりと上げるのに必要な熱量はいくらか。気体定数を R とする。

- ㉞ $2(T_0 - T_1)R$ ㉟ $(T_0 - T_1)R$ ㊱ $(T_1 - T_0)R$
㊲ $3(T_1 - T_0)R$ ㊳ $5(T_1 - T_0)R$

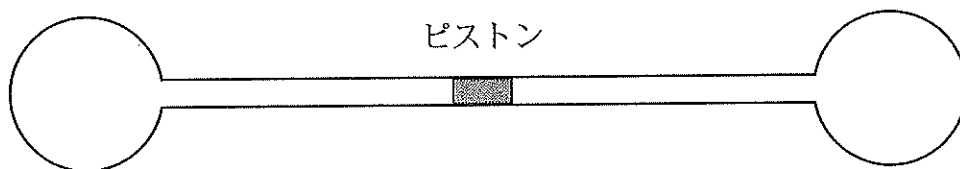
17 次の俳句を読んで、下の問いに答えよ。

六月や峰に雲置く嵐山 (松尾 芭蕉)

峰の上に雲が湧き起こったのは、地表で温められた空気が一気に上昇することで温度が下がり、含まれていた水蒸気が凝結したためである。上昇する空気の温度が下がる理由として正しいのはどれか。

- ㉞ 空気が外部に正の仕事をして、内部エネルギーが減少するため。
- ㉟ 空気が外部に正の仕事をして、内部エネルギーが増加するため。
- ㊱ 空気が外部から正の仕事をして、内部エネルギーが減少するため。
- ㊲ 空気が外部から正の仕事をして、内部エネルギーが増加するため。
- ㊳ 内部エネルギーの変化を伴わない正の仕事をして、空気が外部からされたため。

18 図のように、水平に置いた断面積 0.050 cm^2 の長い細管の左右に同じ容積の容器を付け、細管の中央に入れた熱を通さない軽いピストンで左右の気体を仕切る。ピストンは左右の気体の圧力差によってなめらかに動くことが可能である。いま、ピストンの左右の気体の体積がいずれも 30 cm^3 となるように $24 \text{ }^\circ\text{C}$ (297 K) の理想気体を容器に封入する。右側の温度を $24 \text{ }^\circ\text{C}$ に保ち、左側を $24 \text{ }^\circ\text{C}$ から $30 \text{ }^\circ\text{C}$ まで温めると、ピストンは右側に何 cm 移動するか。



- ㉞ 2.0
- ㉟ 3.0
- ㊱ 4.0
- ㊲ 5.0
- ㊳ 6.0

- 19 摩擦のない水平な床と、半径 a の半円状にくり抜かれた摩擦のない壁が点 B でなめらかにつながっている。図はその鉛直断面を示す。小球が点 A から点 B に向かって床に沿って水平に初速 $v_0 = \sqrt{20ga}$ で滑り出し、やがて壁を離れて A と B を結ぶ直線上に落下した。落下点と点 B との距離は a の何倍か。重力加速度の大きさを g とする。



- Ⓐ 1 ㉠ 2 ㉡ 4 ㉢ 8 ㉣ 16

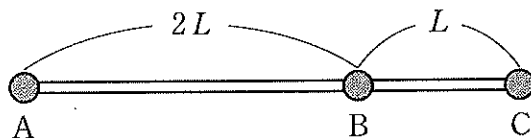
- 20 x 軸上を等加速度直線運動している質量 0.4 kg の小物体がある。物体は、原点を初速 10 m/s で x 軸の正方向に動き出し、しばらくして原点に戻ってきた。この間に外力が物体にした仕事は何 J か。

- Ⓐ 0 ㉠ 4 ㉡ 8 ㉢ 20 ㉣ 40

- 21 水平面からの傾斜角が θ のあらい斜面がある。この斜面上に物体を置き、斜面に平行な上向きを加える。このとき、加える力の大きさが F_1 から F_2 ($0 < F_1 < F_2$) までの範囲で物体は静止していた。斜面と物体との間の静止摩擦係数はいくらか。

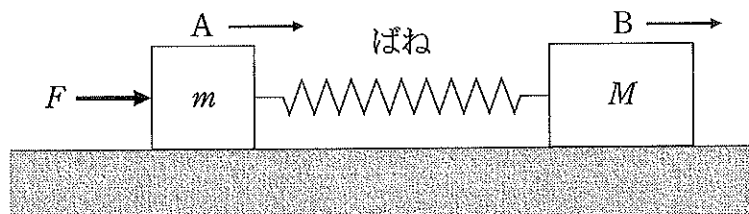
- Ⓐ $\frac{F_2 - F_1}{F_2 + F_1} \sin \theta$ ㉠ $\frac{F_2 - F_1}{F_2 + F_1} \cos \theta$ ㉡ $\frac{F_2 - F_1}{F_2 + F_1} \tan \theta$
 ㉢ $\frac{F_2 + F_1}{F_2 - F_1} \sin \theta$ ㉣ $\frac{F_2 + F_1}{F_2 - F_1} \cos \theta$

- 22 図のように、長さ $3L$ の質量の無視できる細い棒に 3 個の質量の等しい小球 A, B, C を固定した。これらをまとめて一つの物体とみなしたとき、小球 A からこの物体の重心までの距離はいくらか。



- ㉞ $\frac{2}{3}L$ ㉟ L ㊱ $\frac{4}{3}L$ ㊲ $\frac{3}{2}L$ ㊳ $\frac{5}{3}L$

- 23 図のように、ばね定数 k の軽いばねでつながれた質量 m の物体 A と質量 M の物体 B が、摩擦のないなめらかな水平面上を運動している。物体 A には、水平な力 F が A と B を結ぶ方向に加えられ、A と B は一定の間隔を保ちながら等加速度直線運動している。このとき、ばねの自然長からの縮みはいくらか。

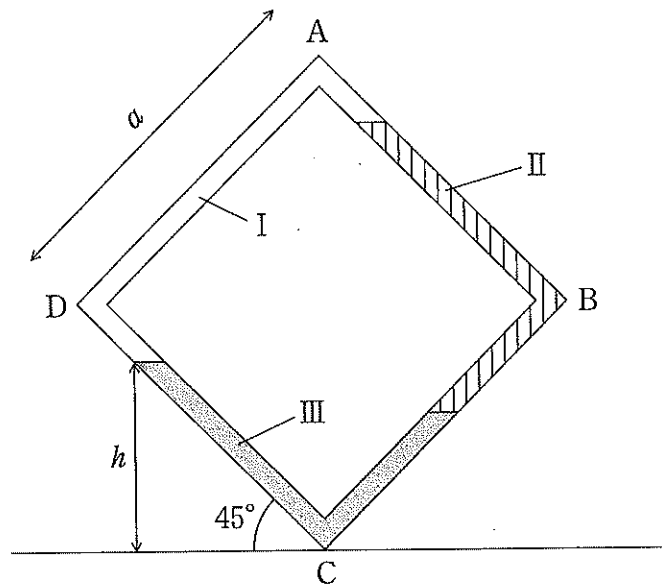


- ㉞ $\frac{FM}{k(M+m)}$ ㉟ $\frac{Fm}{k(M+m)}$ ㊱ $\frac{Fm}{kM}$
 ㊲ $\frac{FM}{km}$ ㊳ $\frac{F}{k}$

24 1080 m 離れた 2 駅間に敷かれた直線状のレール上を運行する列車がある。列車は出発駅から 0.200 m/s^2 の加速度で一定時間加速した後、 0.600 m/s^2 の加速度で減速し到着駅に停車する。2 駅間の所要時間は何秒か。

- ア 60.0 イ 80.0 ウ 100 エ 120 オ 140

25 内径が一樣な細い管で 1 辺 a の正方形 ABCD をつくり、その中に密度 ρ_1, ρ_2, ρ_3 ($\rho_1 < \rho_2 < \rho_3$) の混合しない 3 種類の液体 I, II, III を同じ体積ずつ入れ管内を満たす。図のように、正方形 ABCD が鉛直面に平行になるように立てて、辺 CD が水平面と 45° になるようにしたところ、液体 I と液体 III の境界面の水平面からの高さが h となった。 $\rho_1 : \rho_2 : \rho_3 = 1.0 : 1.1 : 1.2$ のとき、 h は $\frac{\sqrt{2}}{3} a$ の何倍か。ただし、管の太さは長さに比べて無視できるとする。



- ア 1.1 イ 1.2 ウ 1.3 エ 1.4 オ 1.5