

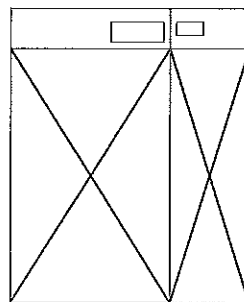
産業医科大学

平成28年度入学試験問題（一般入試）

理 科

注 意

1. 問題冊子は、指示があるまで開かないこと。
2. 問題文は、物理：1～8ページ、化学：9～14ページ、生物：15～22ページである。
3. 解答紙は計3枚で、物理：1枚、化学：1枚、生物：1枚である。
4. 解答開始前に、試験監督者の指示にしたがって、選択しない科目も含めすべての解答紙それぞれ2カ所に受験番号を記入すること。
5. 試験監督者の指示にしたがって、選択しない科目の解答紙に下記のように×印を大きく2カ所記入すること。



6. 「始め」の合図があったら、問題冊子のページ数を確認すること。
7. 解答は、黒色鉛筆(シャープペンシルも可)を使用し、すべて所定の欄に記入すること。欄外および裏面には記入しないこと。
8. 下書き等は、問題冊子の余白を利用すること。
9. 試験終了後、監督者の指示にしたがって、解答紙を物理、化学、生物の順番をそろえること。
10. 解答紙は持ち帰らないこと。

物 理

〔1〕 次の文章を読んで、以下の設問に答えなさい。

西暦 XXXX 年、人類は宇宙船によって太陽系を脱出し、ある惑星 P に到着した。事前の観測により惑星 P の質量は M [kg]、半径は R [m]、自転周期は T [s] であることがわかっている。惑星は球形で重心と形状の中心は一致し、 M [kg] は宇宙船の質量に比べて十分大きい。他の天体からの万有引力および惑星 P の大気の影響は無視する。万有引力定数を G [Nm^2/kg^2]、円周率を π とする。

人類は惑星 P に降り立つ前に、惑星 P を中心とする円軌道に宇宙船を投入した。投入後、宇宙船はロケットなどの推進力を全く使わず周回し、宇宙船からは惑星 P の表面が常に静止して見えた。以下では、この軌道を静止軌道と呼ぶ。

(1) 静止軌道の半径を、 M [kg]、 T [s]、 G [Nm^2/kg^2] を用いて表しなさい。

静止軌道上の宇宙船を今後 Space Station (SS) と呼ぶ。(1) で求めた静止軌道の半径は R [m] の a 倍であった ($a > 1$)。図 1 のように、SS 直下の惑星表面にアンカー^{いかり}を打ち込み SS からケーブルを下ろしてアンカーとつなぐ。アンカーとケーブルの質量は SS に比べて十分小さく一連の作業によって SS の位置は変化しない。ケーブルは剛体とみなし変形は考えない。また、ケーブルをとおして惑星 P と SS が力を及ぼしあうことはない。

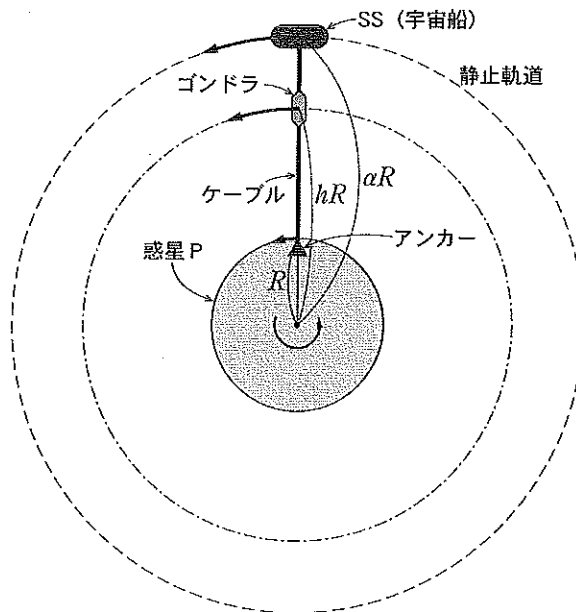


図 1

SSに比べて質量が十分小さいゴンドラを利用してSSとアンカーを往来する。ゴンドラはSSから伸縮せず質量が無視できるロープでつり下げられている。ゴンドラはケーブルに沿ってなめらかに昇降できる。

(2) ゴンドラがアンカーからSSまでロープによって引き上げられた。ゴンドラは常に一定の速さでゆっくりと上昇した。このとき、ロープにかかる張力の大きさ F [N] とゴンドラの位置 (惑星Pの中心からの距離 r [m]) の関係を表すグラフとして、図2の(ア)~(コ)の中から適切なものを一つ選び記号で答えなさい。図2の横軸は r [m]、縦軸は F [N] である。

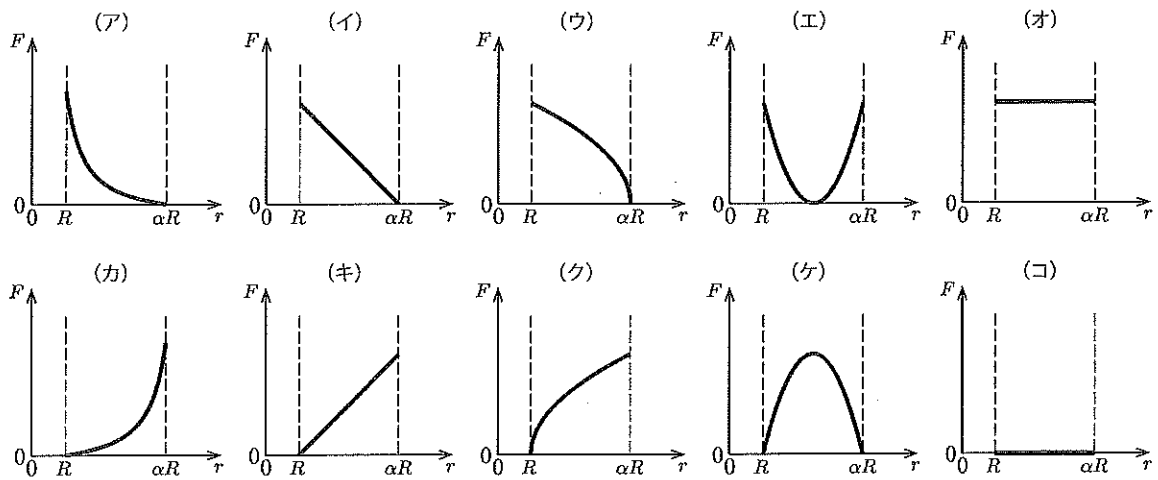


図2

SS からゴンドラに乗って下降する途中、惑星中心から距離 $h \times R$ [m] ($\alpha > h > 1$) の地点でゴンドラを停止させた。

- (3) ゴンドラは惑星 P の中心のまわりに等速円運動している。ゴンドラの速さ V [m/s] を、 h , T [s], R [m] で表しなさい。

ゴンドラの乗組員はこの地点(惑星中心からの距離 $h \times R$ [m])からカプセルに移りゴンドラを離れた。カプセルの質量はゴンドラに比べて十分小さいとする。カプセルがロケット噴射などの推進力を使わずに運動する場合、楕円軌道を描く。離脱地点が惑星中心から最も遠い点(遠星点)で、そこでの速さは(3)で求めた V [m/s] である。最も近い点(近星点)と惑星中心の距離を r_b [m] とする。

- (4) カプセルが惑星 P の表面に到達できるために h がどのような条件を満たさなければならないかを考えよう。以下の文章の(ア)~(エ)の中に適当な式、数字を記入しなさい。

ケプラーの第 2 法則を適用すると、近星点でのカプセルの速さ v_b [m/s] は、 h , R [m], r_b [m], および V [m/s] を用いて、 $v_b = \boxed{\text{ア}}$ [m/s] となる。また、遠星点と近星点でのカプセルの力学的エネルギーは等しいので、

$$\frac{1}{2} v^2 - \frac{GM}{hR} = \boxed{\text{イ}}$$

である((イ)は v_b [m/s], r_b [m], G [Nm²/kg²], M [kg] を用いて表すこと)。さらに、上記の 2 式とは別に、SS での遠心力と万有引力のつりあい、および(3)で求めた V [m/s] を考慮すれば

$$V^2 = \boxed{\text{ウ}} \times \frac{GM}{R}$$

と書くことができる((ウ)は α および h を用いて表すこと)。以上 3 式より、近星点の距離 r_b [m] が α , h , R [m] によって表される。 $r_b \leq R$ ならばカプセルは惑星 P に到達できる。このために h が満たすべき不等式は $\boxed{\text{エ}} \leq 2\alpha^3$ である。

カプセルが惑星 P に到達できる条件として(4)で導いた h が満たすべき不等式において、等号が成立する場合、すなわち $\boxed{\text{エ}} = 2a^3$ を満たす h を h^* とする。

時刻 0 にカプセルが $h^* \times R$ [m] で停止していたゴンドラから離脱した。その後、カプセルは近星点、すなわち惑星 P の表面に時刻 T_c [s] に到達した。また、カプセルの離脱と同時に SS とゴンドラをつないでいたロープが切れ、ゴンドラはケーブルに沿ってなめらかに落下しはじめた。ゴンドラは落下開始から T_g [s] 後にアンカーに衝突した。

(5) ゴンドラから離脱したカプセルが惑星表面に到達する時間 T_c [s] は、惑星 P の自転周期の半分、 $\frac{T}{2}$ [s] の何倍か。 h^* を用いて表しなさい。

(6) T_g [s], T_c [s], $\frac{T}{2}$ [s], これら三つの時間の大小関係について正しいものを次の選択肢 (ア)~(シ)の中から一つ選び記号で答えなさい。

(ア) $\frac{T}{2} < T_c < T_g$ (イ) $\frac{T}{2} < T_g < T_c$ (ウ) $\frac{T}{2} < T_c = T_g$ (エ) $\frac{T}{2} = T_g < T_c$

(オ) $\frac{T}{2} = T_c < T_g$ (カ) $T_c < \frac{T}{2} < T_g$ (キ) $T_g < \frac{T}{2} < T_c$ (ク) $T_g < \frac{T}{2} = T_c$

(ケ) $T_c < \frac{T}{2} = T_g$ (コ) $T_c = T_g < \frac{T}{2}$ (カ) $T_c < T_g < \frac{T}{2}$ (シ) $T_g < T_c < \frac{T}{2}$

(7) カプセルがゴンドラから離脱後、ゴンドラが図 3 の右図中で示された位置に来た。このときのカプセルの位置は図の(ア)~(セ)のうちどれか。最も適切なものを一つ選び記号で答えなさい。

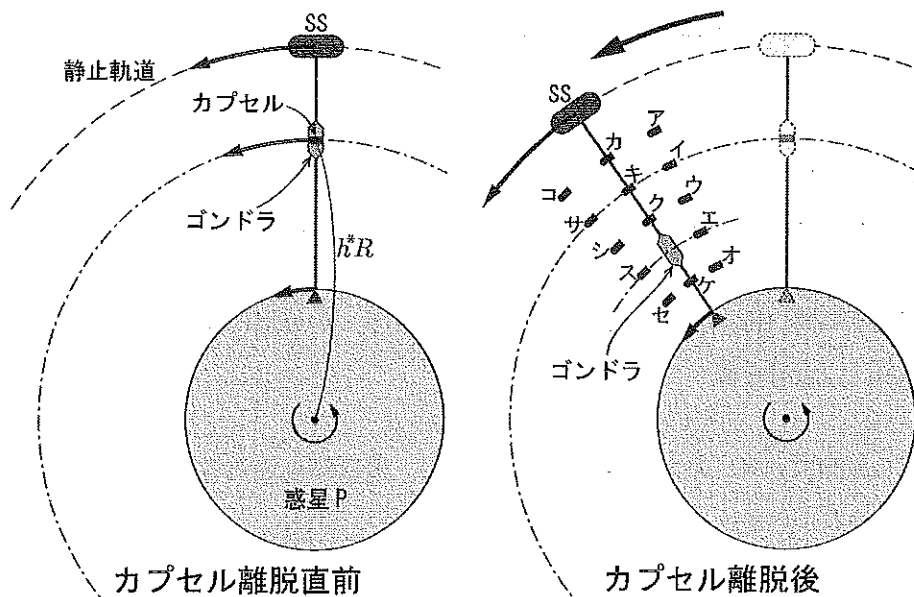


図 3

[2] 次の文章を読んで、以下の設問に答えなさい。

地球以外の大気を持つ惑星の表面など、人が直接その場で測定することが困難な場所に図4のような装置を設置して、風が吹いている方向や風速を計測する。

装置は、点Aから音を入れ、同じ長さの2つの経路(APとAQ)を通った音が管の開口部PとQから大気中に伝わるようになっていて、経路APおよびAQで共鳴や定常波の発生は起こらず、開口部から大気中に発せられる音波の振動数はAから入れられた音波の振動数に等しい。開口部PとQは $2L$ [m]離れて向かい合っており、2つの開口部の midpointには大きさの無視できるセンサーが設置されている。APとAQの管およびセンサーは長い台の上に固定されている。開口部Qには遮音板がついており、遮音板を閉めているときAからQに伝わった音波は遮音板ですべて吸収され外部に伝わることはなく、また反射してAに戻ることもない。それぞれの開口部から発せられた音波は平面波としてお互い反対向きに減衰せず直進する。センサーや遮音板など周辺からの反射は考えない。音波を伝える媒質は大気である。大気中の音速を c [m/s]とする。円周率は π とする。

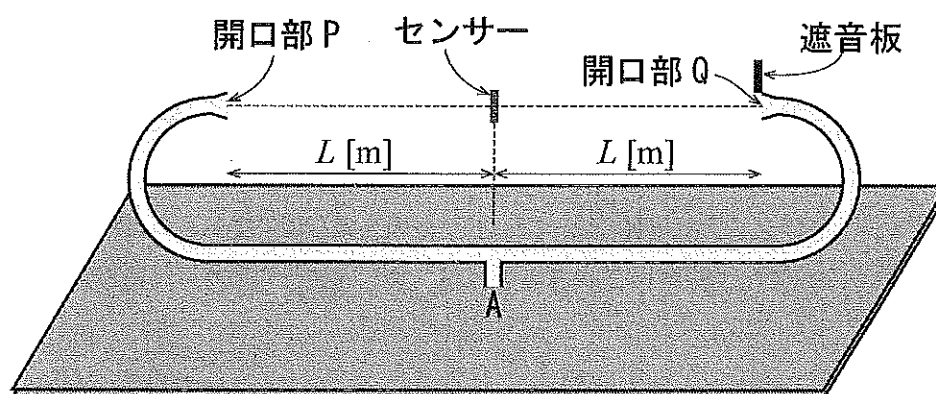


図4. 風向・風速測定装置の概略

状況1：風がないとき

開口部Qの遮音板が閉められPのみからセンサーに向けて音波が発せられた。

- (1) 時刻0に開口部Pから発せられた音波がセンサーの位置に達する時刻 δ [s]を大気中の音速 c [m/s]と L [m]を使って表しなさい。

Aから振動数 f [Hz]の音波が管に入れられた。開口部Qの遮音板は閉じておりPのみから音波が発せられている。

- (2) 時刻 t [s]における開口部Pでの媒質の変位 $x_1(t)$ [m]が振幅 x_0 [m]の単振動の式、

$$x_1(t) = x_0 \sin \{ \boxed{(a)} \times t \} \text{ [m]}$$

として表されるとき、式中の $\boxed{(a)}$ を与えられた記号を用いて表しなさい。

- (3) センサーの位置での媒質は(1)で求めた δ [s] 遅れて開口部の媒質と同じ振動をする。すなわち、時刻 t [s] におけるセンサー位置での媒質の変位を $x_c(t)$ [m] とすると、 $x_c(t)$ [m] は時刻 $\boxed{\text{(b)}}$ [s] における開口部での媒質の変位に等しい。つまり(2)の $\boxed{\text{(a)}}$ を使って

$$x_c(t) = x_0 \sin \{ \boxed{\text{(a)}} \times (\boxed{\text{(b)}}) \} \text{ [m]}$$

と書くことができる。 x_0 [m] は変位の振幅である。 $\boxed{\text{(b)}}$ に入る式を、 t [s], L [m], 大気中の音速 c [m/s] を用いて表しなさい。

- (4) 開口部 Q の遮音板が開けられ 2 つの開口部 P と Q からセンサーに向けて音波が発せられている。それぞれの開口部から伝わってきた音波の重ね合わせにより、センサー位置での大気中の圧力および媒質の変位について述べた下記の選択肢(ア)~(ク)の中でそれぞれ正しいものを記号で答えなさい。

- (ア) 周期 $\frac{1}{f}$ [s] で変化する (イ) 周期 $\frac{2}{f}$ [s] で変化する (ロ) 周期 $\frac{2\pi}{f}$ [s] で変化する
 (エ) 周期 $\frac{1}{2f}$ [s] で変化する (オ) 周期 $\frac{1}{2\pi f}$ [s] で変化する (カ) 変化しない
 (キ) 時間と共に増加 (ク) 時間と共に減少

状況 2 : 開口部 P, センサー, 開口部 Q を結ぶ直線と平行に、開口部 P から Q に向かって一定の風速 W [m/s] の風が吹いている* ($W < c$)。A には振動数 f [Hz] の音波が入られている。

*風が吹いているとき媒質は等速直線運動をするが、ここに音波が伝わると、媒質は音波がない場合の位置を中心にして音波が伝わる方向に状況 1 と同様に単振動をする。この振動による変化を風が吹いている場合の変位とする。センサーはこの変位を測定することができる。

- (5) 開口部 Q の遮音板が閉じられ、風上の開口部 P のみから音波が発せられている。時刻 t [s] での開口部 P での音波による媒質の変位が、(2)の $\boxed{\text{(a)}}$ を使って振幅 x_0 [m] の単振動の式、 $x_0 \sin \{ \boxed{\text{(a)}} \times t \}$ [m] で表される時、時刻 t [s] におけるセンサーの位置での媒質の変位 $x_{cw}(t)$ [m] は $x_{cw}(t) = x_0 \sin \{ \boxed{\text{(a)}} \times (\boxed{\text{(c)}}) \}$ [m] と書くことができる。 $\boxed{\text{(c)}}$ に入る式を、 t [s], L [m], c [m/s], W [m/s] を用いて表しなさい。

- (6) 状況 1 の(4)と同様に 2 つの開口部 P と Q からセンサーに向けて正弦波で表される音波が発せられている。開口部 P からセンサーに向かう音波と開口部 Q からセンサーに向かう音波が重ね合わさった結果、センサー位置での媒質が振動している。センサー位置での媒質の変位の振幅は(2)の $\boxed{\text{(a)}}$ および三角関数の \sin または \cos を使って $2x_0 \times \frac{\sin}{\cos} \{ \boxed{\text{(a)}} \times (\boxed{\text{(d)}}) \}$ の絶対値として表すことができる。解答欄の \sin または \cos のどちらかを選び \bigcirc を付け、 $\boxed{\text{(d)}}$ に入る式を L [m], c [m/s], W [m/s] を用いて表しなさい。必要ならば次の公式を使いなさい。

$$\begin{aligned} \sin A + \sin B &= 2 \sin \frac{A+B}{2} \cos \frac{A-B}{2} & \sin A - \sin B &= 2 \cos \frac{A+B}{2} \sin \frac{A-B}{2} \\ \cos A + \cos B &= 2 \cos \frac{A+B}{2} \cos \frac{B-A}{2} & \cos A - \cos B &= 2 \sin \frac{A+B}{2} \sin \frac{B-A}{2} \end{aligned}$$

状況3：風が吹いている方向がわからないとき

装置はセンサーを軸としてゆっくり水平面内で回転できる(図5)。図5のように装置を上から見たとき、状況1および2で台が静止していた方向から反時計回りに測った角度を θ [°]とする。

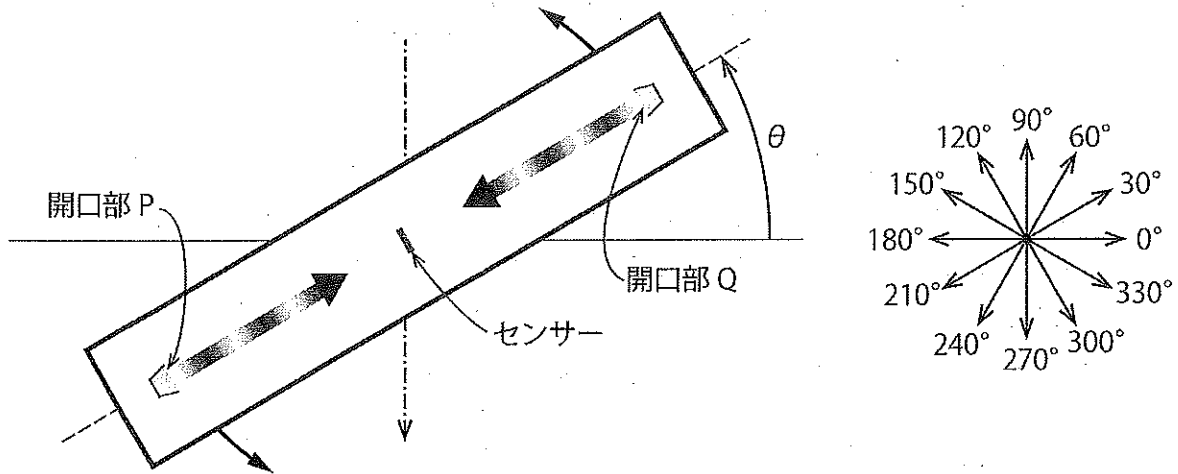


図5. 上から見た装置。

風の吹いている方向を角度によってあらわすことにする。たとえば $\theta = 0^\circ$ 方向に対して垂直方向に風が吹くとき(図5の一点鎖線)、この風の吹く方向を $[90^\circ]$ — $[270^\circ]$ と表す(この装置は、たとえば 90° から 270° に向けて吹く風と反対向きに吹く風を区別することができない)。

(7) 風が吹いている方向を $[\phi^\circ]$ — $[(\phi + 180)^\circ]$ としよう。2つの開口部から発せられた音波によるセンサー位置での媒質の変位が状況1の(4)(つまり無風の時)と一致するのは $\phi - \theta = \boxed{\text{(e)}}$ [°]の時であり、また状況2の(6)と一致するのは $\phi - \theta = \boxed{\text{(f)}}$ [°]の時である。 $\boxed{\text{(e)}}$ と $\boxed{\text{(f)}}$ のそれぞれに入る適切な角度[°]を数字で答えなさい。ただし、 $\boxed{\text{(e)}}$ および $\boxed{\text{(f)}}$ は 0° 以上 180° 未満とする。

Aには振動数 f [Hz]の音波が入れられており開口部PとQからセンサーに向けて正弦波で表される音波が発せられている。ある日の朝・昼・夕の計3回、台を1回転させ、音波を計測し角度 θ [°]の関数として媒質の変位の振幅を求めた。図6が各計測の結果である(この装置は $0^\circ \leq \theta < 180^\circ$ と $180^\circ \leq \theta < 360^\circ$ は同じ結果となる)。縦軸は $2x_0$ [m]を1として振幅がプロットされている。それぞれの計測において、台が1周する間、風速 W [m/s]と風向きは一定のままであった(以下では $W \ll c$ とする)。回転による開口部の移動速度は風速に比べて十分に小さくドップラー効果は無視できる。

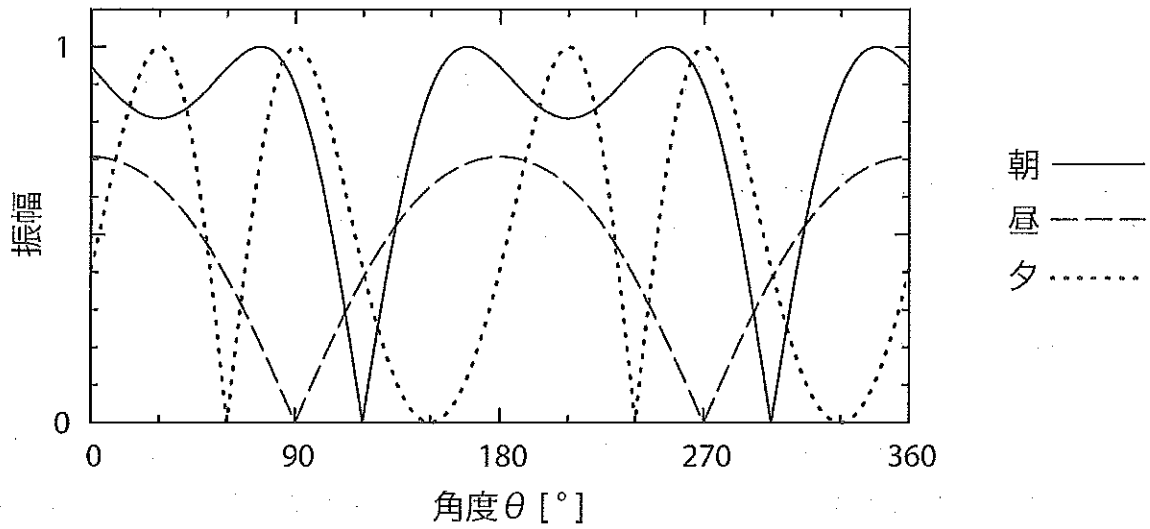


図6

(8) 朝(図6の実線 ——), 昼(破線 - - -), 夕(点線 ·····)に吹いていた風の方向はそれぞれ次のうちどれか。選択肢(ア)~(カ)から選び記号で答えなさい。

- (ア) $[0^\circ] - [180^\circ]$ 方向, (イ) $[30^\circ] - [210^\circ]$ 方向, (ウ) $[60^\circ] - [240^\circ]$ 方向
 (エ) $[90^\circ] - [270^\circ]$ 方向, (オ) $[120^\circ] - [300^\circ]$ 方向, (カ) $[150^\circ] - [330^\circ]$ 方向

(9) 朝, 昼, 夕のうち, 最も大きい風速 W [m/s] を, f [Hz], L [m], c [m/s] を用いて表しなさい。ただし, W [m/s] は c [m/s] に比べて十分小さいので, $c^2 - W^2$ は c^2 と近似して計算すること。