

### 一般入学試験

## 理 科 (100分)

### I 注意事項

- 1 試験開始の合図があるまで、この問題冊子の中を見てはいけません。
- 2 この問題冊子は79ページあります。各科目の出題ページは下記のとおりです。  
 物理 4～33ページ  
 化学 34～53ページ  
 生物 54～79ページ
- 3 試験中に問題冊子の印刷不鮮明、ページの落丁・乱丁および解答用紙の汚れ等に気づいた場合は、手を挙げて監督員に知らせなさい。
- 4 解答用紙は2枚配付されます。解答用紙には解答欄以外に次の記入欄があるので、その説明と解答用紙の「記入上の注意」を読み、それぞれ正しく記入し、マークしなさい。
  - ① 受験番号欄  
 受験番号を記入し、さらにその下のマーク欄にマークしなさい。正しくマークされていない場合は、採点できないことがあります。
  - ② 氏名欄  
 氏名・フリガナを記入しなさい。
  - ③ 解答科目欄  
 解答する科目を一つ選び、科目の下の○にマークしなさい。マークされていない場合または複数の科目にマークされている場合は、0点となります。
- 5 試験開始後30分間および試験終了前5分間は退出できません。
- 6 この表紙の受験番号欄に受験番号を記入しなさい。この問題冊子は試験終了後回収します。

### II 解答上の注意

- 1 解答はすべて解答用紙の所定の欄へのマークによって行います。たとえば、大問 1 の 3 と表示のある問いに対して 2 と解答する場合は、次の〈例〉のように解答番号3の解答欄の 2 をマークします。

〈例〉

1	解 答 欄									
	1	2	3	4	5	6	7	8	9	0
3	①	●	③	④	⑤	⑥	⑦	⑧	⑨	⑩

受 験 番 号			

# 生 物

1 神経系に関する次の文 (A・B) を読み、下の問1～6に答えなさい。

[解答番号  ～  ]

A 細胞の細胞膜の多くには、イオンを細胞内外へ移動させるはたらきをもつ a チャネルやポンプと呼ばれるタンパク質が存在する。特に神経細胞 (ニューロン) では、これらのタンパク質のはたらきにより細胞内外の電位差が生じることによって静止状態が保たれており、b 刺激を受容すると細胞に電位的な変化が生じて興奮が発生する。

興奮が発生していない静止状態のニューロンでは、細胞膜上の電位非依存性  チャネルが開いており、 イオンの透過性が高い。 ポンプのはたらきによって、細胞内では  イオンの濃度が  になっているため、電位非依存性  チャネルを通じて  イオンが細胞外へ流出することで静止電位が生じている。

問1 文中の  ～  にあてはまる語句の組合せとして最も適当なものはどれか。次の①～⑥のうちから一つ選びなさい。

	ア	イ	ウ
①	カリウム	カリウム	高く
②	カリウム	カリウム	低く
③	カリウム	ナトリウム	高く
④	カリウム	ナトリウム	低く
⑤	ナトリウム	ナトリウム	高く
⑥	ナトリウム	ナトリウム	低く

問2 下線部aに関する記述として最も適当なものはどれか。次の①～⑥のうちから一つ選びなさい。

- ① チャンネルもポンプも受動輸送を行うタンパク質である。
- ② チャンネルもポンプも能動輸送を行うタンパク質である。
- ③ チャンネルは受動輸送を行うタンパク質で、ポンプは能動輸送を行うタンパク質である。
- ④ チャンネルは能動輸送を行うタンパク質で、ポンプは受動輸送を行うタンパク質である。
- ⑤ チャンネルもポンプも、ATPのエネルギーを必要とする。
- ⑥ チャンネルもポンプも、ATPのエネルギーを必要としない。

問3 下線部bに関して、次の(1)～(3)の問いに答えなさい。

- (1) 図1は、刺激に対するニューロンの膜電位（膜外に対する膜内の電位）と時間の経過を示したものである。活動電位の最大値（mV）として最も適当なものはどれか。下の①～⑧のうちから一つ選びなさい。  mV

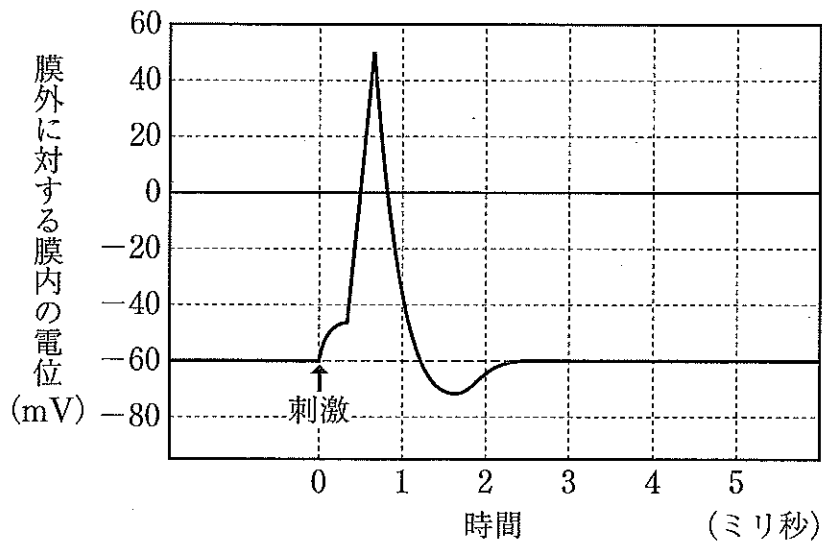


図1

- |       |       |       |       |
|-------|-------|-------|-------|
| ① -70 | ② -60 | ③ -50 | ④ 0   |
| ⑤ 50  | ⑥ 100 | ⑦ 110 | ⑧ 120 |

(2) ニューロンにおける興奮の伝導に関する記述として最も適当なものはどれか。  
次の①～⑤のうちから一つ選びなさい。 4

- ① 興奮がいったん終了すると、短い間、軸索が反応できない時間（不応期）があるため、興奮は刺激部から遠ざかるほうへ伝導する。
- ② 興奮が神経繊維を伝わっていく際には、神経伝導物質が軸索の中を通って軸索末端まで運ばれる。
- ③ 興奮の伝導速度は、神経繊維の太さや温度に影響され、神経繊維が太ければ太いほど伝導速度は遅くなる。
- ④ 細胞の外側では、興奮部から静止部へ活動電流が流れ、興奮が隣接部へ伝えられる。
- ⑤ 有髄神経繊維では、軸索のまわりが絶縁体である髄鞘に囲まれているため、興奮の伝導速度は遅くなる。

(3) ニューロンの興奮が軸索末端まで到達すると、シナプスを介して隣接するニューロンへと興奮が伝わる。これに関する記述として誤っているものはどれか。次の①～⑥のうちから一つ選びなさい。なお、シナプスにおいて興奮を伝える側の細胞をシナプス前細胞、伝えられる側の細胞をシナプス後細胞と呼ぶ。

5

- ① シナプス前細胞の軸索末端の電位依存性ナトリウムチャンネルが開くことがきっかけとなり興奮の伝達が起こる。
- ② シナプス前細胞の軸索末端にあるシナプス小胞からアセチルコリンなどの神経伝達物質が放出される。
- ③ 受容体のはたらきによってシナプス後細胞へナトリウムイオンが取り込まれる。
- ④ 受容体は、シナプス後細胞で伝達物質依存性イオンチャンネルとしてはたらく。
- ⑤ 神経伝達物質は隣接するニューロンの細胞膜上に存在する受容体と結合する。
- ⑥ シナプス後細胞では一連の反応により膜電位の変化が生じ、これにより電位依存性ナトリウムチャンネルが開く。

B 図2は、ある哺乳類における、脊髓と筋肉（腓腹筋）間の神経系の連絡を模式的に示したものである。いま、 $\alpha$ 運動神経を腓腹筋との神経筋接合部から6 cmの地点（A点）および10 cmの地点（B点）に電気刺激を与え、腓腹筋が収縮するまでにかかる時間を計測した。

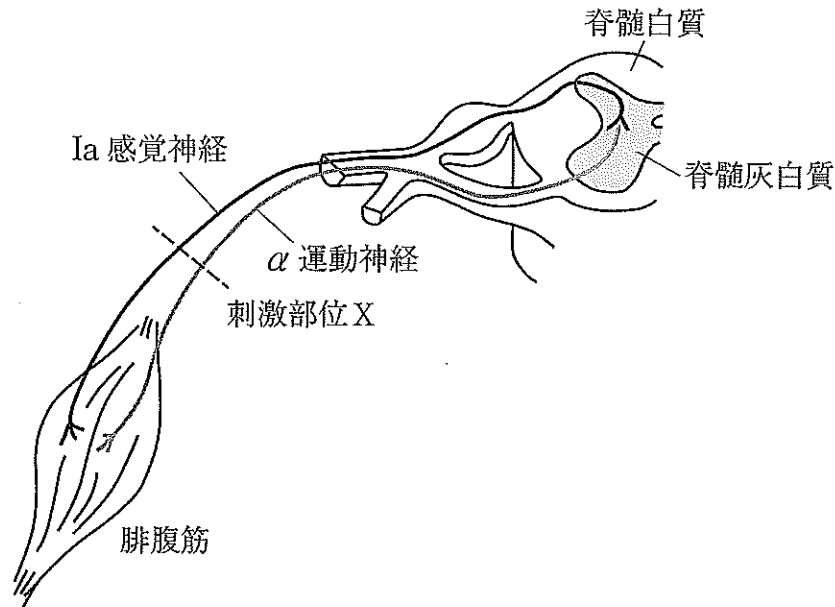


図2

問4  $\alpha$ 運動神経のA点に電気刺激を与えたところ、腓腹筋は6.0ミリ秒後に収縮した。またB点に電気刺激を与えたところ、腓腹筋は6.8ミリ秒後に収縮した。 $\alpha$ 運動神経の伝導速度（m/秒）として最も適当なものはどれか。次の①～⑥のうちから一つ選びなさい。  m/秒

- |       |       |       |
|-------|-------|-------|
| ① 0.1 | ② 0.2 | ③ 0.5 |
| ④ 10  | ⑤ 20  | ⑥ 50  |

問5 腓腹筋に直接電気刺激を与えたところ、2.0ミリ秒後に収縮が観察された。 $\alpha$ 運動神経と腓腹筋の神経筋接合部における伝達時間（ミリ秒）として、最も適当なものはどれか。次の①～⑥のうちから一つ選びなさい。  ミリ秒

- |       |       |       |
|-------|-------|-------|
| ① 2.0 | ② 2.2 | ③ 2.4 |
| ④ 2.6 | ⑤ 2.8 | ⑥ 3.0 |

問6  $\alpha$  運動神経を電気刺激した場合、隣接する Ia 感覚神経も同時に興奮し、腓腹筋が収縮することがある。 $\alpha$  運動神経による腓腹筋の収縮を筋電図で記録したものを M 波, Ia 感覚神経による腓腹筋の収縮を筋電図で記録したものを H 波という。Ia 感覚神経と  $\alpha$  運動神経はシナプスを直接形成するため、H 波は M 波に遅れて記録される。

いま、図2の刺激部位 X に弱い電気刺激を与えると、Ia 感覚神経が興奮して、31.6 ミリ秒後に H 波が現れた。さらに電気刺激を強くすると、Ia 感覚神経と  $\alpha$  運動神経の両方が興奮して H 波とは別に M 波が現れ、その時間差は 22.8 ミリ秒であった。刺激部位 X から脊髄内の Ia 感覚神経と  $\alpha$  運動神経のシナプスまでの長さは両神経とも 60 cm とする。このときの、Ia 感覚神経の閾値と興奮の伝導速度について述べた文として最も適当なものはどれか。次の①～⑥のうちから一つ選びなさい。なお、解答に際しては以下の条件に留意すること。

[条件]

- ・ 神経筋接合部における興奮の伝達時間と、脊髄内シナプスでの興奮の伝達時間は等しいものとする。
- ・ 両神経の不応期は無視できるものとする。
- ・ 両神経ともに腓腹筋を収縮させる興奮とは逆の方向へ伝わる興奮は無視できるものとする。

8

- ① Ia 感覚神経の閾値は  $\alpha$  運動神経の閾値よりも高く、伝導速度は 48 m/秒である。
- ② Ia 感覚神経の閾値は  $\alpha$  運動神経の閾値よりも高く、伝導速度は 50 m/秒である。
- ③ Ia 感覚神経の閾値は  $\alpha$  運動神経の閾値よりも高く、伝導速度は 75 m/秒である。
- ④ Ia 感覚神経の閾値は  $\alpha$  運動神経の閾値よりも低く、伝導速度は 48 m/秒である。
- ⑤ Ia 感覚神経の閾値は  $\alpha$  運動神経の閾値よりも低く、伝導速度は 50 m/秒である。
- ⑥ Ia 感覚神経の閾値は  $\alpha$  運動神経の閾値よりも低く、伝導速度は 75 m/秒である。

2 遺伝子に関する次の文 (A・B) を読み、下の問1～5に答えなさい。

〔解答番号  ～  〕

A 遺伝情報の発現は、DNA を鋳型にして mRNA が合成されることから始まる。この過程を転写といい、このときはたらく酵素を ,  がはじめに結合する DNA の領域を  という。また DNA の2本鎖のうち、転写される鎖をアンチセンス鎖、転写されない鎖をセンス鎖という。

真核生物では、転写で生じる RNA は mRNA 前駆体であり、mRNA 前駆体はスプライシングを経て mRNA になる。この過程で  が切除されて  どうしが結合する。また、この過程は  内で起こる。

mRNA は細胞質中でリボソームと結合する。一方、tRNA はアミノ酸を結合させてリボソームに運び、リボソーム上で mRNA と結合する。このとき tRNA と結合するアミノ酸は tRNA の  に対応しているので、mRNA の  に対応するアミノ酸が順に並ぶことになる。このアミノ酸どうしが順にペプチド結合によって結合してタンパク質 (ポリペプチド) となる。この過程を翻訳という。

今日では遺伝子組換え技術によって、特定の遺伝子を任意の生物に導入して、発現させることが可能である。遺伝子組換え技術では、特定の塩基配列を認識して DNA を切断する制限酵素と、DNA を連結する酵素である  が用いられる。制限酵素は DNA を構成するヌクレオチドの  と  の間の結合を切断し、 はヌクレオチドの  と  を連結する。また、遺伝子を導入するためのベクターとしてプラスミドが多く用いられる。プラスミドとは細菌がゲノムとは別にもつ小形の環状 DNA で、細菌の菌体内で増殖して子孫に伝わる性質がある。

遺伝子の導入にプラスミドを用いるときは、ある制限酵素でプラスミド DNA を一箇所切断し、同じ制限酵素で切り出した、目的の遺伝子を含む DNA 断片と混合して、 で連結する。このようにして作製した組換えプラスミドを大腸菌などの細菌に導入する。



問1 文中の **ア** ・ **イ** ・ **カ** ・ **キ** にあてはまる語句の組合せとして最も適当なものはどれか。次の①～⑧のうちから一つ選びなさい。

**1**

	ア	イ	カ	キ
①	DNA ポリメラーゼ	オペレーター	アンチコドン	コドン
②	DNA ポリメラーゼ	オペレーター	コドン	アンチコドン
③	DNA ポリメラーゼ	プロモーター	アンチコドン	コドン
④	DNA ポリメラーゼ	プロモーター	コドン	アンチコドン
⑤	RNA ポリメラーゼ	オペレーター	アンチコドン	コドン
⑥	RNA ポリメラーゼ	オペレーター	コドン	アンチコドン
⑦	RNA ポリメラーゼ	プロモーター	アンチコドン	コドン
⑧	RNA ポリメラーゼ	プロモーター	コドン	アンチコドン

問2 文中の **ウ** ～ **オ** にあてはまる語句の組合せとして最も適当なものはどれか。次の①～⑥のうちから一つ選びなさい。 **2**

	ウ	エ	オ
①	イントロン	エキソン	核
②	イントロン	エキソン	細胞質
③	イントロン	エキソン	小胞体
④	エキソン	イントロン	核
⑤	エキソン	イントロン	細胞質
⑥	エキソン	イントロン	小胞体

問3 文中の **ク** ~ **コ** にあてはまる語句の組合せとして最も適切なものは  
どれか。次の①~⑥のうちから一つ選びなさい。 **3**

- |   | ク         | ケ  | コ   |
|---|-----------|----|-----|
| ① | DNA ヘリカーゼ | 塩基 | リン酸 |
| ② | DNA ヘリカーゼ | 糖  | 塩基  |
| ③ | DNA ヘリカーゼ | 糖  | リン酸 |
| ④ | DNA リガーゼ  | 塩基 | リン酸 |
| ⑤ | DNA リガーゼ  | 糖  | 塩基  |
| ⑥ | DNA リガーゼ  | 糖  | リン酸 |

B 図1は、8個のアミノ酸からなる、あるペプチドAの遺伝子を組み込んだプラスミド1の塩基配列の一部である。この配列にはペプチドAの遺伝子の塩基配列がすべて含まれている。しかし、プラスミド1のこの部分では翻訳が停止しないため、大腸菌にプラスミド1を導入すると、ペプチドAより長いタンパク質が合成されてしまう。そこで、プラスミド1からペプチドAの遺伝子を切り出し、終止暗号を含むプラスミド2に組み込むことを計画した。図2は、プラスミド2の塩基配列の一部である。

```
TTCTAGAGGAGCTCCAGTATGGCTTGTAACCTTCTGGATCCACCGGGCT  
AAGATCTCCTCGAGGTCATACCGAACATTGAAGACCTAGGTGGCCCGA
```

図1 プラスミド1の塩基配列の一部  
(ペプチドAの遺伝子を含む)

```
CATCAAGCTTGGTACCGAGCTCTAACGGCGGATCCACTAGCGCCAGTG  
GTAGTTCGAACCATGGCTCGAGATTGCCGCCTAGGTGATCGCGGTCAC
```

図2 プラスミド2の塩基配列の一部

問4 以下に示すのはペプチドAの全アミノ酸配列である。 サ ~ ス にあてはまるアミノ酸の組合せとして最も適当なものはどれか。表1の遺伝暗号表を参考にして、下の①~⑧のうちから一つ選びなさい。 4

メチオニン— サ —システイン— シ —フェニルアラニン— ス —イソロイシン—ヒスチジン

表1 遺伝暗号表

		第2番目の塩基				
		ウラシル(U)	シトシン(C)	アデニン(A)	グアニン(G)	
第1番目の塩基	U	UUU } フェニルアラニン	UCU } セリン	UAU } チロシン	UGU } システイン	U
		UUC } フェニルアラニン	UCC } セリン	UAC } チロシン	UGC } システイン	C
		UUA } ロイシン	UCA } セリン	UAA (終止)	UGA (終止)	A
		UUG } ロイシン	UCG } セリン	UAG (終止)	UGG トリプトファン	G
	C	CUU } ロイシン	CCU } プロリン	CAU } ヒスチジン	CGU } アルギニン	U
		CUC } ロイシン	CCC } プロリン	CAC } ヒスチジン	CGC } アルギニン	C
		CUA } ロイシン	CCA } プロリン	CAA } グルタミン	CGA } アルギニン	A
		CUG } ロイシン	CCG } プロリン	CAG } グルタミン	CGG } アルギニン	G
	A	AUU } イソロイシン	ACU } トレオニン	AAU } アスパラギン	AGU } セリン	U
		AUC } イソロイシン	ACC } トレオニン	AAC } アスパラギン	AGC } セリン	C
		AUA } イソロイシン	ACA } トレオニン	AAA } リシン	AGA } アルギニン	A
		AUG メチオニン(開始)	ACG } トレオニン	AAG } リシン	AGG } アルギニン	G
G	GUU } バリン	GCU } アラニン	GAU } アスパラギン酸	GGU } グリシン	U	
	GUC } バリン	GCC } アラニン	GAC } アスパラギン酸	GGC } グリシン	C	
	GUA } バリン	GCA } アラニン	GAA } グルタミン酸	GGA } グリシン	A	
	GUG } バリン	GCG } アラニン	GAG } グルタミン酸	GGG } グリシン	G	

- |   | サ    | シ      | ス       |
|---|------|--------|---------|
| ① | アラニン | アスパラギン | システイン   |
| ② | アラニン | アスパラギン | トリプトファン |
| ③ | アラニン | リシン    | システイン   |
| ④ | アラニン | リシン    | トリプトファン |
| ⑤ | バリン  | アスパラギン | システイン   |
| ⑥ | バリン  | アスパラギン | トリプトファン |
| ⑦ | バリン  | リシン    | システイン   |
| ⑧ | バリン  | リシン    | トリプトファン |

問5 表2は、DNAを切断する制限酵素の例であり、認識する塩基配列と切断面が示されている。下の(1)・(2)の問いに答えなさい。

表2 制限酵素の例

制限酵素名	Hind III	Sac I
塩基配列と切断面*	A AGCTT TTCGA A	GAGCT C C TCGAG
制限酵素名	BamH I	Xba I
塩基配列と切断面*	G GATCC CCTAG G	T CTAGA AGATC T

\*切断面は、|で示している。

(1) 表2のような6塩基対を認識するある1種類の制限酵素を用いて、全長 $2.96 \times 10^4$ 塩基対のプラスミドを切断すると、切断箇所は理論上何箇所となるか。最も適当なものを、次の①～⑧のうちから一つ選びなさい。 5 箇所

- ① 1            ② 2            ③ 7            ④ 14  
⑤ 460        ⑥ 920        ⑦ 1200       ⑧ 2400

(2) プラスミド1からペプチドAの遺伝子を切り出してプラスミド2に組み込むには、表2の制限酵素Hind III、Sac I、BamH I、Xba Iのうち2種を用いる必要がある。制限酵素の組合せとして最も適当なものはどれか。次の①～⑥のうちから一つ選びなさい。 6

- ① Hind IIIとSac I            ② Hind IIIとBamH I  
③ Hind IIIとXba I          ④ Sac IとBamH I  
⑤ Sac IとXba I              ⑥ BamH IとXba I

3 肝臓に関する次の文を読み、下の問1～6に答えなさい。

〔解答番号  ～  〕

肝臓は成人で1.2 kgほどの重さをもつ大きな臓器である。肝臓の構成単位は  と呼ばれる。 は肝細胞から構成され、胆のうにつながる  が分布し、中心には  が通っている。

体外から吸収されたり、体内に生じたりした有毒な物質は肝臓で解毒される。タンパク質の分解によって生じたアンモニアは血中に蓄積すると有毒な物質であるが、ヒトでは肝臓で a 毒性の低い尿素に変えられ、腎臓から排出される。

消化管から吸収された糖やアミノ酸などの栄養物質のほとんどは、血流を介して肝臓に流れ込み、貯蔵される。肝臓に流れ込んだグルコースは、グリコーゲンとして貯えられ、これは b 血糖量調節の機構として重要である。

消化液の一つである胆汁は、肝臓で合成され、いったん胆のうに貯蔵された後、十二指腸に分泌される。胆汁は c 消化酵素を含まないが、脂肪を乳化して、脂肪の消化を助ける。

また、肝臓は活発な代謝を行っているために発熱量が多く、d 体温調節に大きく関係する器官でもある。血液を貯留してその流量を調節するはたらきもあるので、e 血液循環にも大きなはたらきを担っている。

問1 文中の  ～  にあてはまる語句の組合せとして最も適当なものはどれか。次の①～⑧のうちから一つ選びなさい。

- |   | ア    | イ   | ウ  |
|---|------|-----|----|
| ① | 肝小葉  | 肝門脈 | 静脈 |
| ② | 肝小葉  | 肝門脈 | 動脈 |
| ③ | 肝小葉  | 胆管  | 静脈 |
| ④ | 肝小葉  | 胆管  | 動脈 |
| ⑤ | ネフロン | 肝門脈 | 静脈 |
| ⑥ | ネフロン | 肝門脈 | 動脈 |
| ⑦ | ネフロン | 胆管  | 静脈 |
| ⑧ | ネフロン | 胆管  | 動脈 |

問2 下線部 a に関して、タンパク質の分解産物をおもにどのような物質として排出するかは、脊椎動物の種によって異なっている。カエル（成体）、サケ、ヘビが排出する物質の組合せとして最も適当なものはどれか。次の①～⑥のうちから一つ選びなさい。

- |   | カエル（成体） | サケ    | ヘビ    |
|---|---------|-------|-------|
| ① | アンモニア   | 尿酸    | 尿素    |
| ② | アンモニア   | 尿素    | 尿酸    |
| ③ | 尿酸      | アンモニア | 尿素    |
| ④ | 尿酸      | 尿素    | アンモニア |
| ⑤ | 尿素      | アンモニア | 尿酸    |
| ⑥ | 尿素      | 尿酸    | アンモニア |

問3 下線部bに関する記述として最も適当なものはどれか。次の①～⑥のうちから一つ選びなさい。 3

- ① インスリンは、グリコーゲンの分解を促進して血糖量を低下させる。
- ② グルカゴンは、脳下垂体前葉から出るホルモンの分泌を介して血糖量を上昇させる。
- ③ 血糖量調節の中樞は延髄にある。
- ④ 交感神経は、アドレナリンの分泌を促進して血糖量を上昇させる。
- ⑤ 糖質コルチコイドは、甲状腺刺激ホルモンによってその分泌が促進される。
- ⑥ ヒトの正常な血糖量は 10 mg / 100 mL ほどである。

問4 下線部cに関する記述として最も適当なものはどれか。次の①～⑥のうちから一つ選びなさい。 4

- ① アミラーゼは、デンプンをグルコースに分解する。
- ② 消化酵素には熱で活性を失わないものが多い。
- ③ タンパク質を分解する酵素には炭水化物も分解できるものが多い。
- ④ トリプシンはすい臓のランゲルハンス島で合成され、十二指腸に分泌される。
- ⑤ ペプシンは、最適 pH が 2 程度の酵素である。
- ⑥ リパーゼは、脂肪をアミノ酸とモノグリセリド（グリセリン）に分解する。



問5 下線部dに関する記述として最も適当なものはどれか。次の①～⑥のうちから一つ選びなさい。

- ① 交感神経は、汗腺からの発汗を促進して放熱量を減少させる。
- ② 体温が上昇すると、体表の血管は収縮して放熱量が増加する。
- ③ 体温が低下すると、アドレナリンの分泌が抑制される。
- ④ 体温が低下すると、チロキシンの分泌が促進され放熱量が増加する。
- ⑤ 体温が低下すると、立毛筋が収縮して放熱量が増加する。
- ⑥ 副交感神経は、骨格筋のふるえを引き起こして放熱量を増加させる。

問6 下線部eに関する記述として最も適当なものはどれか。次の①～⑥のうちから一つ選びなさい。

- ① 鳥類では全身から心臓に流入した血液と肺から心臓に流入した血液が、心室内で一部混ざる。
- ② ヒトにおいて、小腸からの血液が流出する血管には肝臓につながる肝門脈と、大静脈を經由して心臓につながる腸間膜静脈の二つがある。
- ③ ヒトにおいて、尿素を最も多く含む血液が流れる血管は、腎臓に流入する血液が流れる腎動脈である。
- ④ ヒトの心臓と静脈には逆流を防ぐ弁があり、静脈と心房、心房と心室の間にそれぞれ弁がある。
- ⑤ ヒトの肺動脈には静脈血、肺静脈には動脈血、肝門脈には静脈血がそれぞれ流れている。
- ⑥ ヘモグロビンは鮮紅色だが、酸素ヘモグロビンは暗赤色であるため、ヒトの動脈血は鮮紅色、静脈血は暗赤色である。

4 呼吸に関する次の文 (A・B) を読み、下の問 1～6 に答えなさい。なお、ここでいう呼吸とはいずれも好気呼吸のことである。〔解答番号  ～  〕

A 動植物の細胞では、グルコースやグリコーゲンなどを呼吸基質として呼吸を行い、ATP を生成している。その経路は大きく分けて X・Y・Z の 3 段階からなる (図 1)。この一連の経路では、酸素の供給が十分にあるときには ATP の生成量が増え、酸素の供給が不十分なときは ATP の生成量が少なくなる。

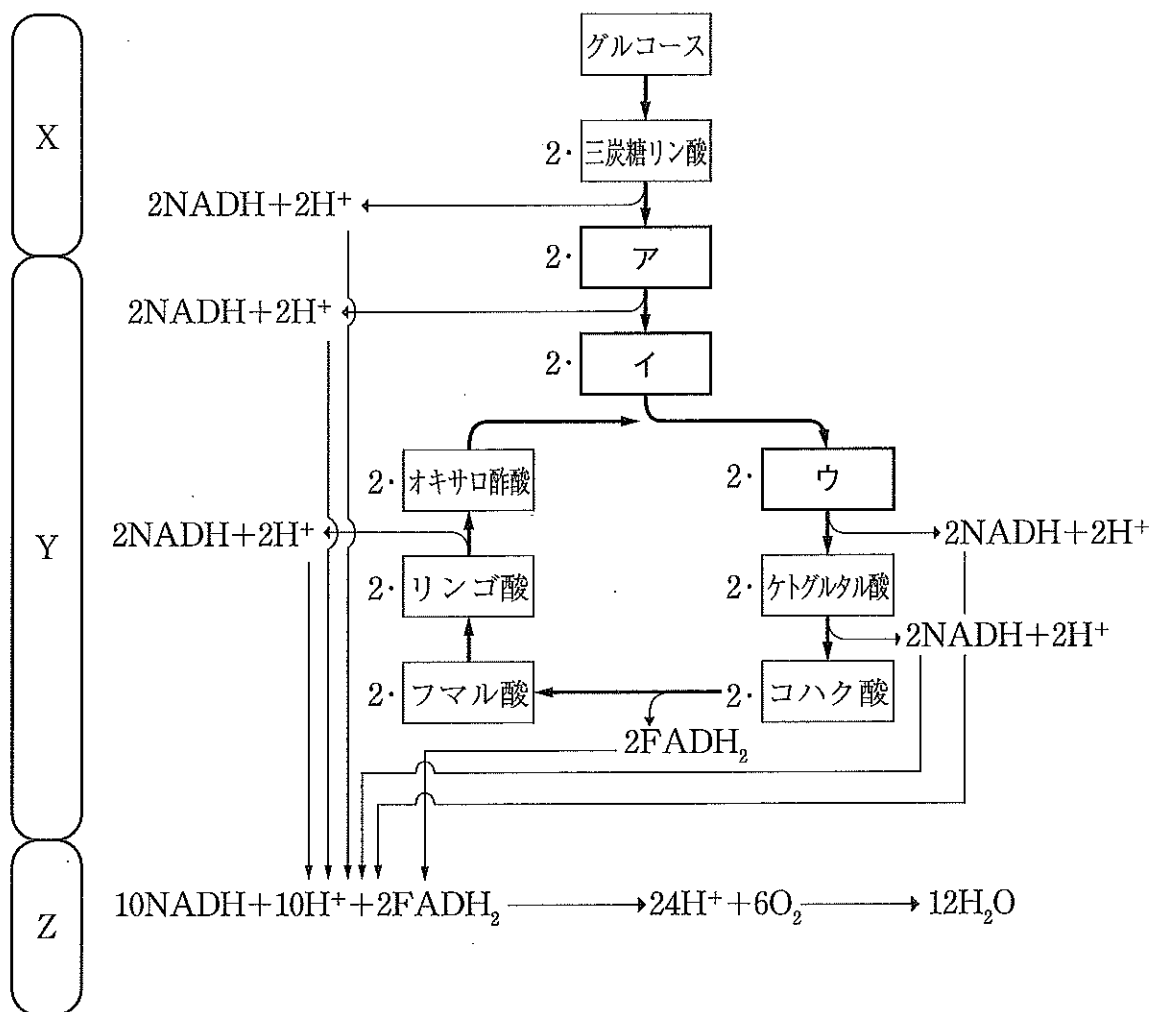


図 1

問1 三つの段階X～Zに関する記述として最も適当なものはどれか。次の①～⑥のうちから一つ選びなさい。

- ① Xは解糖系と呼ばれ、ミトコンドリアのマトリックスで行われる反応である。
- ② Xの反応では、グルコース1分子あたり差し引き2分子のATPが生成される。
- ③ Xの反応に脱水素酵素は関与しない。
- ④ Yはクエン酸回路と呼ばれ、ミトコンドリアのクリステで行われる反応である。
- ⑤ Zは電子伝達系と呼ばれ、ミトコンドリアのストロマで行われる。
- ⑥ Zの反応では、グルコース1分子あたり最大36分子のATPが生成される。

問2 図1中の  ～  にあてはまる語句の組合せとして最も適当なものはどれか。次の①～⑥のうちから一つ選びなさい。

	ア	イ	ウ
①	アセチルCoA (C <sub>2</sub> 化合物)	クエン酸	ピルビン酸
②	アセチルCoA (C <sub>2</sub> 化合物)	ピルビン酸	クエン酸
③	クエン酸	アセチルCoA (C <sub>2</sub> 化合物)	ピルビン酸
④	クエン酸	ピルビン酸	アセチルCoA (C <sub>2</sub> 化合物)
⑤	ピルビン酸	アセチルCoA (C <sub>2</sub> 化合物)	クエン酸
⑥	ピルビン酸	クエン酸	アセチルCoA (C <sub>2</sub> 化合物)

問3 段階Zにおいて、1分子のNADHおよびFADH<sub>2</sub>より生成されるATPはそれぞれ最大3分子と2分子である。1分子の ア から生じる水素(H)により、生成されるATPの最大分子数として最も適当なものはどれか。次の①～⑥のうちから一つ選びなさい。 3

- ① 11                      ② 14                      ③ 17  
④ 22                      ⑤ 28                      ⑥ 34

問4 下線部に関して、次の(1)・(2)の問いに答えなさい。

(1) ヒトの筋肉中で、乳酸が生成する反応の名称として最も適当なものはどれか。次の①～⑤のうちから一つ選びなさい。 4

- ① 解糖                      ② 解糖系                      ③ 消炎作用  
④ 糖新生                      ⑤ 乳化作用

(2) ATPの生成に関する記述として最も適当なものはどれか。次の①～⑤のうちから一つ選びなさい。 5

- ① ATPの構造は、RNAを構成するヌクレオチドよりもDNAを構成するヌクレオチドに類似している。  
② ホタルの発光では酵素のルシフェラーゼが使用されるため、ATPは必要ない。  
③ 細胞内でタンパク質が合成される際には、ATPのもつエネルギーは使用されない。  
④ 体温調節においてATPのもつ化学エネルギーが熱エネルギーに変換された場合、このエネルギーは再びもとのATPに戻ることがない。  
⑤ 緑色植物の反応過程では、光エネルギーによりATPが生成され、このATPが葉緑体外部の生命活動にも利用されている。

B ある酵母菌のけん濁液を用いて、実験1および実験2を行った。

実験1ではグルコース ( $C_6H_{12}O_6$ ) を、実験2ではピルビン酸 ( $C_3H_4O_3$ ) を呼吸基質としてけん濁液に入れた。得られたけん濁液を図2のような密閉容器に入れ、容器内の空気を一度すべて排気した後、新たに密閉容器内に酸素 ( $O_2$ ) を入れ、静置して液相と気相に分離させた。これを一定の温度で保温し、呼吸、アルコール発酵、もしくはその両方の反応を行わせ、気相および液相の変化がなくなるまで十分な時間静置した。

容器内は、反応の前後で液相の体積と気体の圧力に変化が生じないように保たれており、反応前後の液相に含まれる酸素および二酸化炭素 ( $CO_2$ ) の量は無視できるほどであった。また、アルコール発酵によって生成したエタノール ( $C_2H_5OH$ ) は気相へは移動しないものと考えた。

実験1と実験2は全く同じ条件下で行い、それぞれの結果は以下の通りであった。

〔結果〕

実験1

グルコースが 180 mg 消費され、エタノールが 46 mg 生成した。また反応前後の液相・気相の体積は表1のようになった。

表1

	液相	気相	合計
反応前	4	3	7
反応後	4	4	8

\*表中の数値はすべて相対体積で示している。

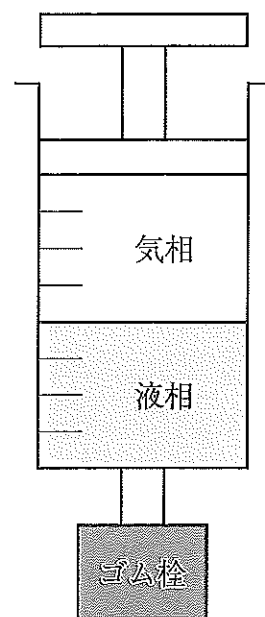


図2 密閉容器の模式図

## 実験 2

ピルビン酸が 176 mg 消費された。また反応前後の液相・気相の体積は表 2 のようになった。

表 2

	液相	気相	合計
反応前	4	5	9
反応後	4	6	10

\*表中の数値はすべて相対体積で示している。

実験 1 および実験 2 の結果をふまえ、下の問 5・問 6 に答えなさい。なお、アルコール発酵は細胞質基質で起こり、またミトコンドリア内で生じた還元型補酵素は、ミトコンドリア内でのみ酸化反応を受けることに留意しなさい。また、解答に際して必要ならば次の各値を使いなさい。

原子量 H : 1.0    C : 12    O : 16

問 5 実験 1 に関して、次の(1)・(2)の問いに答えなさい。

(1) 実験 1 のアルコール発酵で生成した  $\text{CO}_2$  量 (mg) として最も適当なものはどれか。次の①～⑥のうちから一つ選びなさい。  mg

- ① 44                      ② 88                      ③ 132  
④ 176                      ⑤ 220                      ⑥ 264

(2) 実験 1 の呼吸とアルコール発酵で生成した  $\text{CO}_2$  量の相対体積の比として最も適当なものはどれか。次の①～⑥のうちから一つ選びなさい。

- ① 1 : 1                      ② 1 : 2                      ③ 1 : 3  
④ 2 : 1                      ⑤ 3 : 1                      ⑥ 6 : 1

問6 実験2に関して、次の(1)・(2)の問いに答えなさい。

(1) 実験2の呼吸とアルコール発酵で生成したCO<sub>2</sub>量の相対体積の比として最も適当なものはどれか。次の①～⑥のうちから一つ選びなさい。

- ① 1:0      ② 1:1      ③ 1:2  
④ 1:3      ⑤ 3:1      ⑥ 2:1

(2) 実験2の呼吸で消費されたO<sub>2</sub>量 (mmol) として最も適当なものはどれか。次の①～⑥のうちから一つ選びなさい。  mmol

- ① 1      ② 2      ③ 3  
④ 4      ⑤ 5      ⑥ 6

5 生態系に関する次の文を読み、下の問1～6に答えなさい。

〔解答番号  ～  〕

火山活動や地殻変動などによってできた、新たな裸地からはじまる植生（群落）の遷移を一次遷移という。陸上の一次遷移は土壌のない状態からはじまるため、 生活できる地衣類やコケ植物が最初に定着することが多い。やがて、岩石の風化や生物の遺骸によって土壌が形成されはじめると、草本類が進出し、草原が形成される。a 陽樹が成長してできる陽樹林は、やがて陰樹との混交林（混合林）を経て陰樹林へと移り変わる。遷移がすすんで、植生を構成する植物種にほとんど変化がなくなった森林を b 極相林という。

遷移の段階とは別に、生育する植物の種類には地域による違いも見られる。c ある地域にどのような植物が生育するかは、最終的に年間降水量と年平均気温によって決定される。生育する植物の種類の違いは、植物をエサとする昆虫類などの一次消費者の違いを生じさせ、さらにそれらをエサとする二次消費者の違いを生む。そして、やがては大型の動物も含めて、そこに生息する生物相全体を決定づける。

問1 文中の  にあてはまる文として最も適当なものはどれか。次の

①～⑤のうちから一つ選びなさい。

- ① 一次消費者による捕食を受けずに
- ② 風や雨の強い場所でも
- ③ 吸収できる有機物が少なくても
- ④ 日光のあまり当たらない環境でも
- ⑤ 水や無機塩類が乏しい環境でも



問2 陰樹と陽樹の組合せとして最も適当なものはどれか。次の①～⑥のうちから一つ選びなさい。

	陰樹	陽樹
①	アカマツ	クスノキ
②	アカマツ	ヤシャブシ
③	カシノキ	アカマツ
④	スダジイ	カシノキ
⑤	ヤシャブシ	アカマツ
⑥	ヤシャブシ	カシノキ

問3 遷移の初期段階に進入する植物を先駆種（先駆植物）といい、極相で多く見られる植物を極相種という。先駆種の特徴について説明した次の文中の  ～  にあてはまる語句の組合せとして最も適当なものはどれか。下の①～⑧のうちから一つ選びなさい。

極相種と比べると先駆種は種子が  , 発達した根をもつものが  。  
また、光飽和点は  もが多い。

	ア	イ	ウ
①	大きく	多い	高い
②	大きく	多い	低い
③	大きく	少ない	高い
④	大きく	少ない	低い
⑤	小さく	多い	高い
⑥	小さく	多い	低い
⑦	小さく	少ない	高い
⑧	小さく	少ない	低い

問4 下線部 a に関して、陽樹林から陰樹林への移り変わりに関する記述として最も  
適当なものはどれか。次の①～⑥のうちから一つ選びなさい。 4

- ① 陰樹の幼木は陽樹の芽生えの成長を阻害する物質を分泌するため、陰樹林へと移り変わる。
- ② 遷移がすすむと土壌が発達して、樹木が水分をより多く利用できるようになるため、陰樹林へと移り変わる。
- ③ 陽樹の林床では陽樹と陰樹の幼木がともに成長するが、陰樹の幼木のほうが成長が速いため、陰樹林へと移り変わる。
- ④ 陽樹林では林冠で光がさえぎられて林床が暗くなり、陽樹の幼木が成長できなくなるため、陰樹林へと移り変わる。
- ⑤ 陽樹林にはさまざまな生物が生息し、陽樹の葉が被食によって少なくなり、やがて枯死するため、陰樹林へと移り変わる。
- ⑥ 陽樹林を構成する樹木は、陰樹と比べて遺伝的に子孫を残しにくい性質をもつため、陰樹林へと移り変わる。

問5 下線部 b に関する記述として誤っているものはどれか。次の①～⑤のうちから  
一つ選びなさい。 5

- ① 亜寒帯の極相林は針葉樹を優占種とする森林である。
- ② 熱帯では亜寒帯よりも森林の階層構造が発達する。
- ③ 極相林を構成する樹種は長命なものが多い。
- ④ 極相林のギャップは生息する生物の種類を増加させる。
- ⑤ 極相林は、陽樹林に比べて現存量が小さい。

問6 下線部cに関して、バイオームの分布を示した図1について、下の(1)・(2)の問いに答えなさい。

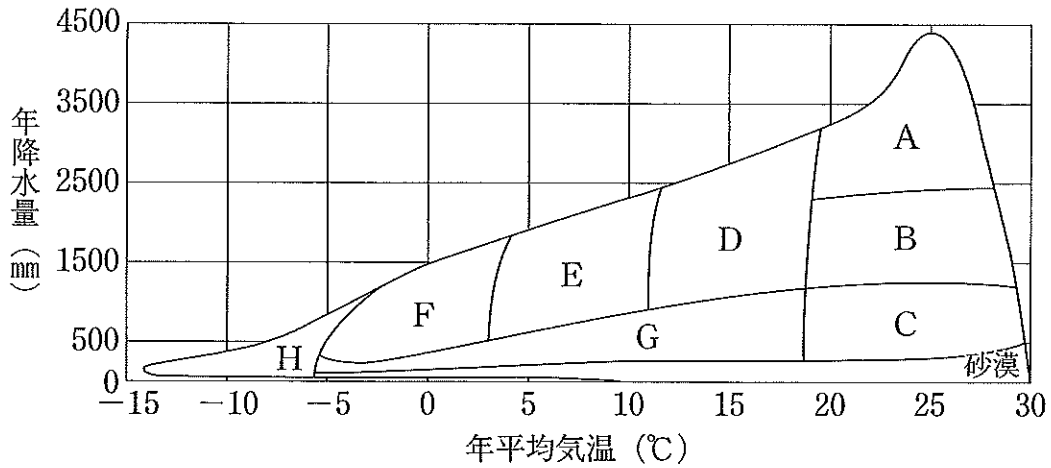


図1

(1) 次の樹種は、図1のどのバイオームで多く見られるか。最も適当なものを下の

①～⑧のうちから一つずつ選びなさい。

エゾマツ, コメツガ, シラビソ, トドマツ

アラカシ, クスノキ, スダジイ, タブノキ

- ① A      ② B      ③ C      ④ D  
 ⑤ E      ⑥ F      ⑦ G      ⑧ H

(2) 図1のバイオームBとGの特徴として最も適当なものはどれか。下の①～⑥のうちから一つずつ選びなさい。

バイオームB       バイオームG

- ① 乾燥に強い草本類が優占し、背丈の低い樹木が点在する。  
 ② 冬に落葉する落葉広葉樹がおもな樹種となる。  
 ③ 雨季には草本類が優占し、樹木はほとんど見られない。  
 ④ 階層構造が発達し、樹高50mを超す常緑広葉樹も見られる。  
 ⑤ 雨季に葉を茂らせ、乾季に葉を落とす落葉広葉樹がおもな樹種となる。  
 ⑥ 小型で厚く硬い葉をもち、夏の乾燥に耐える常緑広葉樹がおもな樹種となる。