

獨協医科大学 医学部

平成21年度 入学者選抜試験問題

一般入学試験

理 科 (100分)

I 注意事項

- 1 試験開始の合図があるまで、この問題冊子の中を見てはいけません。
- 2 この問題冊子は53ページあります。各科目の出題ページは下記のとおりです。
物理 4～20ページ
化学 22～37ページ
生物 38～53ページ
- 3 試験中に問題冊子の印刷不鮮明、ページの落丁・乱丁および解答用紙の汚れ等に気づいた場合は、手を挙げて監督員に知らせなさい。
- 4 解答用紙は2枚配付されます。解答用紙には解答欄以外に次の記入欄があるので、その説明と解答用紙の「記入上の注意」を読み、それぞれ正しく記入し、マークしなさい。
 - ① 受験番号欄
受験番号を記入し、さらにその下のマーク欄にマークしなさい。正しくマークされていない場合は、採点できないことがあります。
 - ② 氏名欄
氏名・フリガナを記入しなさい。
 - ③ 解答科目欄
解答する科目を一つ選び、科目の下の○にマークしなさい。マークされていない場合または複数の科目にマークされている場合は、0点となります。
- 5 試験開始後30分間および試験終了前5分間は退出できません。
- 6 この表紙の受験番号欄に受験番号を記入しなさい。この問題冊子は試験終了後回収します。

II 解答上の注意

- 1 解答はすべて解答用紙の所定の欄へのマークによって行います。たとえば、大問①の③と表示のある問いに対して②と解答する場合は、次の〈例〉のように解答番号3の解答欄の②をマークします。

〈例〉

| 1 | 解 答 欄 | | | | | | | | | |
|---|-------|---|---|---|---|---|---|---|---|---|
| | 1 | 2 | 3 | 4 | 5 | 6 | 7 | 8 | 9 | 0 |
| 3 | ① | ② | ③ | ④ | ⑤ | ⑥ | ⑦ | ⑧ | ⑨ | ⑩ |

| 受 験 番 号 | | | |
|---------|--|--|--|
| | | | |

生 物

1 呼吸に関する次の文を読み、下の問1～4に答えなさい。

[解答番号 1 ～ 12]

生物はさまざまな生命活動を行うために必要なエネルギーを、有機物を分解することによって得ている。酸素を用いて有機物を無機物にまで分解し、その際に解放されたエネルギーでATPを生成する働きを好気呼吸という。

解糖系は酸素を用いない過程で、細胞質基質に含まれる 1 種類の酵素によって進められる。ここでは1分子のグルコースが分解されて 2 分子のピルビン酸となるが、その過程で4[H](4個の水素)が切り離され、差し引き 3 分子のATPが生成される。

好気呼吸の後半はミトコンドリアで行われる。ピルビン酸はマトリックスに含まれる脱炭酸酵素と脱水素酵素の作用によって二酸化炭素と水素に完全に分解される。この過程は主としてクエン酸回路で行われ、この回路をひとまわりするごとに1分子のピルビン酸あたり 4 分子の水が加わって 5 分子の二酸化炭素が生じるとともに 6 [H]が切り離され、 7 分子のATPが生成される。

解糖系とクエン酸回路で切り離された水素は水素イオンと電子に分かれ、電子は内膜(クリステ)にある電子伝達系に渡され、最終的に水素イオンおよび酸素と結合して水となる。この過程で、グルコース1分子あたり 8 [H]が切り離され、解放されたエネルギーによって多量のATPが生成される。

問1 文中の 1 ～ 8 にあてはまる数値として最も適切なものはどれか。

次の①～⑩のうちから一つずつ選びなさい。ただし、同じものを繰り返して選んでもよい。

- | | | | | |
|------|------|------|------|------|
| ① 1 | ② 2 | ③ 3 | ④ 4 | ⑤ 6 |
| ⑥ 10 | ⑦ 20 | ⑧ 24 | ⑨ 34 | ⑩ 38 |

問2 呼吸の基質として最もよく用いられるのはグルコースであるが、不足する場合はグルコース以外の炭水化物・脂肪・タンパク質なども呼吸基質として用いられる。ある人のある時点での吸気と呼気の成分を調べたところ、表1に示す結果を得た。これについて、下の(1)・(2)に答えなさい。

表 1

| | 酸素(%) | 二酸化炭素(%) |
|----|-------|----------|
| 吸気 | 20.90 | 0.04 |
| 呼気 | 16.40 | 4.34 |

(1) この時点での呼吸商(RQ)の近似値として最も適切なものはどれか。次の

①~⑤のうちから一つ選びなさい。

① 0.71 ② 0.74 ③ 0.80 ④ 0.93 ⑤ 0.96

(2) この時点で最も多く使われていた呼吸基質はどれか、次の①~③のうちから一つ選びなさい。

① 炭水化物 ② 脂肪 ③ タンパク質

問3 ある条件下において酵母菌をグルコース溶液中で培養したところ、1時間にグルコースを810 mg消費して276 mgのエタノールを生じた。この1時間に好気呼吸で生じた二酸化炭素の量(mg)の近似値として最も適切なものはどれか。次の①~⑤のうちから一つ選びなさい。ただし、原子量はH=1, C=12, O=16とする。

① 200 ② 300 ③ 400 ④ 500 ⑤ 600

問4 微生物と微生物が行う呼吸に関する記述として誤っているものはどれか。次の①～⑤のうちから一つ選びなさい。 12

- ① ヨーグルトや漬物などの製造に用いられる乳酸菌は、グルコースを乳酸に分解する乳酸発酵によってATPを生成する。
- ② 酒やパンなどの製造に用いられる酵母菌は、グルコースをエタノールと二酸化炭素に分解するアルコール発酵を行ってATPを生成する。
- ③ 動物の筋細胞が行う解糖は、乳酸菌が行う乳酸発酵と同じである。
- ④ 乳酸菌も酵母菌も原核生物である。
- ⑤ 酢酸発酵は酸素を必要とする。

(下書き用紙)

生物の試験問題は次に続く。

2 免疫に関する次の文を読み、下の問1～4に答えなさい。

〔解答番号 1 ～ 9 〕

我々が生活する環境には多くの病原微生物などが存在し、我々の体内へ侵入する機会を窺^{うかが}っている。しかし、我々にはこれらの病原微生物などを排除する機構が備わっており、このしくみを生体防御という。生体防御の機構は、大きく^ア非特異的防御機構（先天性免疫）と特異的防御機構とに分けられる。

特異的防御機構は後天的な免疫反応である。細菌やウイルスなどが我々の体内に侵入すると 1 に取り込まれて処理され、その一部が 1 の表面に提示される。すると、それを胸腺で増殖・分化した 2 が抗原として認識し、 3 を活性化させる。活性化された 3 は抗体産生細胞へと分化し、^イその抗原に対する抗体を産生して血液中に放出する。抗体は 4 というタンパク質であり、抗体によって抗原を排除する免疫反応を 5 免疫という。

これに対して、移植臓器に対する^ロ拒絶反応や結核菌に対する免疫反応においては、 1 と 2 が抗原を直接攻撃する反応が見られ、このような免疫反応を 6 免疫という。

問1 文中の 1 ～ 6 にあてはまる最も適切なものはどれか。次の①～

⑨のうちから一つずつ選びなさい。

- | | | |
|-------|------------|-----------|
| ① 好中球 | ② フィブリノーゲン | ③ 細胞性 |
| ④ B細胞 | ⑤ マクロファージ | ⑥ 免疫グロブリン |
| ⑦ 体液性 | ⑧ 免疫アルブミン | ⑨ T細胞 |

問2 下線部アには病原体などの侵入を阻止するしくみが備わっている。これに関する記述として誤っているものはどれか。最も適切なものを次の①～⑤のうちから一つ選びなさい。 7

- ① 胃液に含まれる塩酸は食物中の細菌を殺す役割も果たす。
- ② 体表を被う皮膚や粘膜は病原微生物などの侵入を防ぐ。
- ③ 気管の上皮細胞は異物を繊毛運動によって口の方へ押し戻す。
- ④ 感染のくり返しによって抵抗力は増大する。
- ⑤ 腸内に共生している細菌群は、病原微生物に対抗する。

問3 下線部イについて、抗体の変換部のアミノ酸配列を抗原と認識して産生される抗体を抗イデオタイプ抗体という。この抗イデオタイプ抗体を産生させる手法を用いて、次の実験1を行った。

実験1 弱毒化して病原性を失わせた細菌Xをマウスに注射して抗体aを産生させた。この抗体aをウサギに注射して抗体bを産生させ、さらに、この抗体bをヒツジに注射して抗体cを産生させた。

このようにして産生させた抗体a・抗体b・抗体cと細菌Xとをさまざまな組合せで混合した場合、抗原抗体反応が起こる組合せとして最も適切なものはどれか。次の①～③のうちから一つ選びなさい。 8

- ① 細菌Xと抗体bを混合した場合
- ② 細菌Xと抗体cを混合した場合
- ③ 抗体aと抗体cを混合した場合

問4 下線部ウについて、A系統マウス・B系統マウスおよび胸腺を先天性に欠損したヌードマウスを用いて次の実験2～5を行った。

実験2 A系統マウスの皮膚をA系統マウスに移植した。

実験3 A系統マウスの皮膚をB系統マウスに移植した。

実験4 A系統マウスの皮膚をヌードマウスに移植した。

実験5 実験3の処置を施したB系統マウスに対して、1か月後にA系統マウスの皮膚を再移植した。

実験2～実験5の結果に関する記述として最も適切なものはどれか。次の

①～⑤のうちから一つ選びなさい。

- ① 移植された皮膚は、実験2では生着するが、実験4では拒絶される。
- ② 移植された皮膚は、実験4では生着するが、実験5では拒絶される。
- ③ 移植された皮膚が拒絶されるのは、実験3・実験4および実験5である。
- ④ 移植された皮膚が拒絶されて脱落するまでの期間は、実験3と実験5では同じである。
- ⑤ 移植された皮膚が拒絶されて脱落するまでの期間は、実験3の方が実験5より短い。

(下書き用紙)

生物の試験問題は次に続く。

3 腎臓の構造と機能に関する次の文を読み、下の問1～5に答えなさい。

〔解答番号 ～ 〕

ヒトの腎臓は大きく赤褐色の皮質と鮮紅色の髄質とに分けられ、皮質には多数の毛細血管が糸球状に集まった糸球体とこれを包みこむボーマンのうからなる^ア腎小体が存在する。ここでは血しょう成分のうち^イ血球や脂肪以外のお大半がボーマンのうに濾し出されて^ウ原尿となる。原尿はボーマンのうに続く細尿管(腎細管・尿管)を通して集合管に集まり、^エ腎うに流れ込む。原尿成分のうちグルコースや無機塩類などは で再吸収されて周囲の毛細血管にもどり、水は で再吸収されて周囲の毛細血管にもどる。

図1は健康なヒトの血しょう中のグルコース濃度と原尿中のグルコース濃度との関係を示したものである。また、図2は健康なヒトの血しょう中のグルコース濃度と1分間あたりのグルコースの原尿中への排出量および尿中への排出量との関係を示したものである。

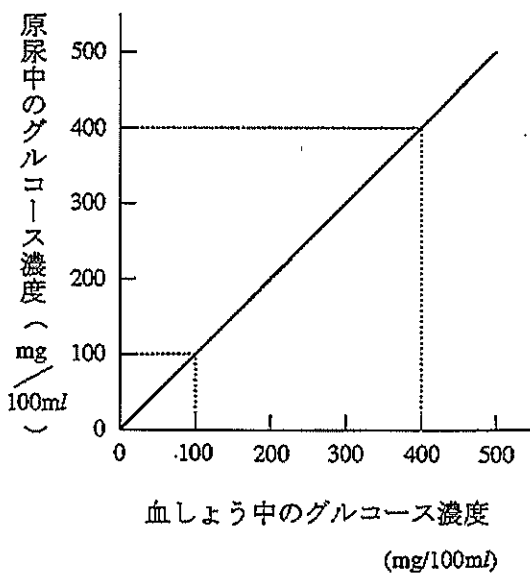


図 1

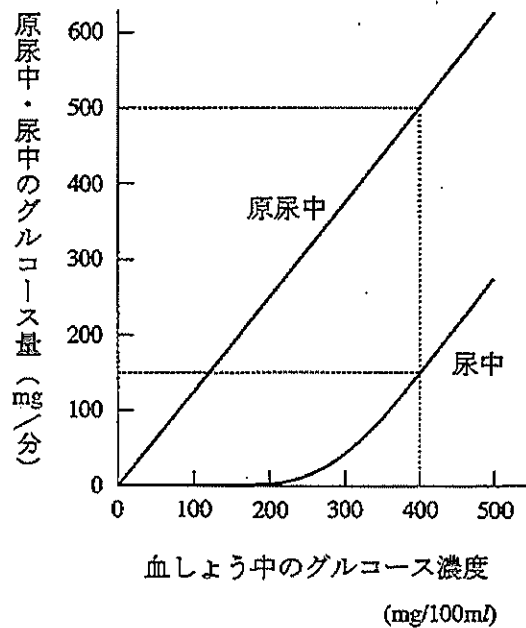


図 2

問1 文中の と にあてはまる最も適切なものはどれか。次の①～③のうちからそれぞれ一つずつ選びなさい。ただし、同じものを繰り返して選んではならない。

- ① 細尿管と集合管 ② 集合管 ③ 細尿管

問2 文中の下線部ア～エに示された用語のうち、一つが誤っている。その誤っている用語 , およびそれを訂正するための正しい用語 はどれか。次の①～⑧のうちから最も適切なものをそれぞれ一つずつ選びなさい。

- ① 下線部ア ② 下線部イ ③ 下線部ウ ④ 下線部エ
⑤ ほうこう ⑥ 尿 ⑦ タンパク質 ⑧ 腎単位

問3 図1と図2から判断して、グルコースのろ過と再吸収に関する記述として誤っているものはどれか。次の①～④のうちから一つ選びなさい。

- ① 図中の血しょう中のグルコース濃度の範囲では、100%ろ過される。
② 血しょう中のグルコース濃度が150 mg/100 ml 以下では、再吸収率は100%である。
③ 血しょう中のグルコース濃度が200 mg/100 ml 以上、300 mg/100 ml 以下では、再吸収率は次第に低下していく。
④ 血しょう中のグルコース濃度が400 mg/100 ml 以上では再吸収率は一定である。

問4 図1と図2から求められる1日あたりの原尿量に関する記述として最も適切なものはどれか。次の①～④のうちから一つ選びなさい。

- ① 1分あたりに75 mlの原尿が生じるので、1日あたりでは約110 lとなる。
② 1分あたりに100 mlの原尿が生じるので、1日あたりでは約145 lとなる。
③ 1分あたりに125 mlの原尿が生じるので、1日あたりでは約180 lとなる。
④ 1分あたりに150 mlの原尿が生じるので、1日あたりでは約215 lとなる。

問5 ある糖尿病患者が1日に216 gのグルコースを尿中に排出した。この患者の血しょう中のグルコース濃度を図1と図2から求めると、およそ何 mg/ml となるか。最も適切な値はどれか。次の①～⑧のうちから一つ選びなさい。ただし、この患者の腎機能は正常で、血しょう中のグルコース濃度は1日中一定であるものとする。

- ① 2 ② 3 ③ 4 ④ 5
⑤ 300 ⑥ 350 ⑦ 400 ⑧ 450

4

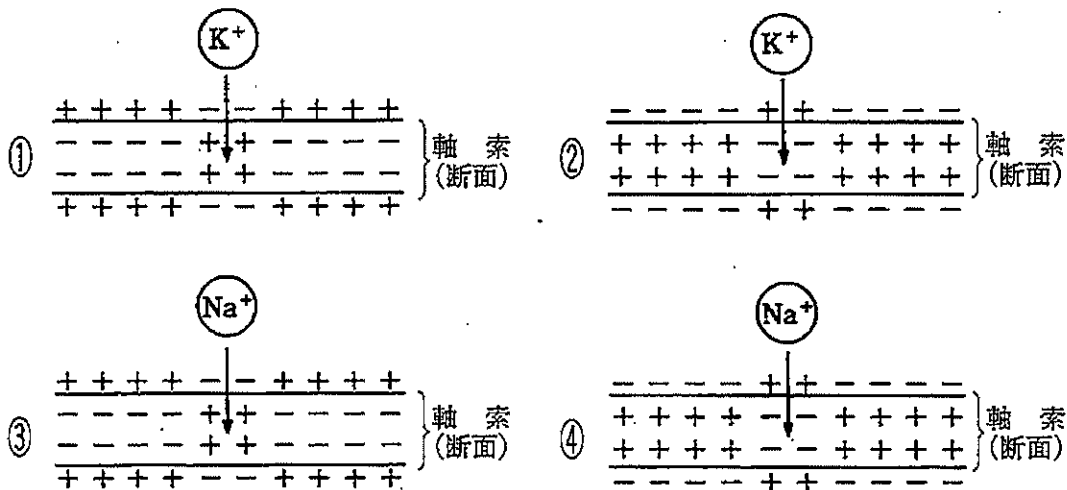
脊椎動物の神経系とその働きに関して、次の問1～5に答えなさい。

〔解答番号 ～ 〕

問1 ニューロンに関する記述として誤っているものはどれか。次の①～⑤のうちから一つ選びなさい。

- ① ニューロンは核を含む細胞体と短い樹状突起と長い軸索とからなる。
- ② 樹状突起は情報を受け取って細胞体に伝える役割を果たす。
- ③ 細胞体からの情報を末端部に伝える役割を果たすのは軸索である。
- ④ 軸索が髄鞘を伴うものを有髄神経といい、伴わないものを無髄神経という。
- ⑤ 無髄神経は無脊椎動物の神経であり、脊椎動物であるヒトには無髄神経は存在しない。

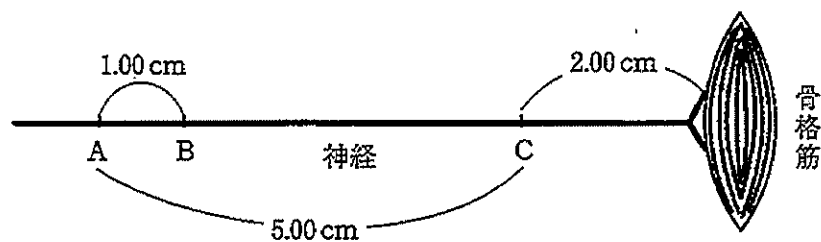
問2 軸索の一部で活動電位が生じているときの、電位変化とイオンの動きを模式化した図として最も適切なものはどれか。次の①～④のうちから一つ選びなさい。



問3 カエルの神経筋標本を用いて、次の実験1および2を行った。実験1から求められる神経の興奮伝導速度(m/秒)はいくらか。最も適切な数値を、下の①~⑤のうちから一つ選びなさい。

実験1 神経の点Aを電気刺激し、この点Aから筋方向に1.00 cm離れた点Bと5.00 cm離れた点Cで活動電位を記録した。刺激してから活動電位が生じるまでの時間を測定したところ、時間はそれぞれ0.55ミリ秒と2.55ミリ秒であった(図)。

実験2 点Aを電気刺激し、点Bで活動電位を記録すると同時に、筋収縮も記録したところ、点Bに活動電位が生じてから7.00ミリ秒後に筋収縮が生じた。筋を直接電気刺激した場合は、刺激してから筋収縮が起こるまでの時間は2.00ミリ秒であった。なお、点Cは神経の末端から2.00 cm離れていた(図)。



図

- ① 1.80 ② 2.00 ③ 18.2 ④ 19.6 ⑤ 20.0

問4 問3の実験2から求められる、軸索の末端から筋細胞膜への興奮の伝達時間(ミリ秒)はいくらか。最も適切な数値を、次の①~⑤のうちから一つ選びなさい。

- ① 1.00 ② 2.00 ③ 3.00 ④ 4.00 ⑤ 5.00

問5 ヒトの反射に関する記述として誤っているものはどれか。次の①～⑥のうちから一つ選びなさい。

- ① 膝蓋腱反射は感覚ニューロン・介在ニューロンおよび運動ニューロンの3種類のニューロンを介する。
- ② 反射弓は脳を經由しないので、刺激に対して素早く反応できる。
- ③ 食物が口に入ると唾液が出るが、これは延髄を中枢とする反射である。
- ④ 姿勢を保持する反射は、中脳を中枢とする。
- ⑤ 熱いものに触れた手を即座に引っ込める反射は脊髄を中枢とする。
- ⑥ ⑤の反射では、手を引っ込めた後で熱いという感覚が生じる。

(下書き用紙)

生物の試験問題は次に続く。

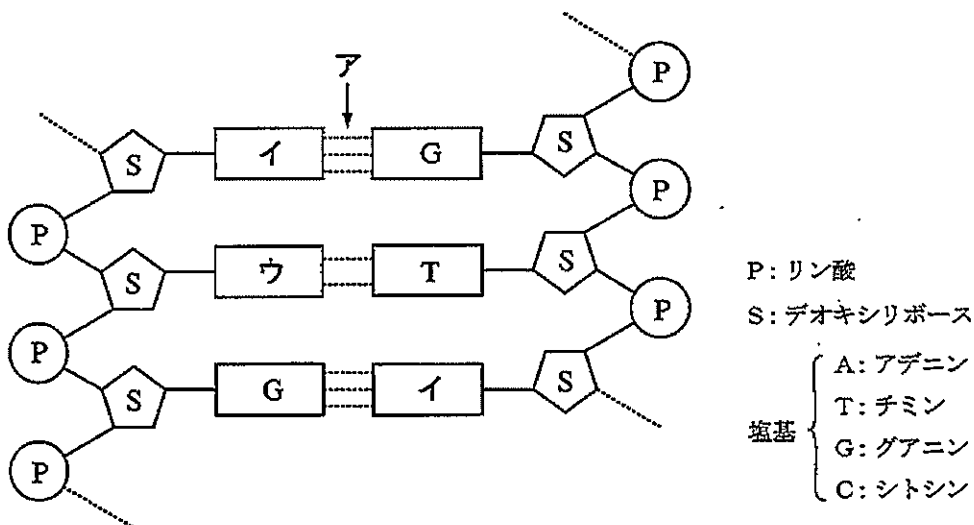
5

DNAの構造と形質発現に関して、次の問1～4に答えなさい。

〔解答番号 ～ 〕

問1 下の図はDNAの構造を模式的に示したものである。図中のアで示される結合およびイの塩基として最も適切なものはどれか。次の①～⑧のうちからそれぞれ一つずつ選びなさい。ア イ

- ① ペプチド結合 ② S-S結合 ③ 共有結合 ④ 水素結合
 ⑤ A ⑥ G ⑦ C ⑧ T



問2 2本鎖DNAが溶けている水溶液の温度を徐々に上げていくと、やがて2本鎖は1本鎖にほどけるが、ほどける温度はDNAによって異なる。

次のエ～カは転写の際における2本鎖DNAの鋳型鎖の塩基配列を示したものである。これらの2本鎖DNAを、ほどける温度が低いものから順に並べたものとして最も適切なものはどれか。上の図中のアで示される結合に留意して、下の①～⑥のうちから一つ選びなさい。

エ GGG AATTCCTTGACCTCA
 オ CCCGGGGGCGCGGGCGGG
 カ AAATTTTATTTTAAATTA

- ① エ → オ → カ ② エ → カ → オ ③ オ → エ → カ
 ④ オ → カ → エ ⑤ カ → エ → オ ⑥ カ → オ → エ

問3 次の文中の ～ にあてはまる塩基もしくは塩基の組合せとして最も適切なものはどれか。下の①～⑧のうちから一つずつ選びなさい。

ある細菌から取り出された伝令RNA(mRNA)の塩基組成を調べたところ、Aが32.0%、Gが24.4%、Cが17.8%、そしてU(ウラシル)が25.8%であった。この結果から、この伝令RNAに転写されたDNA領域の塩基組成を知ることができる。例えば、転写された領域における鋳型鎖については が全塩基の17.8%を占め、もう一方の鎖については が全塩基の25.8%を占める。そして、2本鎖DNAについては が全塩基の21.1%ずつを占めることがわかる。

- | | | | |
|-------|-------|-------|-------|
| ① A | ② C | ③ G | ④ T |
| ⑤ AとG | ⑥ AとC | ⑦ GとC | ⑧ GとT |

問4 AAGCAAGC……のようにAAGCが反復する塩基配列をもつ伝令RNAを人工的に多数合成し、それらをリボソームやアミノ酸などのタンパク質合成に必要な成分をすべて含んだ試験管に加えたところ、多数のポリペプチドが得られた。得られた多数のポリペプチドに関する記述として誤っているものはどれか。次の①～④のうちから一つ選びなさい。ただし、異なる伝令RNAの遺伝暗号(コドン)に対しては異なるアミノ酸が対応し、終止暗号は生じないものとする。

- ① 先頭のアミノ酸によってポリペプチドを分けると4種類になる。
- ② 個々のポリペプチドを構成するアミノ酸は4種類である。
- ③ すべてのポリペプチドに含まれるアミノ酸は全部で16種類である。
- ④ すべてのポリペプチドに同じアミノ酸配列となる部分がある。