

一般入学試験

理 科 (100分)

I 注意事項

- 1 試験開始の合図があるまで、この問題冊子の中を見てはいけません。
- 2 この問題冊子は86ページあります。各科目の出題ページは下記のとおりです。
 物理 4～31ページ
 化学 32～53ページ
 生物 54～86ページ
- 3 試験中に問題冊子の印刷不鮮明、ページの落丁・乱丁および解答用紙の汚れ等に気づいた場合は、手を挙げて監督員に知らせなさい。
- 4 解答用紙は2枚配付されます。解答用紙には解答欄以外に次の記入欄があるので、その説明と解答用紙の「記入上の注意」を読み、それぞれ正しく記入し、マークしなさい。
 - ① 受験番号欄
 受験番号を記入し、さらにその下のマーク欄にマークしなさい。正しくマークされていない場合は、採点できないことがあります。
 - ② 氏名欄
 氏名・フリガナを記入しなさい。
 - ③ 解答科目欄
 解答する科目を一つ選び、科目の下の○にマークしなさい。マークされていない場合または複数の科目にマークされている場合は、0点となります。
- 5 試験開始後30分間および試験終了前5分間は退出できません。
- 6 この表紙の受験番号欄に受験番号を記入しなさい。この問題冊子は試験終了後回収します。

II 解答上の注意

- 1 解答はすべて解答用紙の所定の欄へのマークによって行います。たとえば、大問 **1** の **3** と表示のある問いに対して **②** と解答する場合は、次の〈例〉のように解答番号3の解答欄の **②** をマークします。

〈例〉

| | | | | | | | | | | |
|----------|--------------|---|---|---|---|---|---|---|---|---|
| 1 | 解 答 欄 | | | | | | | | | |
| | 1 | 2 | 3 | 4 | 5 | 6 | 7 | 8 | 9 | 0 |
| 3 | ① | ● | ③ | ④ | ⑤ | ⑥ | ⑦ | ⑧ | ⑨ | ⑩ |

| | | | |
|----------------|--|--|--|
| 受 験 番 号 | | | |
| | | | |

(問題は次ページから始まる)

物 理

1 次の問1～4に答えなさい。〔解答番号 ～ 〕

問1 次の文章中の空欄 , に入る式または数値の組合せとして正しいものを、下の①～⑥のうちから一つ選びなさい。

図1のように、なめらかな水平面上に右向きを正とする x 軸をとり、時刻 $t = 0$ のとき原点 O ($x = 0$) から x 軸と 60° の角度をなす向きに速さ v で大きさの無視できる小球を投げ上げた。小球と水平面との反発係数 (はねかえり係数) を $\frac{1}{3}$ とする。

1回目の落下点が $x = l$ であるとき、2回目に水平面に落下したときの時刻は である。また、投げ上げてから初めて達した最高点の高さを h_1 とし、水平面と衝突をくり返して2回目の衝突後に達した最高点の高さを h_3 とすると、高さの比 $\frac{h_3}{h_1}$ の値は である。ただし、小球は x 軸を含む同一鉛直面内で運動し、空気抵抗は無視できるものとする。

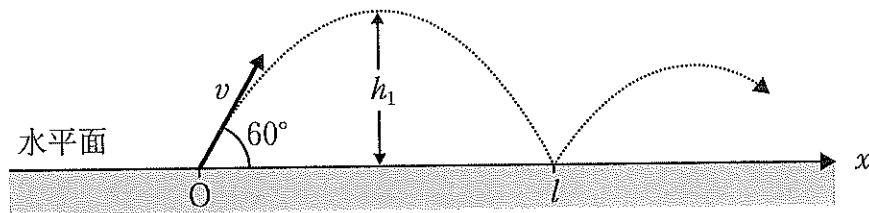


図1

| | ① | ② | ③ | ④ | ⑤ | ⑥ |
|---|-----------------------|------------------------|-----------------|-----------------|------------------|------------------|
| ア | $\frac{l}{\sqrt{3}v}$ | $\frac{2l}{\sqrt{3}v}$ | $\frac{8l}{3v}$ | $\frac{8l}{3v}$ | $\frac{16l}{9v}$ | $\frac{16l}{9v}$ |
| イ | $\frac{1}{3}$ | $\frac{1}{9}$ | $\frac{1}{81}$ | $\frac{1}{27}$ | $\frac{1}{81}$ | $\frac{1}{27}$ |

(下書き用紙)

1の間は次に続く。

問2 次の文章中の空欄 , に入る式の組合せとして正しいものを、下の①～⑥のうちから一つ選びなさい。

図2のように、格子定数 d の回折格子と、距離 l だけ離れた位置に回折格子と平行に置かれたスクリーンがある。このスクリーン上に x 軸をとり、回折格子の中心からスクリーンに下ろした垂線との交点を原点 O ($x = 0$) とする。以下では、 $x > 0$ で生じる明線に対して考える。

波長 λ の平行光線が回折格子に対して垂直に入射した場合、1次の明線の回折角を θ とすると、 $\sin \theta =$ となる。

入射光が波長 λ_1 の赤い光の場合、1次の明線が位置 $x = a$ ($a > 0$) に観測され、波長 λ_2 の青い光の場合、1次の明線が位置 $x = b$ ($b > 0$) に観測された。このとき、 $|a - b| =$ となる。ただし、 l は d および a 、 b に対して十分大きいものとし、また θ が十分小さいときは近似式 $\sin \theta \approx \tan \theta$ が成り立つ。

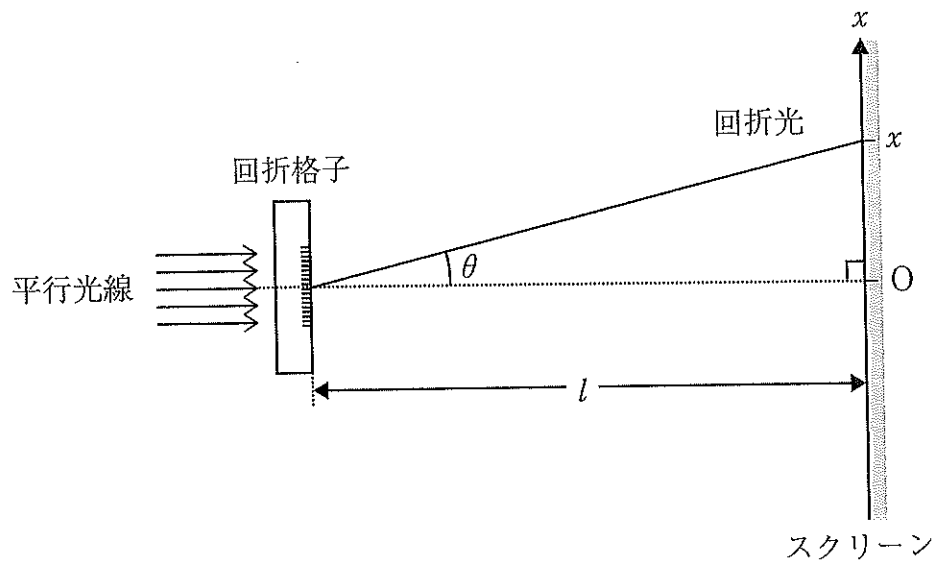


図2

| | ① | ② | ③ | ④ | ⑤ | ⑥ |
|---|---------------------------------------|---------------------------------------|--------------------------------------|--------------------------------------|---------------------------------------|---------------------------------------|
| ア | $\frac{\lambda}{2d}$ | $\frac{\lambda}{2d}$ | $\frac{\lambda}{d}$ | $\frac{\lambda}{d}$ | $\frac{2\lambda}{d}$ | $\frac{2\lambda}{d}$ |
| イ | $\frac{(\lambda_1 - \lambda_2)l}{2d}$ | $\frac{(\lambda_2 - \lambda_1)l}{2d}$ | $\frac{(\lambda_1 - \lambda_2)l}{d}$ | $\frac{(\lambda_2 - \lambda_1)l}{d}$ | $\frac{2(\lambda_1 - \lambda_2)l}{d}$ | $\frac{2(\lambda_2 - \lambda_1)l}{d}$ |

(下書き用紙)

1の問は次に続く。

問3 次の文章中の空欄 **ア** ~ **ウ** に入る式の組合せとして正しいものを、下の①~⑥のうちから一つ選びなさい。 **3**

真空中の xy 平面上で、図3のように、 $x \geq 0$ の領域Ⅰには、紙面に垂直に表から裏の向きに一様な磁場がかけられており、また、 $x \leq 0, y \geq 0$ の領域Ⅱには、 x 軸の負の向きに大きさ E の一様な電場が、 $x \leq 0, y \leq 0$ の領域Ⅲには x 軸の正の向きに大きさ E の一様な電場がそれぞれかけられている。

質量 m 、電気量 $-e$ ($e > 0$) の電子を領域Ⅱの位置 $(x, y) = (-d, d)$ から初速 0 で運動させると、位置 $(0, d)$ から y 軸に垂直に領域Ⅰに入射して領域Ⅰ内を運動し、位置 $(0, -d)$ から y 軸に垂直に領域Ⅲに入射して、領域Ⅲの位置 $(-d, -d)$ を通過した。電子は xy 平面内のみを運動し、重力の影響は無視できるものとする。このとき、領域Ⅰにかけられている磁場の磁束密度の大きさ B は **ア** であり、電子が領域Ⅰ内を運動している時間は **イ** である。また、位置 $(-d, -d)$ を通過するときの電子の運動エネルギーは **ウ** となる。

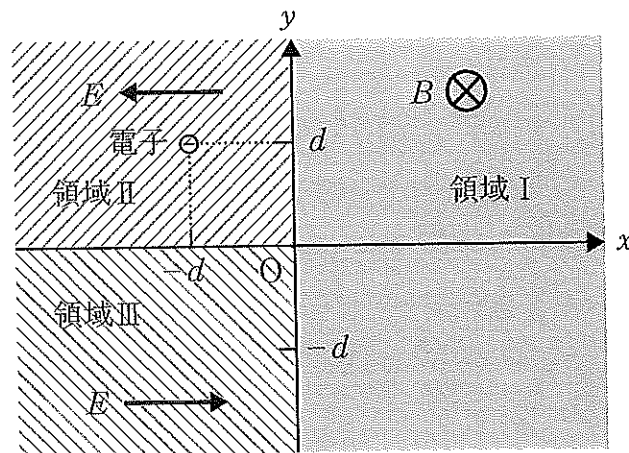


図3

| | ① | ② | ③ | ④ | ⑤ | ⑥ |
|---|----------------------------|----------------------------|---------------------------|---------------------------|----------------------------|----------------------------|
| ア | $\sqrt{\frac{mE}{2ed}}$ | $\sqrt{\frac{mE}{2ed}}$ | $\sqrt{\frac{mE}{ed}}$ | $\sqrt{\frac{mE}{ed}}$ | $\sqrt{\frac{2mE}{ed}}$ | $\sqrt{\frac{2mE}{ed}}$ |
| イ | $\pi\sqrt{\frac{md}{2eE}}$ | $\pi\sqrt{\frac{md}{2eE}}$ | $\pi\sqrt{\frac{md}{eE}}$ | $\pi\sqrt{\frac{md}{eE}}$ | $\pi\sqrt{\frac{md}{2eE}}$ | $\pi\sqrt{\frac{md}{2eE}}$ |
| ウ | eEd | $2eEd$ | eEd | $4eEd$ | $2eEd$ | $4eEd$ |

(下書き用紙)

1の問は次に続く。

問4 図4は光電効果を調べるための実験装置を示している。光電管の金属板Kに限界振動数 ν_0 [Hz] 以上の振動数の光を照射すると、電気量 $-e$ [C] ($e > 0$) の光電子が飛び出す。金属板Kに対して電極Pの電位を低くしていくと、ある電位 $-V$ [V] ($V > 0$) のときに光電子はPに到達できなくなる。そのときの電位差 V [V] を阻止電圧といい、この阻止電圧を測定することで、金属板Kから飛び出す光電子の運動エネルギーの最大値を求めることができる。図5は、阻止電圧 V [V] と照射した光の振動数 ν [Hz] との関係を示したグラフで、振動数 ν_0 [Hz] の光を照射したときの阻止電圧は 0 [V]、振動数 ν_1 [Hz] の光を照射したときの阻止電圧は V_1 [V] であった。以上より、プランク定数 h [J · s] はいくらか。正しいものを下の①～⑥のうちから一つ選びなさい。 $h = \boxed{4}$ [J · s]

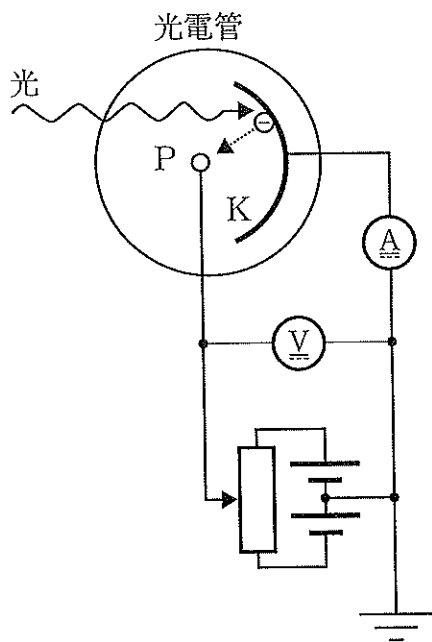


図4

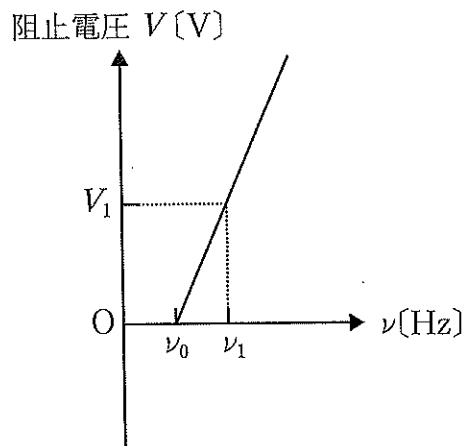


図5

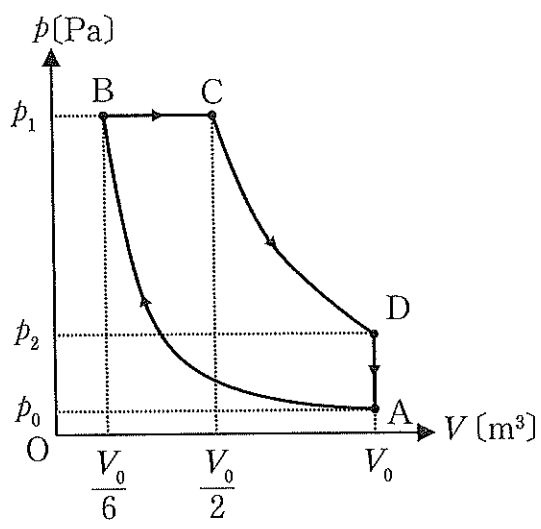
- | | | |
|-----------------------------------|---------------------------------|--------------------------------|
| ① $\frac{eV_1}{2(\nu_1 + \nu_0)}$ | ② $\frac{eV_1}{2\nu_1 + \nu_0}$ | ③ $\frac{eV_1}{\nu_1 + \nu_0}$ |
| ④ $\frac{eV_1}{2(\nu_1 - \nu_0)}$ | ⑤ $\frac{eV_1}{2\nu_1 - \nu_0}$ | ⑥ $\frac{eV_1}{\nu_1 - \nu_0}$ |

(下書き用紙)

物理の試験問題は次に続く。

2 次の文章を読み、下の問1～4に答えなさい。〔解答番号 ～ 〕

シリンダーとなめらかに動くピストンからなる容器内に1 molの理想気体を封入し、この気体の圧力 p [Pa] と体積 V [m³] を図のように、A → B → C → D → A の順に変化させた。A → B と C → D の変化は断熱変化、B → C は定圧変化、D → A は定積変化である。状態 A の圧力、体積、温度はそれぞれ p_0 [Pa]、 V_0 [m³]、 T_0 [K] で、状態 B および状態 C の体積はそれぞれ、 $\frac{V_0}{6}$ [m³]、 $\frac{V_0}{2}$ [m³] である。この理想気体の定積モル比熱と定圧モル比熱をそれぞれ C_v [J/(mol·K)]、 C_p [J/(mol·K)] とする。また、比熱比 $\frac{C_p}{C_v}$ を $\gamma (> 1)$ とすると、断熱変化では「 $pV^\gamma = \text{一定}$ 」の関係が成り立つ。



問1 状態 B の圧力を p_1 [Pa]、状態 D の圧力を p_2 [Pa] とする。 p_1 は p_2 の何倍か。正しいものを、次の①～⑥のうちから一つ選びなさい。 $p_1 = \boxed{1} \times p_2$

- ① $\left(\frac{4}{3}\right)^\gamma$ ② $\left(\frac{3}{2}\right)^\gamma$ ③ 2^γ ④ 3^γ ⑤ 4^γ ⑥ 6^γ

(下書き用紙)

2の問は次に続く。

問2 B → C の定圧変化で、気体が得た熱量を Q_1 [J] とする。 Q_1 は $C_p T_0$ の何倍か。
正しいものを、次の①～⑥のうちから一つ選びなさい。 $Q_1 = \boxed{2} \times C_p T_0$ [J]

- ① $\frac{2^\gamma}{3}$ ② $3^{\gamma-1}$ ③ $\frac{6^\gamma}{3}$ ④ 2^γ ⑤ 3^γ ⑥ 6^γ

問3 D → A の定積変化で、気体が放出した熱量を Q_2 [J] とする。 Q_2 は $C_v T_0$ の何倍か。
正しいものを、次の①～⑥のうちから一つ選びなさい。 $Q_2 = \boxed{3} \times C_v T_0$ [J]

- ① $\frac{2^\gamma - 1}{2}$ ② $\frac{3^\gamma - 1}{2}$ ③ $\frac{6^\gamma - 1}{2}$
④ $(2^\gamma - 1)$ ⑤ $(3^\gamma - 1)$ ⑥ $(6^\gamma - 1)$

問4 A → B → C → D → A のサイクルを熱機関と考えた場合の熱効率を e とする。
 e を表す次の式中の空欄に入る式として正しいものを、次の①～⑥のうちから一つ選びなさい。 $e = 1 - \frac{3}{\gamma} \times \left(\boxed{4} \right)$

- ① $\frac{1}{2^\gamma} - \frac{1}{6^\gamma}$ ② $\frac{1}{2^\gamma} - \frac{1}{3^\gamma}$ ③ $\frac{1}{3^\gamma} - \frac{1}{6^\gamma}$
④ $\left(\frac{3}{2}\right)^\gamma - 1$ ⑤ $2^\gamma - 1$ ⑥ $3^\gamma - 1$

(下書き用紙)

物理の試験問題は次に続く。

3 次の文章を読み、下の問1～4に答えなさい。〔解答番号 1 ～ 4 〕

静止した水素原子が高いエネルギー E_H の定常状態から、低いエネルギー E_L の定常状態に移ると、振動数条件で定まる振動数 ν_0 （波長 λ_0 ）をもつ光子が1個放出される。

水素原子を含む高温のガスが発する光の線スペクトルを観測すると、水素原子が様々な方向に運動しているために、観測される波長 λ_0 の輝線は $\Delta\lambda$ の広がりをもつ。水素原子の質量を m 、プランク定数を h 、真空中の光の速さを c とする。

問1 静止した水素原子から放出される光の波長 λ_0 はいくらか。正しいものを、次の

①～⑥のうちから一つ選びなさい。 $\lambda_0 =$ 1

① $\frac{E_H - E_L}{h}$

② $\frac{E_H - E_L}{c}$

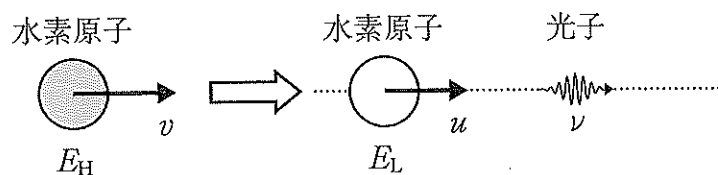
③ $\frac{E_H - E_L}{hc}$

④ $\frac{h}{E_H - E_L}$

⑤ $\frac{c}{E_H - E_L}$

⑥ $\frac{hc}{E_H - E_L}$

図のように、速さ v で運動する水素原子が、高いエネルギー E_H の定常状態から低いエネルギー E_L の定常状態に移り、その進行方向に振動数 ν （波長 λ ）の光子を1個放出し、その速さが u になったとする。ただし、水素原子の速さは真空中の光の速さに比べて十分小さいものとする。



(下書き用紙)

3の問は次に続く。

問2 この過程における運動量保存則とエネルギー保存則を表す式の組合せとして正しいものを、次の①～⑥のうちから一つ選びなさい。 2

$$\textcircled{1} \begin{cases} mv = mu + \frac{h\nu}{c} \\ \frac{1}{2}mv^2 = \frac{1}{2}mu^2 + h(\nu - \nu_0) \end{cases} \quad \textcircled{2} \begin{cases} mv = mu + \frac{h\nu}{c} \\ \frac{1}{2}mv^2 = \frac{1}{2}mu^2 + h(\nu_0 - \nu) \end{cases}$$

$$\textcircled{3} \begin{cases} mv = mu + \frac{h\nu}{c} \\ \frac{1}{2}mv^2 = \frac{1}{2}mu^2 + h\nu \end{cases} \quad \textcircled{4} \begin{cases} mv + mu = \frac{h\nu}{c} \\ \frac{1}{2}mv^2 = \frac{1}{2}mu^2 + h(\nu - \nu_0) \end{cases}$$

$$\textcircled{5} \begin{cases} mv + mu = \frac{h\nu}{c} \\ \frac{1}{2}mv^2 = \frac{1}{2}mu^2 + h(\nu_0 - \nu) \end{cases} \quad \textcircled{6} \begin{cases} mv + mu = \frac{h\nu}{c} \\ \frac{1}{2}mv^2 = \frac{1}{2}mu^2 + h\nu \end{cases}$$

問3 運動量保存則とエネルギー保存則を表す式から u を消去し、 mc^2 は $h\nu$ より十分大きく、 $\frac{h\nu}{mc^2} \approx 0$ として振動数 ν を求めると、このとき放出される光の波長 λ が定まる。波長 λ は λ_0 の何倍か。正しいものを、次の①～⑥のうちから一つ選びなさい。 $\lambda = \text{span style="border: 1px solid black; padding: 2px;">3 $\times \lambda_0$$

$$\textcircled{1} \left(1 - \frac{v}{2c}\right) \quad \textcircled{2} \left(1 - \frac{v}{c}\right) \quad \textcircled{3} \left(1 - \frac{2v}{c}\right)$$

$$\textcircled{4} \left(1 + \frac{v}{2c}\right) \quad \textcircled{5} \left(1 + \frac{v}{c}\right) \quad \textcircled{6} \left(1 + \frac{2v}{c}\right)$$

(下書き用紙)

3の問は次に続く。

問4 速さ v で運動する水素原子から放出される波長 λ_0 の輝線の広がり $\Delta\lambda$ を、観測者の向きに運動している水素原子が放出した光の波長 λ_1 と、観測者に対して逆向きに運動している水素原子が放出した光の波長 λ_2 との差 $|\lambda_1 - \lambda_2|$ で見積もる。

$v = 3.0 \times 10^3$ [m/s] の場合、 $c = 3.0 \times 10^8$ [m/s] としたとき、 $\frac{\Delta\lambda}{\lambda_0}$ の値はいくら

か。正しいものを、次の①～⑥のうちから一つ選びなさい。 $\frac{\Delta\lambda}{\lambda_0} = \boxed{4}$

① 1×10^{-6}

② 2×10^{-6}

③ 1×10^{-5}

④ 2×10^{-5}

⑤ 1×10^{-4}

⑥ 2×10^{-4}

(下書き用紙)

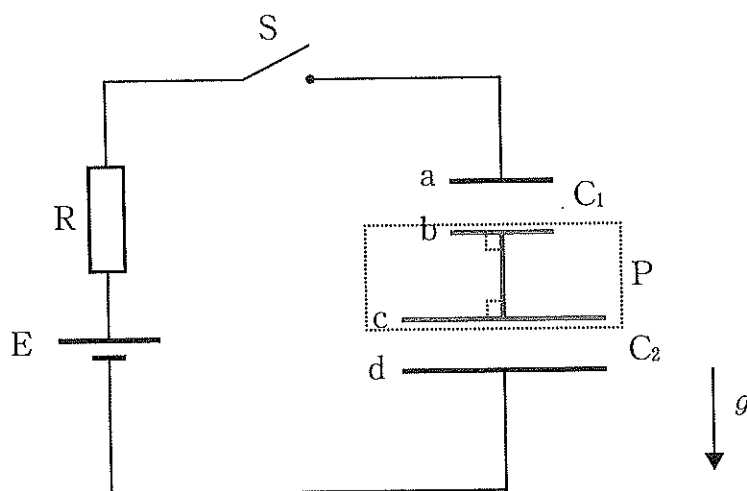
物理の試験問題は次に続く。

4 次の文章を読み、下の問1～4に答えなさい。〔解答番号 1 ～ 4 〕

真空中で、図のように、面積 S の極板 a, b からなる平行板コンデンサー C_1 、および面積 $2S$ の極板 c, d からなる平行板コンデンサー C_2 がある。極板 b と極板 c の面の中心を面に直交する丈夫な導体棒で連結して、極板 b, c と導体棒を一つとみなして物体 P と呼ぶ。極板 a, b, c, d が水平になるように全体を鉛直に設置する。極板 a, d は固定し、物体 P には極板 b, c が水平を保ちながら鉛直方向になめらかに移動できるガイドレールを取り付ける（ガイドレールは図には描かれていない）。次に、直列に接続されているコンデンサー C_1, C_2 に、起電力 V の電池 E 、抵抗 R 、スイッチ S を図のように接続する。真空の誘電率を ϵ_0 、重力加速度の大きさを g とする。なお、面積 S の平行板コンデンサーに電荷 Q を蓄えたとき、極板間に作用する静電気による引力の大きさ F は、

$$F = \frac{Q^2}{2\epsilon_0 S}$$

となる。最初、極板上には電荷はなく、物体 P に外力を加えて静止させておく。このとき、極板 a, b と極板 c, d の間隔はともに d であった。



(下書き用紙)

4の問は次に続く。

スイッチ S を閉じて十分に時間が経過した後、物体 P に加えていた外力を静かに取り去っても、P は静止したままであった。

問1 極板 a 上の電荷の大きさ Q はいくらか。正しいものを、次の①～⑥のうちから

一つ選びなさい。 $Q = \boxed{1} \times \frac{\epsilon_0 S V}{d}$

- ① $\frac{1}{3}$ ② $\frac{2}{3}$ ③ 1 ④ $\frac{3}{2}$ ⑤ 2 ⑥ 3

問2 物体 P の質量（極板 b, c と導体棒全体の質量） m はいくらか、正しいものを、

次の①～⑥のうちから一つ選びなさい。 $m = \boxed{2} \times \frac{\epsilon_0 S V^2}{g d^2}$

- ① $\frac{1}{9}$ ② $\frac{1}{6}$ ③ $\frac{1}{3}$ ④ $\frac{1}{2}$ ⑤ 1 ⑥ $\frac{3}{2}$

次に、スイッチ S を開いた後、物体 P の位置を鉛直上方に x ($< d$) だけゆっくりと移動させた。

問3 物体 P の位置を移動させる際に外力のした仕事 W はいくらか。正しいものを、

次の①～⑥のうちから一つ選びなさい。 $W = \boxed{3} \times \frac{Q^2}{\epsilon_0 S} x$

- ① $-\frac{1}{4}$ ② $-\frac{1}{2}$ ③ 0 ④ $\frac{1}{4}$ ⑤ $\frac{1}{2}$ ⑥ 1

問4 このとき、極板 d に対する極板 a の電位の変化 ΔV はいくらか。正しいものを、

次の①～⑥のうちから一つ選びなさい。 $\Delta V = \boxed{4} \times V$

- ① $-\frac{x}{d}$ ② $-\frac{x}{2d}$ ③ $-\frac{x}{3d}$ ④ 0 ⑤ $\frac{x}{3d}$ ⑥ $\frac{x}{2d}$

(下書き用紙)

物理の試験問題は次に続く。

5 次の文章を読み、下の問1～4に答えなさい。〔解答番号 ～ 〕

図1のように、なめらかな水平面 α 上に、厚さが一定な台Pを置き、その上面 β 上に一様な材質でできた質量 m の直方体の物体Qを置く。点 $A_1 \sim A_4$ および $B_1 \sim B_4$ はそれぞれ物体Qの頂点を示す。物体Qの3辺の長さは $A_1A_2 = 3l$ 、 $A_2A_3 = 2l$ 、 $A_1B_1 = 4l$ で、点Cと点Dはそれぞれ辺 A_1B_1 と辺 A_2B_2 の中点である。図2は物体Qを点C、点Dを含み面 $A_1A_2A_3A_4$ に平行な鉛直面で切ったときの断面図で、点Gは物体Qの重心である。物体Qは一様な材質でできているので、重心Gはこの断面の中心にある。台Pの上面 β は粗く、物体Qとの間の静摩擦係数は $\frac{1}{2}$ である。重力加速度の大きさを g とする。最初、台Pは水平面 α 上に固定してある。

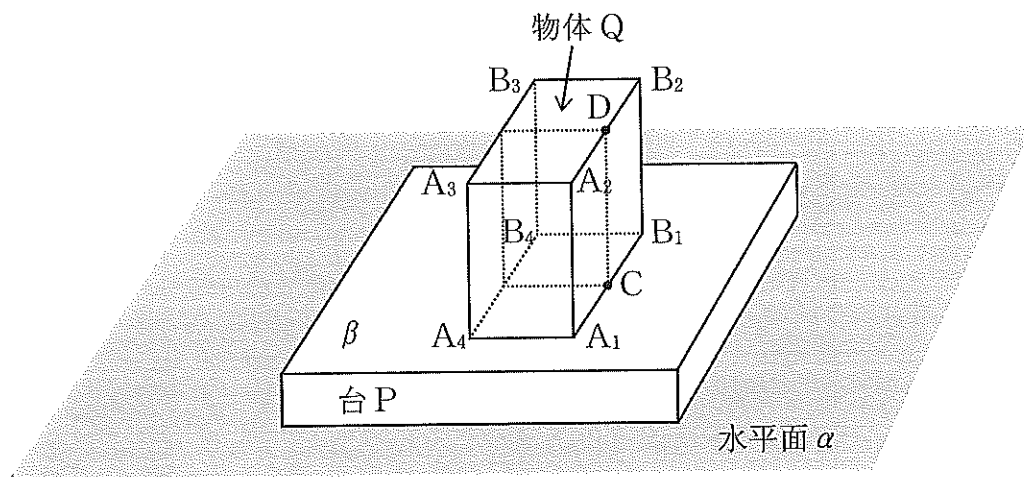


図1

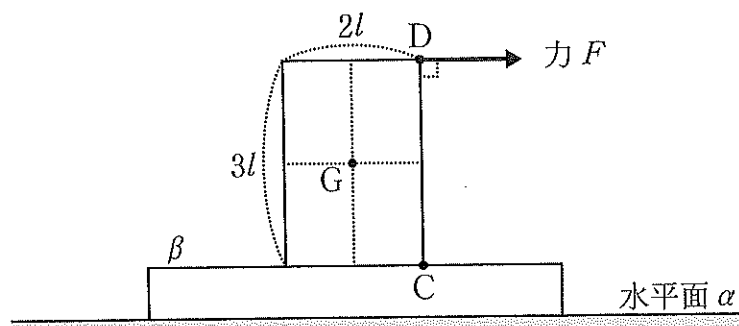


図2

(下書き用紙)

5の問は次に続く。

問1 図2のように、点Dに糸を取り付け、辺 A_3A_2 に平行な方向（図2の断面図内で右向き）に大きさ F の力を加えて糸を引く。徐々に F を大きくしていくと、 F が F_0 を超えたとき、物体Qは滑り出すことなく、辺 A_1B_1 を軸として回り始めた。この力の大きさ F_0 はいくらか。正しいものを、次の①～⑥のうちから一つ選びなさい。 $F_0 = \boxed{1}$

- ① $\frac{1}{4}mg$ ② $\frac{1}{3}mg$ ③ $\frac{1}{2}mg$ ④ mg ⑤ $\frac{3}{2}mg$ ⑥ $2mg$

問2 物体Qを元に戻し、線分CD上で糸を取り付ける位置を任意の点に変えて、辺 A_3A_2 に平行な方向（右向き）に徐々に力を加えて糸を引くと、点Cより距離 l_0 上方の点Eから下に糸を取り付けた場合、物体Qは回り始めることなく、面 β 上を滑り出した。CE間の距離 l_0 はいくらか。正しいものを、次の①～⑥のうちから一つ選びなさい。 $l_0 = \boxed{2}$

- ① $\frac{1}{2}l$ ② $\frac{2}{3}l$ ③ l ④ $\frac{3}{2}l$ ⑤ $2l$ ⑥ $\frac{5}{2}l$

物体Qを元に戻し、糸を取り外して、台Pを水平面 α 上で辺 A_2A_3 に平行な方向（図2の断面図内で左向き）に運動させた。慣性力の作用点は重心Gであり、物体Qが台Pの上面 β より受ける抗力の作用点は図2の断面内にある。

問3 水平面上で静止した観測者から見た台Pの加速度の大きさ a が $a = \frac{1}{6}g$ のとき、物体Qは台Pに対して静止したままであった。物体Qが受ける抗力の作用点と点Cの距離 d はいくらか。正しいものを、次の①～⑥のうちから一つ選びなさい。 $d = \boxed{3}$

- ① $\frac{1}{6}l$ ② $\frac{1}{2}l$ ③ $\frac{2}{3}l$ ④ $\frac{3}{4}l$ ⑤ $\frac{5}{6}l$ ⑥ l

(下書き用紙)

5の問は次に続く。

問4 水平面上で静止した観測者から見た台Pの加速度の大きさ a を $\frac{1}{6}g$ から、徐々に増加させていくとき、台P上での物体Qのふるまいとして、正しいものを、次の①～⑥のうちから一つ選びなさい。 4

- ① a が $\frac{1}{3}g$ を超えると、物体Qは滑ることなく辺 A_1B_1 を軸として回り始めた。
- ② a が $\frac{1}{2}g$ を超えると、物体Qは滑ることなく辺 A_1B_1 を軸として回り始めた。
- ③ a が $\frac{2}{3}g$ を超えると、物体Qは滑ることなく辺 A_1B_1 を軸として回り始めた。
- ④ a が $\frac{1}{3}g$ を超えると、物体Qは回り始めることなく滑り始めた。
- ⑤ a が $\frac{1}{2}g$ を超えると、物体Qは回り始めることなく滑り始めた。
- ⑥ a が $\frac{2}{3}g$ を超えると、物体Qは回り始めることなく滑り始めた。

(下書き用紙)