

### 一般入学試験

## 理 科 (100分)

### I 注意事項

- 1 試験開始の合図があるまで、この問題冊子の中を見てはいけません。
- 2 この問題冊子は79ページあります。各科目の出題ページは下記のとおりです。  
 物理 4～33ページ  
 化学 34～53ページ  
 生物 54～79ページ
- 3 試験中に問題冊子の印刷不鮮明、ページの落丁・乱丁および解答用紙の汚れ等に気づいた場合は、手を挙げて監督員に知らせなさい。
- 4 解答用紙は2枚配付されます。解答用紙には解答欄以外に次の記入欄があるので、その説明と解答用紙の「記入上の注意」を読み、それぞれ正しく記入し、マークしなさい。
  - ① 受験番号欄  
 受験番号を記入し、さらにその下のマーク欄にマークしなさい。正しくマークされていない場合は、採点できないことがあります。
  - ② 氏名欄  
 氏名・フリガナを記入しなさい。
  - ③ 解答科目欄  
 解答する科目を一つ選び、科目の下の○にマークしなさい。マークされていない場合または複数の科目にマークされている場合は、0点となります。
- 5 試験開始後30分間および試験終了前5分間は退出できません。
- 6 この表紙の受験番号欄に受験番号を記入しなさい。この問題冊子は試験終了後回収します。

### II 解答上の注意

- 1 解答はすべて解答用紙の所定の欄へのマークによって行います。たとえば、大問 **1** の **3** と表示のある問いに対して **②** と解答する場合は、次の〈例〉のように解答番号3の解答欄の **②** をマークします。

〈例〉

<b>1</b>	解 答 欄									
	1	2	3	4	5	6	7	8	9	0
3	①	●	③	④	⑤	⑥	⑦	⑧	⑨	⑩

受 験 番 号			

# 物 理

1 次の問1, 問2に答えなさい。〔解答番号  ~  〕

問1 図1のように、半頂角  $\theta$  の円錐面を頂点  $O$  を下にし、中心軸を鉛直線に一致させて固定する。質量  $m$  の小球  $P$  が、この円錐のなめらかな内面に沿って、水平な面内で等速円運動をしている。頂点  $O$  からその軌道面までの高さを  $h$  とし、重力加速度の大きさを  $g$  とする。

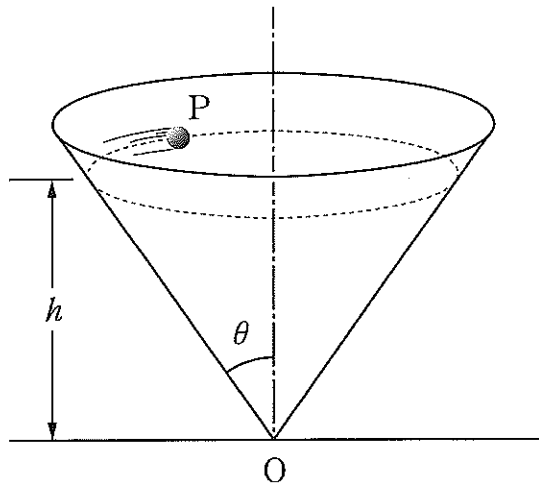


図1

(1) 等速円運動の周期  $T$  を表した式として正しいものを、次の①~⑥のうちから一つ選びなさい。  $T =$

①  $\pi \sqrt{\frac{h}{g}}$

②  $\pi \tan\theta \sqrt{\frac{h}{g}}$

③  $\frac{\pi}{\tan\theta} \sqrt{\frac{h}{g}}$

④  $2\pi \sqrt{\frac{h}{g}}$

⑤  $2\pi \tan\theta \sqrt{\frac{h}{g}}$

⑥  $\frac{2\pi}{\tan\theta} \sqrt{\frac{h}{g}}$

(下書き用紙)

1の間は次に続く。

(2) 小球Pの力学的エネルギー $E$ を表した式として正しいものを、次の①～⑥のうちから一つ選びなさい。ただし、重力の位置エネルギーの基準は頂点Oとする。

$$E = \boxed{2}$$

①  $mgh$

②  $\frac{3}{2}mgh$

③  $2mgh$

④  $mgh \tan\theta$

⑤  $\frac{3}{2}mgh \tan\theta$

⑥  $2mgh \tan\theta$

(下書き用紙)

1の間は次に続く。

問2 図2は、内部抵抗は不明だが起電力が  $E_S$  [V] の電池  $E_S$  を利用して、起電力および内部抵抗が未知の電池  $E_X$  の起電力  $E_X$  [V] を決定するための回路である。AB は長さが  $l_0$  [m] の一様な抵抗線であり、その抵抗値は  $R$  [ $\Omega$ ] である。電池  $E$  はこの抵抗に電流を流すための直流電源であり、内部抵抗は無視できず、その起電力  $E$  [V] は  $E_S$  [V] や  $E_X$  [V] より大きい。④は電流計で、これに流れる電流を  $I$  [A] と表す。①は検流計であり、これに流れる電流を  $I_G$  [A] と表す。検流計の一端は、端子 a, b に接続できるスイッチ  $S$  につながり、他端は抵抗線 AB に接触している可動接点 P に接続している。接点 P の位置を  $AP = l$  [m] で表す。接点 P での接触抵抗は無視できるものとする。

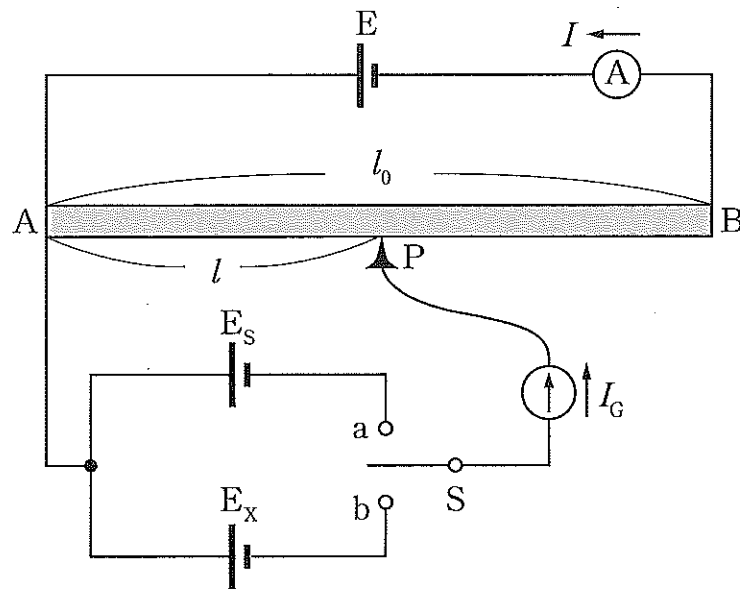


図2

(1) スイッチ  $S$  を開いた状態で、回路の電流計には  $I = I_0$  [A] が流れていた。次に、スイッチ  $S$  を端子 a につなぎ、接点  $P$  を移動させると、 $l = l_S$  [m] のとき、 $I_G = 0$  [A] となり、電流計を流れる電流は  $I = I_S$  [A] であった。このときに成り立つ関係式として正しいものを、次の①～⑥のうちから一つ選びなさい。 3

①  $E_S l_S = E l_0$

②  $E l_S = E_S l_0$

③  $I_0 = \frac{E}{R}$

④  $I_S = I_0$

⑤  $\frac{l_0 - l_S}{l_0} E = E_S$

⑥  $E - E_S = \frac{l_0 - l_S}{l_0} R I_0$

(下書き用紙)

1の問は次に続く。

(2) 次に、スイッチ S を端子 b につなぎ、接点 P を移動させると、 $l = l_x$  [m] のとき、 $I_G = 0$  [A] となった。電池  $E_x$  の起電力  $E_x$  [V] はいくらか。正しいものを、次の①～⑥のうちから一つ選びなさい。 $E_x = \boxed{4}$  [V]

①  $\frac{l_s}{l_x} E_s$

②  $\frac{l_s}{l_x} (E - E_s)$

③  $\frac{l_x}{l_0} E_s$

④  $\frac{l_x}{l_s} E_s$

⑤  $\frac{l_x}{l_s} (E - E_s)$

⑥  $\frac{l_0}{l_x} E_s$



(下書き用紙)

物理の試験問題は次に続く。

2 次の文章を読み、下の問1～4に答えなさい。〔解答番号  ～  〕

図1のように、 $x$ 、 $y$ 、 $z$ 軸方向の長さが $L$ の立方体の容器の中に、 $N$ 個の単原子分子からなる理想気体が入っている。分子1個の質量を $m$ とし、分子同士の衝突はなく、分子は容器のなめらかな内壁と弾性衝突を繰り返すものとする。また、重力の影響は無視できるものとする。

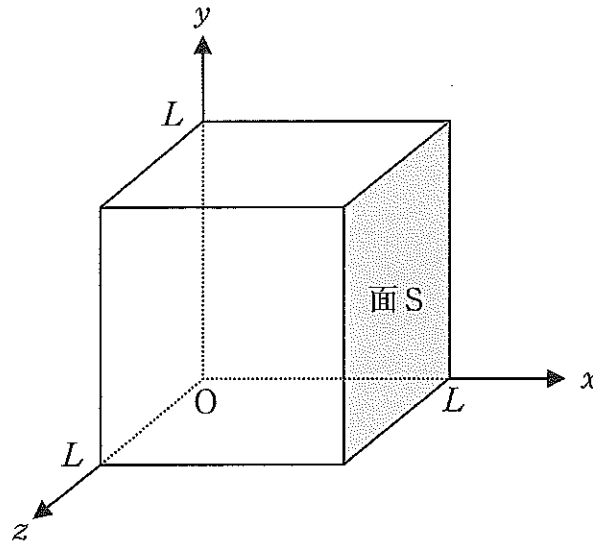


図1

問1 速度の $x$ 成分が $v_x$  ( $v_x > 0$ )のある一つの分子が、 $x$ 軸に垂直な面Sに衝突するとき、この分子が単位時間に面Sに与える力積の大きさ $I$ はいくらか。正しいものを、次の①～⑥のうちから一つ選びなさい。 $I =$

①  $\frac{mv_x^2}{3L}$

②  $\frac{mv_x^2}{2L}$

③  $\frac{2mv_x^2}{3L}$

④  $\frac{mv_x^2}{L}$

⑤  $\frac{3mv_x^2}{2L}$

⑥  $\frac{2mv_x^2}{L}$

(下書き用紙)

2の問は次に続く。

十分大きな数の分子について考えるとき、速さ  $v$  の 2 乗平均  $\overline{v^2}$  と、速度の  $x, y, z$  成分の 2 乗平均  $\overline{v_x^2}, \overline{v_y^2}, \overline{v_z^2}$  との間には、 $\overline{v^2} = \overline{v_x^2} + \overline{v_y^2} + \overline{v_z^2}$  および、 $\overline{v_x^2} = \overline{v_y^2} = \overline{v_z^2}$  の関係が成立する。

問 2 面 S が受ける圧力  $p$  を分子一つの運動エネルギーの平均  $\varepsilon = \frac{1}{2}m\overline{v^2}$  を用いて表した式として正しいものを、次の①～⑥のうちから一つ選びなさい。  $p = \boxed{2}$

①  $\frac{N\varepsilon}{3L^3}$

②  $\frac{N\varepsilon}{2L^3}$

③  $\frac{2N\varepsilon}{3L^3}$

④  $\frac{N\varepsilon}{L^3}$

⑤  $\frac{3N\varepsilon}{2L^3}$

⑥  $\frac{2N\varepsilon}{L^3}$

次に、図 2 のように面 S を  $x$  軸に垂直な状態を保ったまま、 $x$  軸の負の方向に一定の速さ  $u$  で短い時間  $\Delta t$  のあいだ動かし、気体を断熱的に圧縮した。 $u$  は気体分子の速さ  $v$  より十分小さく、また、 $u\Delta t$  も  $L$  に比べて十分に小さく、時間  $\Delta t$  の間に分子が面 S と衝突する回数は、面 S が静止していたときと変わらないものとする。

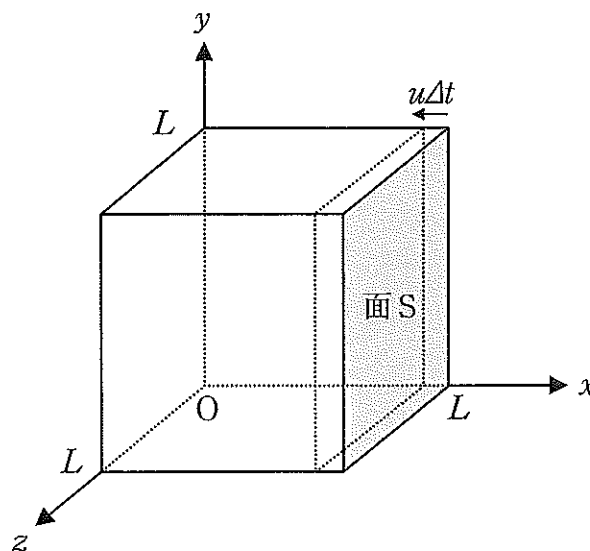


図 2

(下書き用紙)

2の問は次に続く。

問3 面Sとの衝突によって、分子の速度のx成分 $v_x$ は $\Delta t$ の間に変化する。このと

き変化した量の大きさ $\Delta v_x$ と $v_x$ の比 $\frac{\Delta v_x}{v_x}$ は $\frac{u\Delta t}{L}$ の何倍か。正しいものを、次

の①～⑥のうちから一つ選びなさい。 $\frac{\Delta v_x}{v_x} = \boxed{3} \times \frac{u\Delta t}{L}$

①  $\frac{1}{3}$

②  $\frac{1}{2}$

③  $\frac{2}{3}$

④ 1

⑤  $\frac{3}{2}$

⑥ 2

問4 単原子分子理想気体の内部エネルギー $U$ は $U = N\varepsilon$ と表される。面Sを時間

$\Delta t$ のあいだ動かし、気体を断熱的に圧縮したときの内部エネルギーの変化を $\Delta U$

とする。 $\Delta U$ と $U$ の比 $\frac{\Delta U}{U}$ は $\frac{u\Delta t}{L}$ の何倍か。ただし、 $\frac{u\Delta t}{L}$ に比べて $\left(\frac{u\Delta t}{L}\right)^2$

は十分小さく、無視してよい。正しいものを、次の①～⑥のうちから一つ選びな

さい。 $\frac{\Delta U}{U} = \boxed{4} \times \frac{u\Delta t}{L}$

①  $\frac{1}{3}$

②  $\frac{1}{2}$

③  $\frac{2}{3}$

④ 1

⑤  $\frac{3}{2}$

⑥ 2

(下書き用紙)

物理の試験問題は次に続く。

3 次の文章を読み、下の問1～4に答えなさい。〔解答番号  ～  〕

雨上がりに日がさして、太陽を背に空を見上げると虹が見えることがある。虹は空気中に浮かんだ無数の水滴によって、太陽光が分散することにより生じる。図1のように、空気中の水滴を完全球（断面図は円）とみなし、その半径を  $R$  とする。太陽光がこの太陽光に平行で水滴の中心  $O$  を通る軸から距離  $b$  ( $b < R$ ) だけ離れた点  $A$  から入射したとする。点  $A$  で屈折した光線は水滴内を進み、点  $B$  で反射した後、点  $C$  で再び屈折して空気中に出てくる。点  $A$  での入射角を  $i$ 、屈折角を  $r$  とし、水滴に入射した光と、空気中に出てきた光のなす角を  $\theta$  とする。水の絶対屈折率は空気の絶対屈折率よりも大きい。また、角度の単位は、図2のグラフの角度  $\theta$  以外はすべてラジアン単位とする。

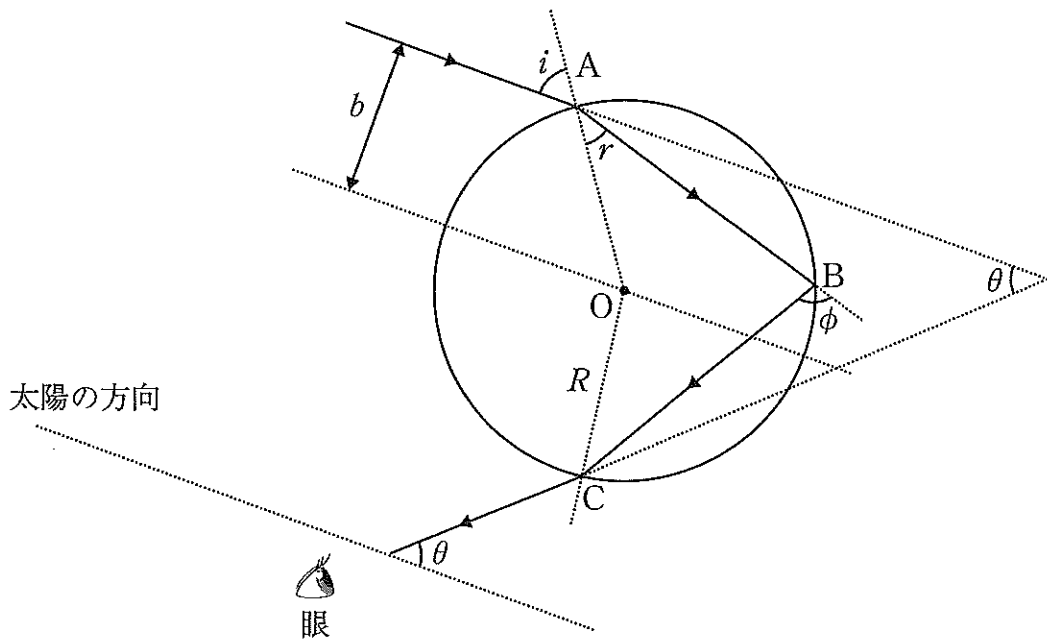


図1

問1 距離  $b$  と水滴の半径  $R$  との比  $\frac{b}{R}$  を表した式として正しいものを、次の①～⑥

のうちから一つ選びなさい。  $\frac{b}{R} =$

①  $\sin i$

②  $\cos i$

③  $\tan i$

④  $\sin r$

⑤  $\cos r$

⑥  $\tan r$



(下書き用紙)

3の問は次に続く。

問2 点Bで反射した光線はその進行方向が、点Bでの入射方向に対し時計回りに角度 $\phi$ だけ大きく曲げられる。その角度 $\phi$ として正しいものを、次の①～⑥のうちから一つ選びなさい。 $\phi = \boxed{2}$

①  $\frac{\pi}{2} + \frac{r}{2}$                       ②  $\frac{\pi}{2} + r$                       ③  $\frac{\pi}{2} + 2r$

④  $\pi - 2r$                       ⑤  $\pi - r$                       ⑥  $\pi - \frac{r}{2}$

問3 点Aから水滴に入射した光と、点Cから空気中に出てきた光のなす角度 $\theta$ を $i$ と $r$ を用いて表した式として正しいものを、次の①～⑥のうちから一つ選びなさい。 $\theta = \boxed{3}$

①  $4r - 2i$                       ②  $2r - i$                       ③  $r - \frac{i}{2}$

④  $4i - 2r$                       ⑤  $2i - r$                       ⑥  $i - \frac{r}{2}$

太陽光は様々な波長の光からなる。水の絶対屈折率は光（可視光）の波長によってわずかに異なり、波長が長いほど小さくなることが知られている。このため、角度 $\theta$ と $\frac{b}{R}$ の関係は光の波長によってわずかに異なることになる。図2は赤色、青色、二色に対して、 $\frac{b}{R}$ に対する角度 $\theta$ の関係を示したグラフである。このグラフで $\theta$ が極大となる角度付近で、小さな変化 $\Delta\theta$ に対応する $\frac{b}{R}$ の値の範囲が最も広くなる。そのため、同じ波長の光でも、この極大付近の角度 $\theta$ で空気中に出てくる光の強さが最も大きくなる。ただし、光が水滴の中で吸収される割合は入射位置や波長によらないとする。波長に応じて、光の強さが最も大きくなる角度がわずかに異なるために、虹が七色に分かれて見えることになる。また、ある波長の光に対する角度 $\theta$ は、グラフが極大になる角度以上に大きくなりえず、極大となる角度以下であれば0[度]まですべて許されることもわかる。

(下書き用紙)

3の問は次に続く。

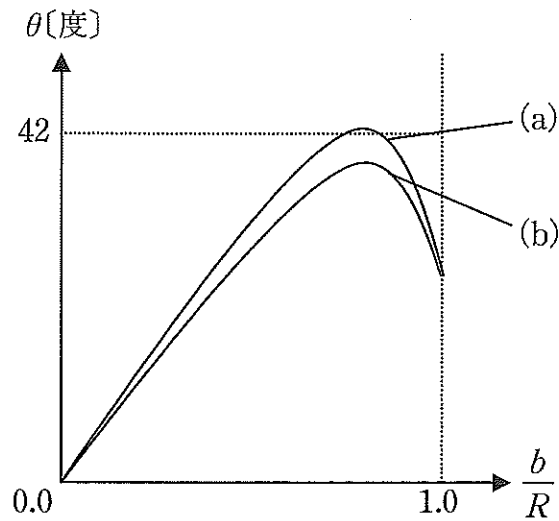


図 2

問 4 図 2 のグラフで、赤色、青色のそれぞれに対するグラフはどれか。また、虹のすぐ外側、内側はどのように見えるか。これらの組合せとして正しいものを、次の①～⑧のうちから一つ選びなさい。 4

	赤色	青色	外側	内側
①	(a)	(b)	白っぽく見える	暗く見える
②	(a)	(b)	白っぽく見える	白っぽく見える
③	(a)	(b)	暗く見える	白っぽく見える
④	(a)	(b)	暗く見える	暗く見える
⑤	(b)	(a)	白っぽく見える	暗く見える
⑥	(b)	(a)	白っぽく見える	白っぽく見える
⑦	(b)	(a)	暗く見える	白っぽく見える
⑧	(b)	(a)	暗く見える	暗く見える

(下書き用紙)

物理の試験問題は次に続く。

4 次の文章を読み、下の問1～4に答えなさい。〔解答番号  ～  〕

図1のように、同じ面積  $S[\text{m}^2]$  の正方形の薄い導体極板 A, B を真空中で距離  $d[\text{m}]$  離して平行に向かい合わせて固定し、A と B にそれぞれ電荷  $+Q$  ( $Q > 0$ ) [C] と  $-Q$  [C] を帯電させる。極板 A と B は一つのコンデンサーとなり、この電気容量を  $C[\text{F}]$  とする。ここで、それぞれの電荷は極板上で一様に分布しているとし、また、 $d$  は極板の辺の長さに比べて十分小さく、極板の端における電場（電界）の乱れは無視できるものとする。

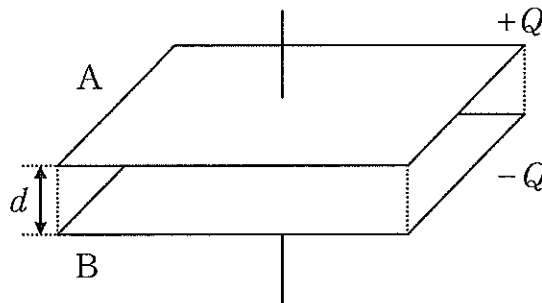


図1

問1 極板間に生じた一様な電場（電界）の大きさを  $E[\text{V/m}]$  とする。コンデンサーの電気容量  $C$  を  $Q$ ,  $E$ ,  $d$  を用いて表した式として正しいものを、次の①～⑥のうちから一つ選びなさい。  $C =$   [F]

- |                   |                  |                   |
|-------------------|------------------|-------------------|
| ① $\frac{Q}{2Ed}$ | ② $\frac{Q}{Ed}$ | ③ $\frac{2Q}{Ed}$ |
| ④ $\frac{Ed}{2Q}$ | ⑤ $\frac{Ed}{Q}$ | ⑥ $\frac{2Ed}{Q}$ |

図2のように、極板 A, B の電荷を保ったまま、A, B と同じ面積  $S[\text{m}^2]$  の正方形で厚さが  $\frac{d}{2}[\text{m}]$ 、比誘電率 2 の誘電体 P を、AB 間の中央に A, B 面に平行となるように入れた。

(下書き用紙)

4の問は次に続く。

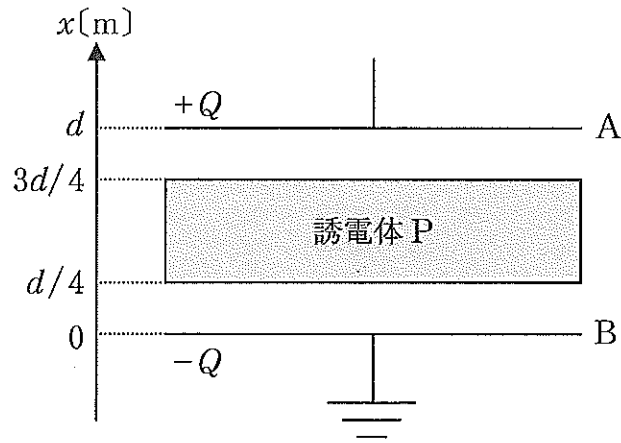
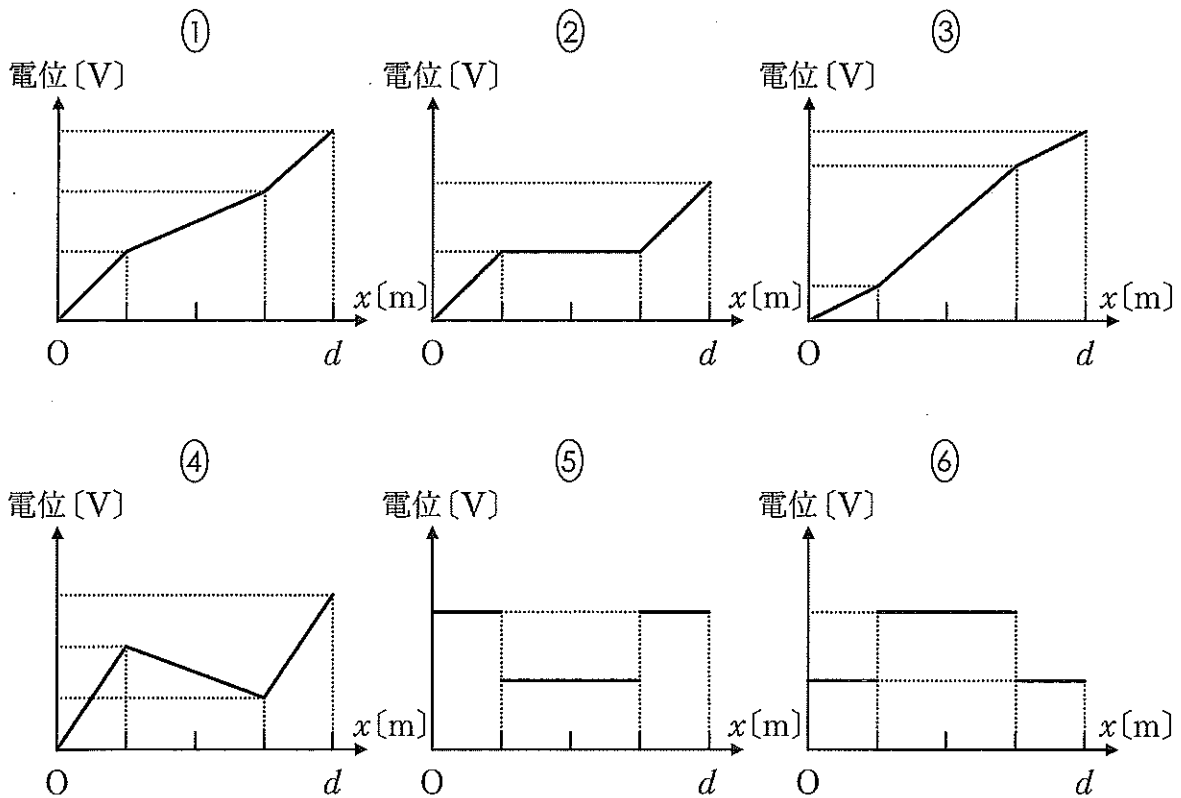


図2

問2 極板Bを接地し、電位の基準0[V]とし、極板Bの位置を原点として、Bに垂直にBからAに向かう向きに $x$ 軸をとる。このとき、縦軸に電位[V]、横軸に $x$ [m]をとったときのグラフの概形として最も適当なものを、次の①～⑥のうちから一つ選びなさい。 2





(下書き用紙)

4の問は次に続く。

問3 図1のときコンデンサーに蓄えられている静電エネルギーを  $U$  [J] とする。図2の状態になるまで誘電体 P をゆっくりと極板間に入れたとき、外力がした仕事を  $W_1$  [J] とする。 $W_1$  を  $U$  を用いて表した式として正しいものを、次の①～⑥のうちから一つ選びなさい。 $W_1 = \boxed{3}$  [J]

①  $-\frac{1}{4}U$                       ②  $-\frac{1}{2}U$                       ③  $-U$

④  $\frac{1}{4}U$                           ⑤  $\frac{1}{2}U$                           ⑥  $U$

問4 図1の状態から、誘電体 P と同じ形状の導体 Q を AB 間の中央に A, B 面に平行となるようにゆっくりと入れた。このとき、外力がした仕事を  $W_2$  とする。 $W_2$  は  $W_1$  の何倍か。正しいものを、次の①～⑥のうちから一つ選びなさい。

$\frac{W_2}{W_1} = \boxed{4}$

①  $\frac{1}{4}$                               ②  $\frac{1}{2}$                               ③ 1

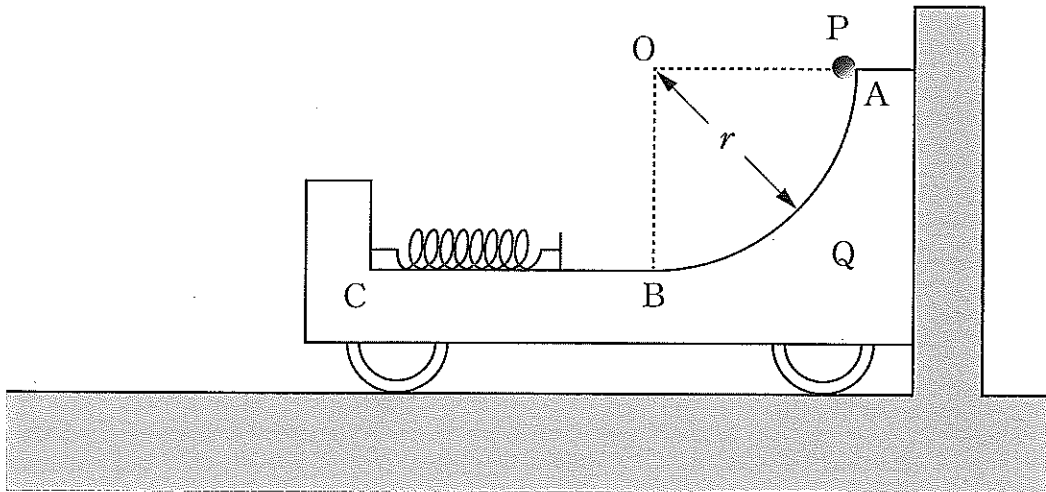
④  $\frac{3}{2}$                               ⑤ 2                                  ⑥ 4

(下書き用紙)

物理の試験問題は次に続く。

5 次の文章を読み、下の問1～4に答えなさい。〔解答番号  ～  〕

図のように、なめらかで水平な床上で質量  $M$  の台車  $Q$  が右端を壁に接触した状態で静止している。台車  $Q$  の  $AB$  部分は点  $O$  を中心とする半径  $r$  の円筒面の一部、 $BC$  部分は円筒面に接続するなめらかな水平面である。円の中心  $O$  は点  $B$  の真上にある。台車の水平面上には、左端を台車に固定され、右端には受け板のついた、ばね定数  $k$  のばねがある。円筒面上で、円の中心  $O$  と同じ高さの点  $A$  から、質量  $m$  の小球  $P$  を円筒面に沿って初速度  $0$  で運動を開始させた。小球  $P$  の大きさ、ばねの質量、受け板の質量は無視でき、装置の各部分の摩擦もない。また、小球  $P$  の運動はばねの中心軸を含む同一鉛直面内でのみ行われるものとし、重力加速度の大きさを  $g$  とする。



問1 小球  $P$  が初めてばねに接触する直前の速さ  $v$  はいくらか。正しいものを、次の

①～⑥のうちから一つ選びなさい。  $v =$

①  $\frac{m}{M+m} \sqrt{gr}$       ②  $\frac{M}{M+m} \sqrt{gr}$       ③  $\sqrt{gr}$

④  $\frac{m}{M+m} \sqrt{2gr}$       ⑤  $\frac{M}{M+m} \sqrt{2gr}$       ⑥  $\sqrt{2gr}$

(下書き用紙)

5の問は次に続く。

問2 小球Pがばねを押して、やがてばねの長さが最小になった。このときの台車Qの速さ  $V$  はいくらか。正しいものを、次の①～⑥のうちから一つ選びなさい。

$$V = \boxed{2}$$

$$\textcircled{1} \frac{m}{M+m} \sqrt{gr} \qquad \textcircled{2} \frac{M}{M+m} \sqrt{gr} \qquad \textcircled{3} \frac{mM}{(M+m)^2} \sqrt{gr}$$

$$\textcircled{4} \frac{m}{M+m} \sqrt{2gr} \qquad \textcircled{5} \frac{M}{M+m} \sqrt{2gr} \qquad \textcircled{6} \frac{mM}{(M+m)^2} \sqrt{2gr}$$

問3 ばねの長さが最小になったときのばねの縮みの大きさ  $x_0$  はいくらか。正しいものを、次の①～⑥のうちから一つ選びなさい。  $x_0 = \boxed{3}$

$$\textcircled{1} \frac{m}{M+m} r \qquad \textcircled{2} \frac{M}{M+m} r \qquad \textcircled{3} \frac{mg}{k}$$

$$\textcircled{4} \sqrt{\frac{mMgr}{k(M+m)}} \qquad \textcircled{5} \sqrt{\frac{2mMgr}{k(M+m)}} \qquad \textcircled{6} \frac{m}{M+m} \sqrt{\frac{Mgr}{k}}$$

問4 ばねから離れた小球Pは円筒面を上り始め、やがて最高点に達した後、再び下り始めた。このときに達した最高点の水平面BCからの高さ  $h$  は、運動開始時の高さ  $r$  の何倍か。正しいものを、次の①～⑥のうちから一つ選びなさい。

$$\frac{h}{r} = \boxed{4}$$

$$\textcircled{1} 1 \qquad \textcircled{2} \frac{1}{2} \qquad \textcircled{3} \frac{m}{M+m}$$

$$\textcircled{4} \frac{M}{M+m} \qquad \textcircled{5} \left(\frac{m}{M+m}\right)^2 \qquad \textcircled{6} \left(\frac{M}{M+m}\right)^2$$

(下書き用紙)