

獨協医科大学 医学部

平成25年度 入学者選抜試験問題

一般入学試験

理 科 (100分)

I 注意事項

- 1 試験開始の合図があるまで、この問題冊子の中を見てはいけません。
- 2 この問題冊子は64ページあります。各科目の出題ページは下記のとおりです。
物理 4～23ページ
化学 24～43ページ
生物 44～64ページ
- 3 試験中に問題冊子の印刷不鮮明、ページの落丁・乱丁および解答用紙の汚れ等に気づいた場合は、手を挙げて監督員に知らせなさい。
- 4 解答用紙は2枚配付されます。解答用紙には解答欄以外に次の記入欄があるので、その説明と解答用紙の「記入上の注意」を読み、それぞれ正しく記入し、マークしなさい。
 - ① 受験番号欄
受験番号を記入し、さらにその下のマーク欄にマークしなさい。正しくマークされていない場合は、採点できないことがあります。
 - ② 氏名欄
氏名・フリガナを記入しなさい。
 - ③ 解答科目欄
解答する科目を一つ選び、科目の下の○にマークしなさい。マークされていない場合または複数の科目にマークされている場合は、0点となります。
- 5 試験開始後30分間および試験終了前5分間は退出できません。
- 6 この表紙の受験番号欄に受験番号を記入しなさい。この問題冊子は試験終了後回収します。

II 解答上の注意

- 1 解答はすべて解答用紙の所定の欄へのマークによって行います。たとえば、大問 **1** の **3** と表示のある問いに対して **②** と解答する場合は、次の〈例〉のように解答番号3の解答欄の **②** をマークします。

〈例〉

1	解 答 欄									
	1	2	3	4	5	6	7	8	9	0
3	①	●	③	④	⑤	⑥	⑦	⑧	⑨	⑩

受 験 番 号			

(問題は次ページから始まる)

物 理

1 次の問1, 問2に答えなさい。〔解答番号 ~ 〕

問1 図1のように、粗い水平面上の点Oに質量 m の小物体を置き、水平方向に大きき v の初速度を与えたところ、小物体は水平面から一定の動摩擦を受け、距離 l だけ移動して止まった。

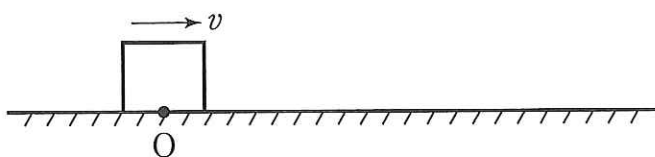


図 1

(1) 小物体が水平面から受ける動摩擦力の大きさはいくらか。正しいものを、次の①~⑥のうちから一つ選びなさい。

① $\frac{mv^2}{6l}$

② $\frac{mv^2}{3l}$

③ $\frac{mv^2}{2l}$

④ $\frac{2mv^2}{3l}$

⑤ $\frac{3mv^2}{2l}$

⑥ $\frac{6mv^2}{l}$

(2) 点Oから距離 $\frac{1}{2}l$ だけ離れた点を通る瞬間の小物体の速さを v_1 、点Oから距離 $\frac{3}{4}l$ だけ離れた点を通る瞬間の小物体の速さを v_2 とする。 v_2 は v_1 の何倍か。正しいものを、次の①~⑥のうちから一つ選びなさい。

$\frac{v_2}{v_1} =$

① $\frac{1}{4}$

② $\frac{1}{3}$

③ $\frac{1}{2}$

④ $\frac{\sqrt{3}}{3}$

⑤ $\frac{\sqrt{2}}{2}$

⑥ $\frac{3}{4}$

(下書き用紙)

1の問は次に続く。

問2 図2のように、断熱材で囲まれた容器内に液体を入れ、 P [W] のヒーターでこの液体と容器を加熱し、液体と容器の温度をともに ΔT [K] だけ上げるのに要する時間を測定した。その結果、容器に入れる液体の質量が m [kg] の場合に要した時間は t_0 [s]、容器に入れる液体の質量が $\frac{3}{2}m$ [kg] の場合に要した時間は $\frac{4}{3}t_0$ [s] であった。ヒーターや温度計の熱容量は無視できるものとし、ヒーターからの熱は液体と容器にのみ加えられ、液体と容器の温度はつねに等しいものとする。また、液体の蒸発はないものとする。

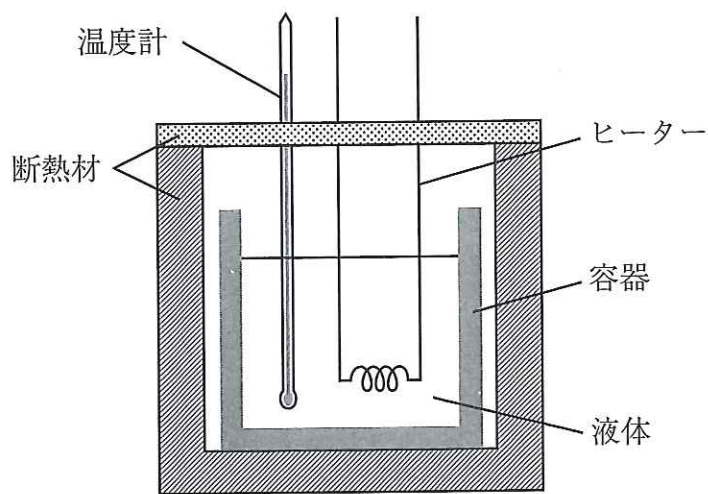


図 2

(1) 液体の比熱 c [J/(kg·K)] はいくらか。正しいものを、次の①～⑥のうちから一つ選びなさい。

① $\frac{Pt_0}{6m\Delta T}$

② $\frac{Pt_0}{3m\Delta T}$

③ $\frac{Pt_0}{2m\Delta T}$

④ $\frac{2Pt_0}{3m\Delta T}$

⑤ $\frac{3Pt_0}{4m\Delta T}$

⑥ $\frac{Pt_0}{m\Delta T}$

(2) 容器の熱容量 C_0 [J/K] はいくらか。正しいものを、次の①～⑥のうちから一つ選びなさい。

① $\frac{Pt_0}{6\Delta T}$

② $\frac{Pt_0}{3\Delta T}$

③ $\frac{Pt_0}{2\Delta T}$

④ $\frac{2Pt_0}{3\Delta T}$

⑤ $\frac{Pt_0}{\Delta T}$

⑥ $\frac{2Pt_0}{\Delta T}$

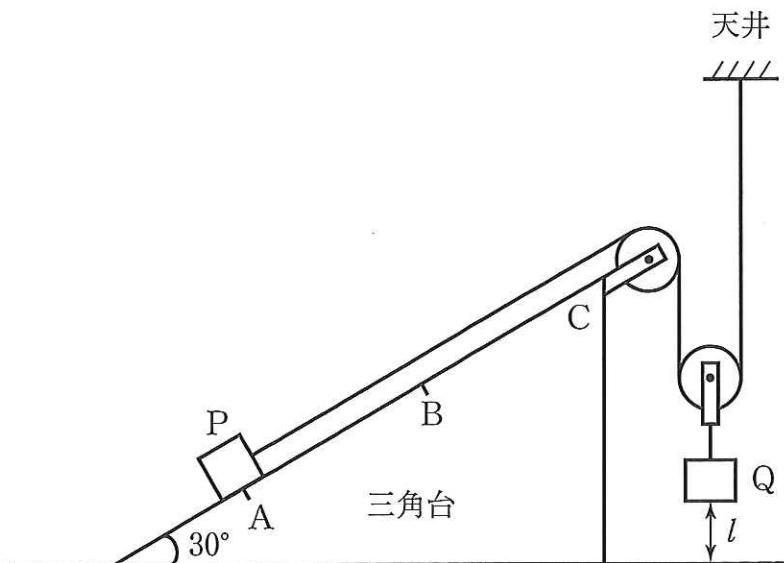
(下書き用紙)

物理の試験問題は次に続く。

2 次の文章を読み、下の問1～4に答えなさい。〔解答番号 ～ 〕

図のように、水平な床面上に床となす角度が 30° のなめらかな斜面をもつ三角台を固定し、斜面上に質量 m の小物体Pを置く。小物体Pに軽くて伸び縮みしない糸の一端をつなぎ、この糸の他端を三角台の上端Cに取り付けた軽くてなめらかな定滑車と軽くてなめらかな動滑車に通して天井に固定する。動滑車には、質量 $2m$ の小物体Qを軽くて伸び縮みしない糸でつるした。

最初、小物体Pに斜面方向の力を加え、小物体Qの床からの高さが l となるようにして全体を静止させた。この状態における小物体Pの斜面上での位置を点Aとする。また、運動は図の鉛直面内のみで行われるものとし、重力加速度の大きさを g とする。



問1 全体を静止させた状態で、小物体Pに加えている斜面方向の力の大きさはいくらか。正しいものを、次の①～⑥のうちから一つ選びなさい。

① $\frac{1}{6}mg$

② $\frac{1}{4}mg$

③ $\frac{1}{2}mg$

④ mg

⑤ $\frac{3}{2}mg$

⑥ $2mg$

(下書き用紙)

2の問は次に続く。

点 A の位置で小物体 P に加えていた力を除いて、P を静かに放したところ、P、Q が運動を開始した。小物体 P、Q が運動を開始してから Q が床に着くまでの間、糸がたるむことはなかった。

問 2 小物体 P、Q が運動を開始してから Q が床に着くまでの間の P と天井をつないでいる糸の張力の大きさはいくらか。正しいものを、次の①～⑧のうちから一つ選びなさい。

- ① $\frac{1}{3}mg$ ② $\frac{1}{2}mg$ ③ $\frac{2}{3}mg$ ④ $\frac{5}{6}mg$
 ⑤ mg ⑥ $\frac{3}{2}mg$ ⑦ $2mg$ ⑧ $\frac{5}{2}mg$

小物体 P が斜面上の点 B に達した瞬間、小物体 Q は床に達した。小物体 Q は、これ以降、この位置で静止するものとする。

問 3 小物体 P が運動を開始してから初めて点 B を通過するまでに要した時間を t_1 とする。 t_1 はいくらか。正しいものを、次の①～⑥のうちから一つ選びなさい。

- ① $\sqrt{\frac{3l}{g}}$ ② $2\sqrt{\frac{l}{g}}$ ③ $\sqrt{\frac{6l}{g}}$
 ④ $2\sqrt{\frac{2l}{g}}$ ⑤ $2\sqrt{\frac{3l}{g}}$ ⑥ $3\sqrt{\frac{2l}{g}}$

小物体 Q が床に達した後、糸はたるみ、小物体 P は糸の張力を受けない状態で斜面上を滑り上がり、一旦静止した後、斜面上を滑り降りてきて再び点 B に達した。この間、糸はたるんだままであり、糸も動滑車も小物体 P の運動に影響しないものとする。また、斜面は十分長く、小物体 P は上端 C に達する前に折り返すものとする。

問 4 小物体 P が点 B から単独で斜面上を運動し、再び点 B に戻るまでに要した時間を t_2 とする。 t_2 は問 3 で定めた t_1 の何倍か。正しいものを、次の①～⑥のうちから一つ選びなさい。 $\frac{t_2}{t_1} =$

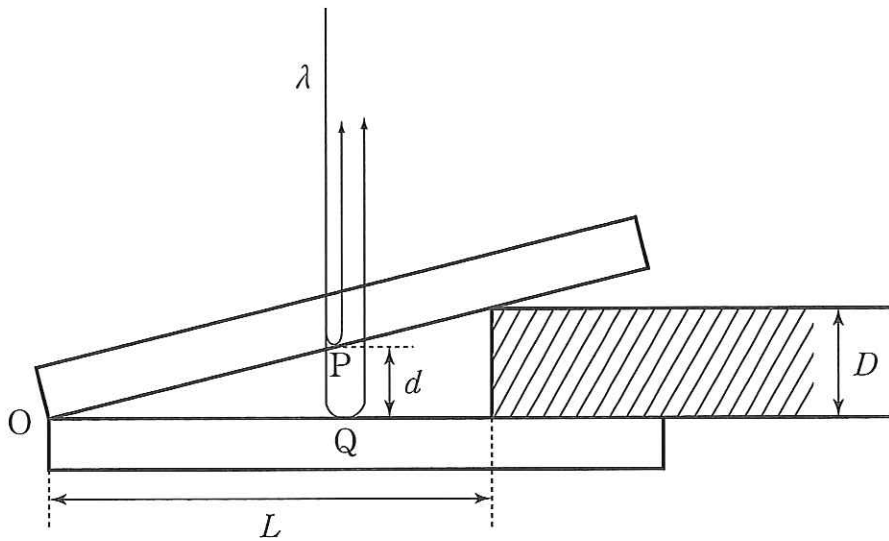
- ① $\frac{1}{3}$ ② $\frac{1}{2}$ ③ $\frac{2}{3}$
 ④ 1 ⑤ $\frac{4}{3}$ ⑥ $\frac{3}{2}$

(下書き用紙)

物理の試験問題は次に続く。

3 次の文章を読み、下の問1～4に答えなさい。[解答番号 ～]

図のように、空気中に水平に平板ガラスを置き、その上に左端どうしが接するようにもう1枚の平板ガラスをのせた。この接点をOとする。さらに、平板ガラス間の右端に厚さDの薄いテープをはさんだ。このとき、点Oからテープの左端までの距離はLであった。この状態で、上方から下側のガラス板に垂直に、空気中での波長が λ の単色光を当て、ガラス板の上方から反射光を観測したところ、明暗の干渉縞が見えた。これは、ガラス間の空気層の上端Pで反射した光と下端Qで反射した光の干渉による現象である。ここで、光は屈折率の大きな媒質から小さな媒質に入射してその境界面で反射する場合には位相の逆転（位相が π ずれる）は生じないが、逆の場合には位相の逆転が生じる。ガラスの屈折率は空気の屈折率より大きいため、光が点Pで反射する際には位相の逆転は生じないが、点Qで反射する際には位相の逆転が生じる。



問1 ガラス間の空気層の厚さが d となる位置が暗線となるための条件は、 d 、 λ および整数 m ($m=0, 1, 2, \dots$) を用いてどのように表されるか。正しいものを、次の①～⑥のうちから一つ選びなさい。

① $d = m \frac{\lambda}{4}$

② $d = \left(m + \frac{1}{2}\right) \frac{\lambda}{4}$

③ $d = m \frac{\lambda}{2}$

④ $d = \left(m + \frac{1}{2}\right) \frac{\lambda}{2}$

⑤ $d = m\lambda$

⑥ $d = \left(m + \frac{1}{2}\right) \lambda$

(下書き用紙)

3の間は次に続く。

問2 暗線間隔は λ , D , L を用いてどのように表されるか。正しいものを, 次の

①~⑥のうちから一つ選びなさい。

① $\frac{\lambda L}{4D}$

② $\frac{\lambda L}{2D}$

③ $\frac{\lambda L}{D}$

④ $\frac{\lambda D}{4L}$

⑤ $\frac{\lambda D}{2L}$

⑥ $\frac{\lambda D}{L}$

次に, このテープを点Oから遠ざける方向に距離 ΔL だけ引き出したところ, 暗線間隔が距離 δ だけ変化した。

問3 暗線間隔の変化 δ は λ , D , ΔL を用いてどのように表されるか。正しいものを, 次の①~⑥のうちから一つ選びなさい。

① $\frac{\lambda \Delta L}{4D}$

② $\frac{\lambda \Delta L}{2D}$

③ $\frac{\lambda \Delta L}{D}$

④ $\frac{3\lambda \Delta L}{2D}$

⑤ $\frac{2\lambda \Delta L}{D}$

⑥ $\frac{4\lambda \Delta L}{D}$

波長が $\lambda = 0.60 \mu\text{m}$ の光を用いたとき, テープを引き出す前に生じていた暗線間隔は 1.5mm であった。この状態からテープを点Oから遠ざける方向に 2.0cm だけ引き出したところ, 暗線間隔は 1.6mm となった。

問4 テープの厚さ D は何 μm か。正しいものを, 次の①~⑧のうちから一つ選びなさい。 μm

① 10

② 25

③ 30

④ 40

⑤ 50

⑥ 60

⑦ 100

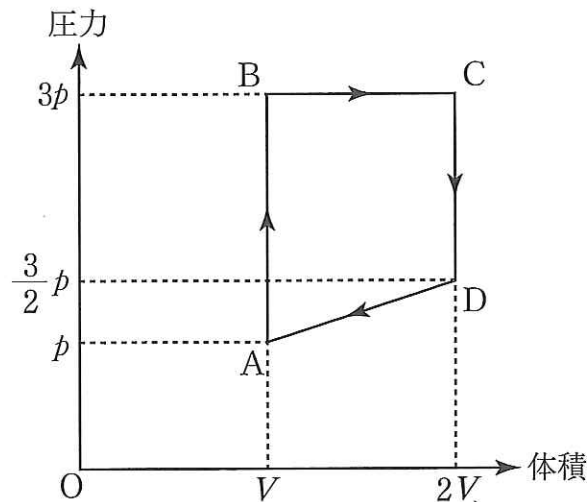
⑧ 120

(下書き用紙)

物理の試験問題は次に続く。

4 次の文章を読み、下の問1～4に答えなさい。〔解答番号 ～ 〕

一定量の単原子分子理想気体を、縦軸に圧力、横軸に体積をとったグラフ上で、図のように $A \rightarrow B \rightarrow C \rightarrow D \rightarrow A$ と、各過程が直線的に変化するように状態変化させた。ただし、 $A \rightarrow B$ と $C \rightarrow D$ は定積変化、 $B \rightarrow C$ は定圧変化である。



問1 過程 $A \rightarrow B$ の間に気体が吸収した熱量はいくらか。正しいものを、次の①～⑥のうちから一つ選びなさい。

- ① $\frac{3}{2}pV$ ② $\frac{5}{2}pV$ ③ $3pV$
 ④ $\frac{9}{2}pV$ ⑤ $5pV$ ⑥ $\frac{15}{2}pV$

問2 過程 $B \rightarrow C$ の間に気体が吸収した熱量はいくらか。正しいものを、次の①～⑥のうちから一つ選びなさい。

- ① $\frac{3}{2}pV$ ② $\frac{5}{2}pV$ ③ $3pV$
 ④ $\frac{9}{2}pV$ ⑤ $5pV$ ⑥ $\frac{15}{2}pV$

(下書き用紙)

4の問は次に続く。

問3 この状態変化 $A \rightarrow B \rightarrow C \rightarrow D \rightarrow A$ の1サイクルで気体が外部にした正味の仕事はいくらか。正しいものを、次の①～⑥のうちから一つ選びなさい。 3

① $\frac{3}{4}pV$

② $\frac{3}{2}pV$

③ $\frac{7}{4}pV$

④ $2pV$

⑤ $\frac{9}{2}pV$

⑥ $\frac{15}{2}pV$

問4 この状態変化 $A \rightarrow B \rightarrow C \rightarrow D \rightarrow A$ を熱機関とみなしたときの熱効率はいくらか。正しいものを、次の①～⑥のうちから一つ選びなさい。 4

① $\frac{1}{6}$

② $\frac{1}{5}$

③ $\frac{1}{4}$

④ $\frac{1}{3}$

⑤ $\frac{1}{2}$

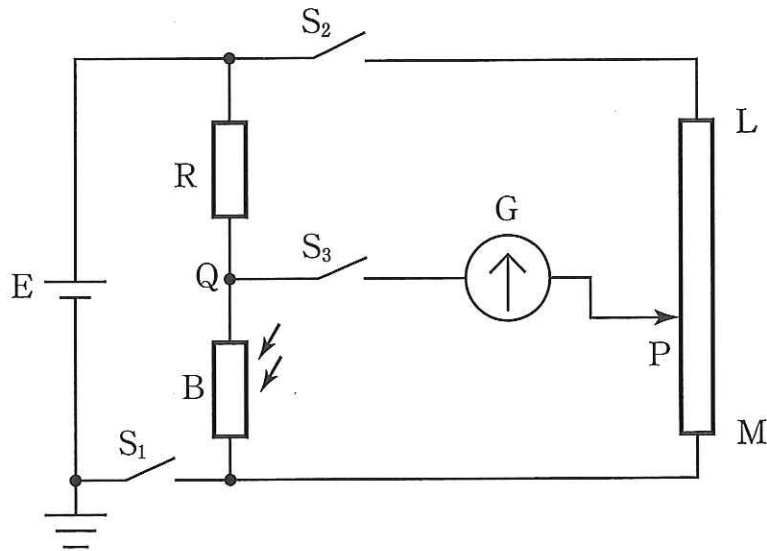
⑥ $\frac{2}{3}$

(下書き用紙)

物理の試験問題は次に続く。

5 次の文章を読み、下の問1～4に答えなさい。〔解答番号 1 ～ 4 〕

起電力 3.0V の直流電源 E 、抵抗値 $1.0 \times 10^3 \Omega$ の抵抗 R 、長さ 1.0m で全体の抵抗値が $2.0 \times 10^3 \Omega$ の一様な抵抗線 LM 、当たった光の強さにより抵抗値が変化する抵抗 B (図中 B の右側にある“抵抗に矢印が二つついた記号”は、このような電気部品を表す記号である)、検流計 G およびスイッチ S_1 、 S_2 、 S_3 を用いて図のような回路を作った。ここで、抵抗 B の抵抗値は、当たった光の強さに反比例して変化する。単位面積あたりの光の強さを表すのに lx (ルクス) という単位を使うと、抵抗 B に 200lx の光を当てたとき、抵抗 B の抵抗値は $1.0 \times 10^3 \Omega$ であった。ただし、抵抗 B は光の強さを変化させると抵抗値が変化するだけで起電力を生じる働きはなく、また光が当たっていないときに電流は流れない。検流計 G は、接点 P を通して抵抗線 LM とつながっており、接点 P は LM 上を自由に移動することができる。直流電源や検流計の内部抵抗、導線やスイッチおよび接点 P での抵抗は無視できるものとする。最初スイッチはすべて開いているものとする。



問1 抵抗Bに50 lxの光が当たっている状態で、スイッチ S_1 のみを閉じた。この状態で点Qの電位は何Vか。正しいものを、次の①～⑧のうちから一つ選びなさい。 V

- | | | | |
|--------|-------|-------|-------|
| ① 0.60 | ② 1.0 | ③ 1.5 | ④ 1.8 |
| ⑤ 2.0 | ⑥ 2.4 | ⑦ 2.7 | ⑧ 3.0 |

問2 抵抗Bにある強さの光を当て、すべてのスイッチを閉じた。L-P間の長さを0.60mとしたときに検流計Gに電流は流れなかった。抵抗Bに当てた光の強さは何lxか。正しいものを、次の①～⑧のうちから一つ選びなさい。 lx

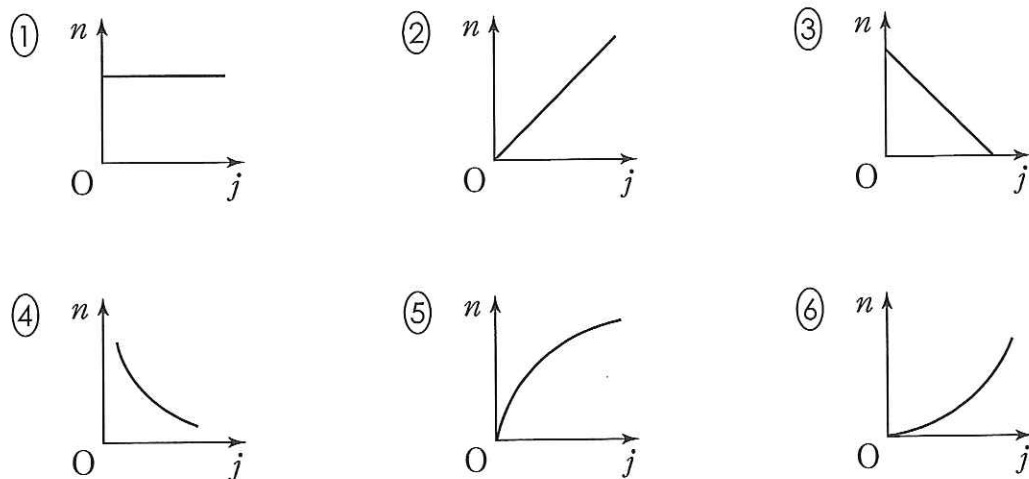
- | | | | |
|-------|-------|-------|-------|
| ① 30 | ② 60 | ③ 100 | ④ 130 |
| ⑤ 200 | ⑥ 260 | ⑦ 300 | ⑧ 360 |

抵抗Bの抵抗値が光の強さによって変化するのは、抵抗Bに当てる光の強さが変わると、単位長さあたりの自由電子の個数が変化するためである。一方、抵抗Rにおいては、単位長さ（1 m）あたり 2.0×10^{20} 個の自由電子が一様に分布しており、自由電子の個数や分布は変化しない。ここで、B、Rの断面積は一樣であり、電子1個のもつ電気量を -1.6×10^{-19} Cとする。

問3 すべてのスイッチが開いた状態から、抵抗Bに 100 lx の光を当て、スイッチ S_1 のみを閉じた。R内を移動する自由電子の平均の速さは何 m/s か。正しいものを、次の①～⑧のうちから一つ選びなさい。 3 m/s

- | | | |
|------------------------|------------------------|------------------------|
| ① 3.1×10^{-5} | ② 3.1×10^{-3} | ③ 3.1×10^{-1} |
| ④ 3.1 | ⑤ 3.1×10^2 | ⑥ 3.1×10^4 |
| ⑦ 3.1×10^6 | ⑧ 3.1×10^7 | |

問4 抵抗B内を移動する自由電子の平均の速さは、単位面積あたりの光の強さによって変化しないものとする。縦軸を「B内の単位長さあたりの自由電子の個数 n 」、横軸を「Bに当てた単位面積あたりの光の強さ j 」としてグラフをかくと、どのようなになるか。正しいものを、次の①～⑥のうちから一つ選びなさい。 4



(下書き用紙)