

獨協医科大学 医学部

平成21年度 入学者選抜試験問題

一般入学試験

理 科 (100分)

I 注意事項

- 1 試験開始の合図があるまで、この問題冊子の中を見てはいけません。
- 2 この問題冊子は53ページあります。各科目の出題ページは下記のとおりです。
物理 4～20ページ
化学 22～37ページ
生物 38～53ページ
- 3 試験中に問題冊子の印刷不鮮明、ページの落丁・乱丁および解答用紙の汚れ等に気づいた場合は、手を挙げて監督員に知らせなさい。
- 4 解答用紙は2枚配付されます。解答用紙には解答欄以外に次の記入欄があるので、その説明と解答用紙の「記入上の注意」を読み、それぞれ正しく記入し、マークしなさい。
 - ① 受験番号欄
受験番号を記入し、さらにその下のマーク欄にマークしなさい。正しくマークされていない場合は、採点できないことがあります。
 - ② 氏名欄
氏名・フリガナを記入しなさい。
 - ③ 解答科目欄
解答する科目を一つ選び、科目の下の○にマークしなさい。マークされていない場合または複数の科目にマークされている場合は、0点となります。
- 5 試験開始後30分間および試験終了前5分間は退出できません。
- 6 この表紙の受験番号欄に受験番号を記入しなさい。この問題冊子は試験終了後回収します。

II 解答上の注意

- 1 解答はすべて解答用紙の所定の欄へのマークによって行います。たとえば、大問①の③と表示のある問いに対して②と解答する場合は、次の〈例〉のように解答番号3の解答欄の②をマークします。

〈例〉

1	解 答 欄									
	1	2	3	4	5	6	7	8	9	0
3	①	②	③	④	⑤	⑥	⑦	⑧	⑨	⑩

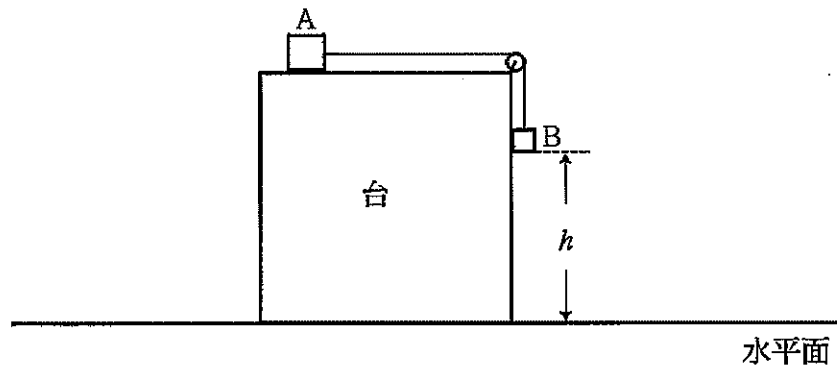
受 験 番 号			

物 理

1 次の文章を読み，下の問1～4に答えなさい。〔解答番号 ～ 〕

水平面上に直方体の台を置く。図のように，台の上に置いた質量 $2m$ の物体Aに軽く伸びない糸を結び，これを台の右端に取り付けた質量の無視できる滑車に通し，糸の端に質量 m のおもりBをつり下げる。台の各面および水平面はなめらかであるとする。また，物体Aと滑車との間の糸は水平であり，おもりBと滑車との間の糸は鉛直である。

物体Aを静かに放したところ，物体Aは台の上面を右方に滑り，おもりは台の鉛直な面に沿って降下した。ただし，物体Aを放すと同時に台に水平右向きに大きさ F の力を加えて台を静止させるものとする。また，物体Aを放すときのおもりBの水平面からの高さを h とし，重力加速度の大きさを g とする。



問1 物体Aの加速度の大きさ a はいくらか。正しいものを，次の①～⑧から一つ選びなさい。 $a =$

① $\frac{g}{4}$

② $\frac{g}{3}$

③ $\frac{g}{2}$

④ $\frac{2}{3}g$

⑤ g

⑥ $\frac{3}{2}g$

⑦ $2g$

⑧ 0

(下書き用紙)

1の問は次に続く。

問2 物体Aを放してからおもりBが床に達するまでの時間はいくらか。正しいものを、次の①～⑧から一つ選びなさい。 2

- ① $\sqrt{\frac{h}{3a}}$ ② $\sqrt{\frac{h}{2a}}$ ③ $\sqrt{\frac{2h}{3a}}$ ④ $\sqrt{\frac{h}{a}}$
 ⑤ $\sqrt{\frac{3h}{2a}}$ ⑥ $\sqrt{\frac{2h}{a}}$ ⑦ $\sqrt{\frac{3h}{a}}$ ⑧ $\sqrt{\frac{6h}{a}}$

問3 台が動かないようにするため、台に水平に加えている力の大きさ F はいくらか。正しいものを、次の①～⑧から一つ選びなさい。 $F =$ 3

- ① $\frac{\sqrt{2}mg}{3}$ ② $\frac{mg}{2}$ ③ $\frac{mg}{\sqrt{2}}$ ④ $\frac{2mg}{3}$
 ⑤ mg ⑥ $\sqrt{2}mg$ ⑦ $2mg$ ⑧ $2\sqrt{2}mg$

物体Aを元の位置に戻し、再び物体Aを静かに放すと同時に、今度は台に加える右向きを少し大きくして台を等加速度運動させたところ、物体Aは台の上面を右方に滑り、おもりBは台の鉛直な面に沿って降下した。このとき、台に対する物体Aの加速度の大きさは $\frac{g}{4}$ であった。

問4 台の加速度の大きさはいくらか。正しいものを、次の①～⑧から一つ選びなさい。 4

- ① $\frac{g}{8}$ ② $\frac{g}{6}$ ③ $\frac{g}{4}$ ④ $\frac{g}{3}$
 ⑤ $\frac{g}{2}$ ⑥ $\frac{2}{3}g$ ⑦ g ⑧ $\frac{3}{2}g$

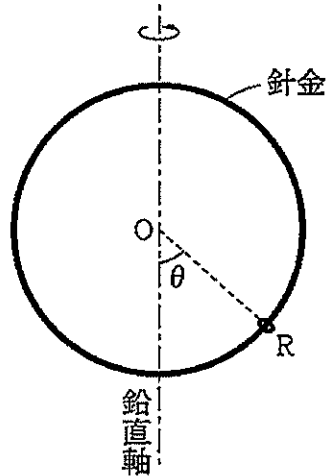
(下書き用紙)

物理の試験問題は次に続く。

2 次の文章を読み、下の問1～4に答えなさい。〔解答番号 ～ 〕

半径 a の円形の針金が鉛直面内に立てられている。針金は中心を通る鉛直軸の周りに回転することができ、針金に沿って自由に運動できる質量 m のリング R が通してある。重力加速度の大きさを g とする。

まず、針金とリング R との間に摩擦力がはたらかない場合を考える。このとき、針金を鉛直軸の周りに一定の角速度で回転させたところ、図のように、リング R と針金の中心 O を結ぶ線が鉛直軸と角度 θ をなす位置でリング R は針金に対して静止した。



問1 図の位置でリング R が受ける重力の針金の接線方向成分の大きさはいくらか。

正しいものを、次の①～⑥から一つ選びなさい。

- ① $mg\sin\theta$ ② $mg\cos\theta$ ③ $mg\tan\theta$
 ④ $\frac{mg}{\sin\theta}$ ⑤ $\frac{mg}{\cos\theta}$ ⑥ $\frac{mg}{\tan\theta}$

問2 針金が鉛直軸の周りに回転する角速度はいくらか。正しいものを、次の①～⑥から一つ選びなさい。

- ① $\sqrt{\frac{g}{a}\sin\theta}$ ② $\sqrt{\frac{g}{a}\cos\theta}$ ③ $\sqrt{\frac{g}{a}\tan\theta}$
 ④ $\sqrt{\frac{g}{a\sin\theta}}$ ⑤ $\sqrt{\frac{g}{a\cos\theta}}$ ⑥ $\sqrt{\frac{g}{a\tan\theta}}$

(下書き用紙)

2の問は次に続く。

問3 リングRが針金から受ける抗力の大きさはいくらか。正しいものを、次の①～⑥から一つ選びなさい。 3

- ① $mgsin\theta$ ② $mg\cos\theta$ ③ $mg\tan\theta$
 ④ $\frac{mg}{\sin\theta}$ ⑤ $\frac{mg}{\cos\theta}$ ⑥ $\frac{mg}{\tan\theta}$

次に、針金とリングRの間に摩擦力がはたらく場合を考える。針金とリングの間の静止摩擦係数を μ とする。このとき、やはり図(8ページ)の位置でリングRを針金に対して静止させることができた。

問4 針金が鉛直軸の周りに回転する角速度の最大値はいくらか。正しいものを、次の①～⑥から一つ選びなさい。 4

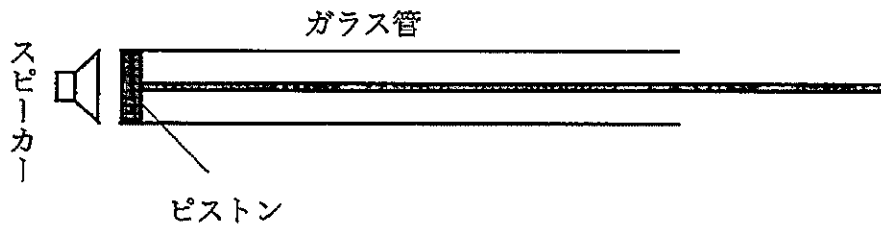
- ① $\sqrt{\frac{\mu g}{a \sin\theta}}$ ② $\sqrt{\frac{\mu g}{a \cos\theta}}$
 ③ $\sqrt{\frac{\sin\theta + \mu \cos\theta}{\cos\theta - \mu \sin\theta} \cdot \frac{g}{a \sin\theta}}$ ④ $\sqrt{\frac{\sin\theta + \mu \cos\theta}{\cos\theta + \mu \sin\theta} \cdot \frac{g}{a \sin\theta}}$
 ⑤ $\sqrt{\frac{\sin\theta + \mu \cos\theta}{\cos\theta - \mu \sin\theta} \cdot \frac{g}{a \cos\theta}}$ ⑥ $\sqrt{\frac{\sin\theta + \mu \cos\theta}{\cos\theta + \mu \sin\theta} \cdot \frac{g}{a \cos\theta}}$

(下書き用紙)

物理の試験問題は次に続く。

3 次の文章を読み、下の問1～4に答えなさい。〔解答番号 ～ 〕

図のように、内径が一樣なガラス管にピストンを差し込み、左側の管口まで入れて、その管口付近でスピーカーを鳴らした。ピストンをゆっくり引き抜いていったところ、ピストンがガラス管の右端に達するまでに3回大きな音が聞こえた。このとき、1回目に大きな音が聞こえた位置と2回目に大きな音が聞こえた位置の間隔、2回目に大きな音が聞こえた位置と3回目に大きな音が聞こえた位置の間隔は共に a であった。さらに、ピストンをガラス管から抜き去ったところ、大きな音が聞こえた。音速を V とし、開口端補正は考えないものとする。



問1 大きな音が聞こえるとき、ガラス管内には定常波が生じている。この定常波の波長はいくらか。正しいものを、次の①～⑧から一つ選びなさい。

- ① $\frac{a}{4}$ ② $\frac{a}{3}$ ③ $\frac{a}{2}$ ④ $\frac{2a}{3}$
 ⑤ a ⑥ $\frac{3a}{2}$ ⑦ $2a$ ⑧ $3a$

問2 スピーカーから出ている音の振動数 f はいくらか。正しいものを、次の①～⑧から一つ選びなさい。 $f =$

- ① $\frac{V}{4a}$ ② $\frac{V}{3a}$ ③ $\frac{V}{2a}$ ④ $\frac{V}{a}$
 ⑤ $\frac{a}{4V}$ ⑥ $\frac{a}{3V}$ ⑦ $\frac{a}{2V}$ ⑧ $\frac{a}{V}$

問3 ガラス管の長さはいくらか。正しいものを、次の①～⑧から一つ選びなさい。

3

- ① a ② $\frac{3a}{2}$ ③ $2a$ ④ $\frac{5a}{2}$
⑤ $3a$ ⑥ $\frac{7a}{2}$ ⑦ $4a$ ⑧ $\frac{9a}{2}$

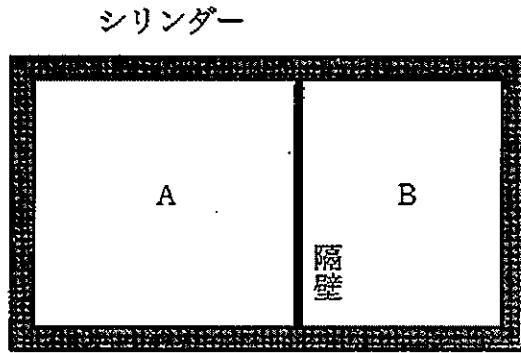
問4 ピストンをガラス管から抜き去った後、スピーカーから出す音の振動数を少しずつ小さくしていった。このとき、次に大きな音が聞こえるときの音の振動数は問2の振動数 f の何倍か。正しいものを、次の①～⑤から一つ選びなさい。

4 倍

- ① $\frac{1}{4}$ ② $\frac{1}{3}$ ③ $\frac{1}{2}$ ④ $\frac{2}{3}$ ⑤ $\frac{3}{4}$

4 次の文章を読み、下の問1～4に答えなさい。〔解答番号 ～ 〕

図のように、自由に動く隔壁によって2室に分けられたシリンダーがある。左室には分子量 M の単原子分子の理想気体Aが $2n$ モル入っており、右室には分子量 $5M$ の単原子分子の理想気体Bが n モル入っている。シリンダーおよび隔壁はともに断熱材でできており、はじめ、気体A、Bの絶対温度はそれぞれ $2T$ 、 T であった。



なお、隔壁には外からの操作により開閉する窓が設けてあり、窓の開いているときには気体分子が窓を通過して気体AとBが混合するようになっている。

問1 はじめの状態において、気体Aの体積は気体Bの体積の何倍か。正しいものを、次の①～⑧から一つ選びなさい。 倍

- ① $\frac{1}{2}$ ② 1 ③ $\frac{3}{2}$ ④ 2
 ⑤ $\frac{5}{2}$ ⑥ 3 ⑦ $\frac{7}{2}$ ⑧ 4

問2 はじめの状態において、気体Aの分子速度の2乗の平均値 $\overline{v_A^2}$ は気体Bの分子速度の2乗の平均値 $\overline{v_B^2}$ の何倍か。正しいものを、次の①～⑧から一つ選びなさい。

い。 $\frac{\overline{v_A^2}}{\overline{v_B^2}} =$ 倍

- ① 1 ② $\sqrt{2}$ ③ $\sqrt{3}$ ④ 2
 ⑤ 4 ⑥ 6 ⑦ 8 ⑧ 10

(下書き用紙)

4の問は次に続く。

次に、隔壁に設けられた窓を開け、気体Aと気体Bを混合した。

問3 定常状態になったときの混合気体の絶対温度はいくらか。正しいものを、次の

①～⑧から一つ選びなさい。

① T ② $\frac{4}{3}T$ ③ $\frac{3}{2}T$ ④ $\frac{5}{3}T$

⑤ $2T$ ⑥ $\frac{7}{3}T$ ⑦ $\frac{5}{2}T$ ⑧ $\frac{8}{3}T$

問4 定常状態になったときの混合気体の圧力ははじめの気体Aの圧力の何倍か。正

しいものを、次の①～⑧から一つ選びなさい。 倍

① $\frac{1}{2}$ ② $\frac{2}{3}$ ③ 1 ④ $\frac{4}{3}$

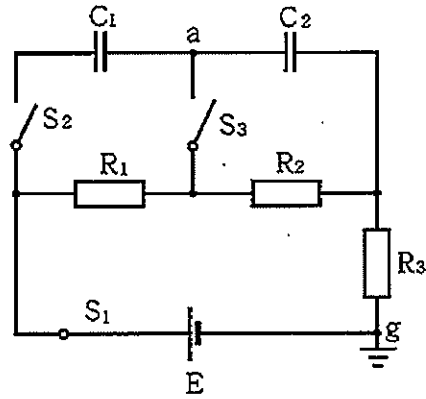
⑤ $\frac{3}{2}$ ⑥ $\frac{5}{3}$ ⑦ 2 ⑧ $\frac{7}{3}$

(下書き用紙)

物理の試験問題は次に続く。

5 次の文章を読み、下の問1～4に答えなさい。〔解答番号 ～ 〕

図のように、起電力 E の電池 E 、抵抗値が $R, 2R, R$ の抵抗 R_1, R_2, R_3 、電気容量が $2C, C$ のコンデンサー C_1, C_2 、およびスイッチ S_1, S_2, S_3 からなる回路がある。 R_1, R_2, R_3 以外の電気抵抗はいずれも無視できるものとする。図中の g 点は接地しており、この点の電位を 0 とする。



はじめ、図のように、スイッチ S_1 だけが閉じられていて、コンデンサー C_1, C_2 には電荷は蓄えられていないものとする。

問1 はじめの状態では抵抗 R_1 が消費している電力 P_1 、 R_2 が消費している電力 P_2 の

比 $\frac{P_1}{P_2}$ はいくらか。正しいものを、次の①～⑥から一つ選びなさい。

$$\frac{P_1}{P_2} = \boxed{1}$$

① $\frac{1}{4}$

② $\frac{1}{3}$

③ $\frac{1}{2}$

④ 1

⑤ 2

⑥ 3

次に、スイッチ S_1 を閉じたままで、スイッチ S_3 を閉じた。

問2 十分に時間が経過したとき、コンデンサー C_2 に蓄えられる電気量はいくらか。

正しいものを、次の①～⑥から一つ選びなさい。

① $\frac{CE}{4}$

② $\frac{CE}{3}$

③ $\frac{CE}{2}$

④ $\frac{2}{3}CE$

⑤ $\frac{3}{4}CE$

⑥ CE

(下書き用紙)

5の問は次に続く。

さらに、スイッチ S_1 を閉じたままで、スイッチ S_3 を開いた後、スイッチ S_2 を閉じた。

問3 十分に時間が経過したとき、コンデンサー C_2 に蓄えられる電気量はいくらか。

正しいものを、次の①～⑥から一つ選びなさい。

① $\frac{CE}{6}$

② $\frac{CE}{3}$

③ $\frac{CE}{2}$

④ $\frac{2}{3}CE$

⑤ CE

⑥ $\frac{7}{6}CE$

問4 十分に時間が経過したとき、図(18ページ)の a 点の電位はいくらか。正しいものを、次の①～⑧から一つ選びなさい。

のを、次の①～⑧から一つ選びなさい。

① $\frac{E}{6}$

② $\frac{E}{3}$

③ $\frac{E}{2}$

④ $\frac{2}{3}E$

⑤ $\frac{3}{4}E$

⑥ $\frac{5}{6}E$

⑦ $\frac{11}{12}E$

⑧ E