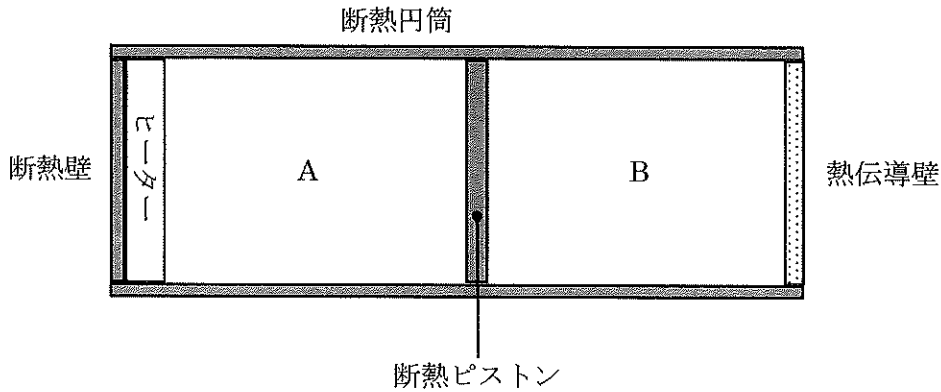


I. 図に示すように、断熱性の円筒があり、左端が断熱壁で、右端が熱伝導壁で閉じられている。また、円筒は滑らかに左右に動ける断熱性のピストンで区切られていて、ピストンの左右に等量の単原子分子の理想気体が閉じ込められている。最初、左側の気体 A と右側の気体 B はどちらも絶対温度が T_0 、圧力が p_0 、体積が V_0 であった。続いて、A をヒーターでゆっくりと加熱していったところ、A の絶対温度は $2T_0$ になったが、B は外気と同じ絶対温度 T_0 に保たれていた。この間に A が B にした仕事は W であった。なお、円筒、ピストン、断熱壁、熱伝導壁、ヒーターの熱容量は考えなくてよい。



(1) 以下の空欄を埋めよ。

加熱後の B の圧力を p_B 、体積を V_B で表すと、加熱の前後の状態を考えたとき、B については $p_0 V_0 = \text{①}$ が成り立ち、A については $\frac{p_0 V_0}{T_0} = \text{②}$ が成り立つ。これ

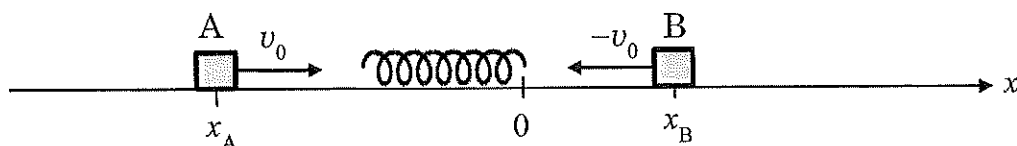
らの式から $p_B = \text{③}$ と $V_B = \text{④}$ が得られる。

A と B の内部エネルギーの増加量はそれぞれ ⑤ と ⑥ であり、外に出ていった熱量とヒーターが A に与えた熱量は W を用いてそれぞれ ⑦ 、 ⑧ と表される。

(2) B の圧力 p と体積 V の関係を表すグラフを描き、 W の大きさを表す領域を斜線で示せ。

II. 大きさが無視でき、質量がともに m である物体 A, B が、水平に置かれた直線レールの上を滑らかに移動する。右向きを正の方向とする x 座標軸でレールを表し、A の座標を x_A , B の座標を x_B で表す。図に見るように、座標軸上には自然長 l_0 , バネ定数 k のバネが右端を原点に合わせて自然長の状態で置いてある。最初、速度 v_0 ($v_0 > 0$) で運動している A と、速度 $-v_0$ で運動している B が左右からバネに近づき、時刻 $t=0$ において同時にバネと衝突した。バネはあるところまで縮んでから反発して $t=t_0$ のところで自然長に戻り、A, B は同時にバネから離れた。ここで、 t が 0 から t_0 まで変化する間の、A, B の運動を考える。

バネの長さを $l_0 + \Delta l$ で表し、A の速度は v_A , B の速度は v_B で表す。バネの質量は無視できるとして、以下の問いに答えよ。ただし、文中にない物理量を用いる場合はあらかじめ定義を示すこと。



(1) v_A , v_B の間の関係を示せ。

(2) バネに蓄えられたエネルギー E の最大値を m , v_0 のみを用いて表せ。また、そのときの Δl を m , k , v_0 のみを用いて表せ。

最初に、B の運動を考える。

(3) x_B および B がバネから受ける力 F_B を Δl , k のみを用いて表せ。

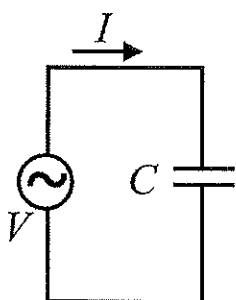
(4) B の加速度 a_B を x_B を用いて表し、 t_0 を m , k のみを用いて表せ。

次に、A の運動も考えに入れる。

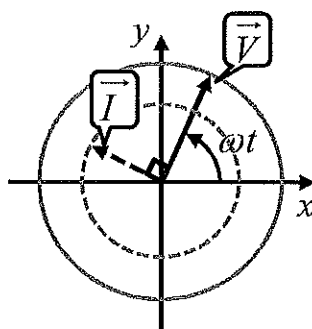
(5) v_A , v_B の t による変化の様子をグラフに描け。

Ⅲ. 角周波数 ω の交流電圧 $V = V_0 \sin \omega t$ を発生する交流電源がある。これに抵抗値 R の抵抗と電気容量 C のコンデンサーを接続した回路について、それぞれに流れる電流やかかる電圧、および回路全体の平均消費電力を求めたい。

そのために、交流における電流と電圧のベクトル表現を用いる。ベクトルの長さはそれぞれの量の最大値を示し、その向きは時間とともに反時計回りに回転する。図(a)に示す回路の場合、電流 I と電圧 V に対応するベクトルは図(b)の \vec{I} 、 \vec{V} で表され、 I は V に比べて位相が $\frac{\pi}{2}$ 進んでいることが分かる。

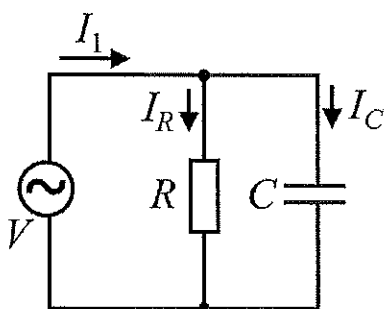


図(a)

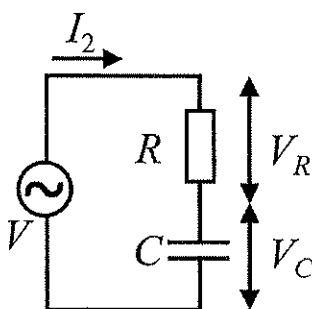


図(b)

これらをふまえ、回路1と回路2について以下の問いに答えよ。ただし、文中にない物理量を用いる場合はあらかじめ定義を示すこと。



回路1



回路2

- (1) 回路1に流れる各電流をベクトルで表した \vec{I}_1 、 \vec{I}_R および \vec{I}_C の関係を式で示せ。同様に、回路2において、交流電源、抵抗およびコンデンサーにかかる電圧をベクトルで表した、 \vec{V} 、 \vec{V}_R および \vec{V}_C の関係を式で示せ。

さらに、 $V_0 = 60\text{V}$ 、 $R = 3\Omega$ 、および、コンデンサーの容量リアクタンス X_C を 4Ω として、以下の問いに答えよ。

- (2) 回路1に関して、 \vec{V} が x 軸の方向を向いているときの \vec{I}_R 、 \vec{I}_C および \vec{I}_1 を図に表せ。
- (3) 回路2に関して、 \vec{I}_2 が x 軸の方向を向いているときの \vec{V}_R 、 \vec{V}_C および \vec{V} を図に表せ。なお I_2 の最大値を I_{20} [A] とする。
- (4) I_{20} を求めよ。
- (5) 回路1 および回路2における、消費電力の時間平均 \overline{P}_1 および \overline{P}_2 を求めよ。