

I. 図に示すように、水平で滑らかな床の上に、床と垂直で互いに平行な壁1と壁2がある。床の上に2つの壁と垂直に x 軸をとる。壁1は原点 ($x=0$) に、壁2は $x=3h$ にあり、質量 $3m$ の球Aは x 軸の原点に、質量 m の球Bは x 軸上 $x=h$ の点に置かれている。Aを時刻0に V_0 の速度でBに向かって打ち出すと、AとBは衝突した後、 x 軸上を運動した。球の大きさは無視できるものとし、全ての衝突は弾性衝突であるとして、以下の間に答えよ。問題文中にない記号は定義してから用いること。



- (1) AとBが最初に衝突した時刻 t_1 および衝突直後のA, Bそれぞれの速度 α_1, β_1 を求めよ。
- (2) Bは衝突のあと壁2で跳ね返り、Aと2回目の衝突をした。2回目の衝突直後のA, Bそれぞれの速度 α_2, β_2 を求めよ。
- (3) Bは2回目の衝突のあと再び壁2で跳ね返り、Aと3回目の衝突をした。3回目の衝突直後のA, Bそれぞれの速度 α_3, β_3 を求めよ。
- (4) $0 \leq t \leq \frac{12h}{V_0}$ の範囲において、Aの座標 x と時刻 t の関係のグラフを解答用紙に描け。

II. 鉛直方向に移動できるピストンを上部に取り付けた断熱容器の中に物質量 n [mol] の単原子分子理想気体を密封して、圧力 p_0 [Pa] の大気中に置く。ピストンの重量は無視できる。気体の圧力は p_0 、体積は V_0 [m³] であり、この状態を (p_0, V_0) と表し、状態 A と呼ぶ。

容器に組み込んだ電気ヒーターにより気体を加熱して状態 A から $(2p_0, 3V_0)$ の状態 D に至る次の 2 通りの状態変化について考えよう。ただし、電気ヒーターが消費する電力はすべて熱として気体に吸収されるものとする。

【状態変化 1: A→B→D】

ピストンを固定してから気体を加熱して状態 B にする。この状態で固定を外してもピストンが動かないようにピストンにおもりを載せる。固定を外した後、おもりを載せたまま圧力を一定に保ちながらゆっくり加熱して気体を状態 D に到達させる。

【状態変化 2: A→C→D】

ピストンを固定しないまま圧力を一定に保ちながらゆっくり加熱して気体を状態 C にする。続いて、ピストンを固定してから加熱して気体を状態 D に到達させる。

(1) 以下の文中の空欄を埋めよ。ただし、気体定数は R [J/(mol·K)] で、気体の定積モル比熱は $\frac{3}{2}R$ である。

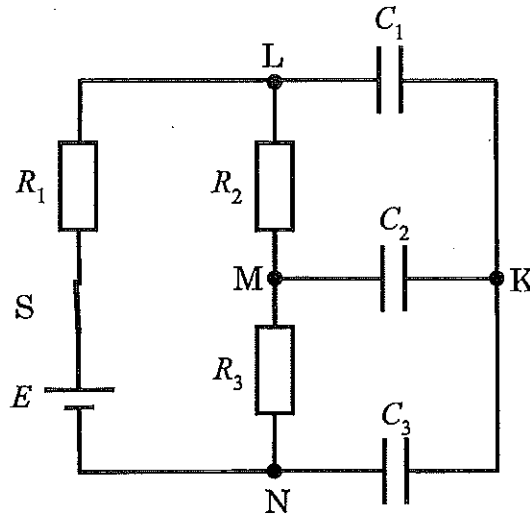
状態 A の (p_0, V_0) 、状態 D の $(2p_0, 3V_0)$ という表記にならうと、状態 B は , 状態 C は と表記される。これらから、気体温度は状態 A で [K], 状態 B で [K], 状態 C で [K], 状態 D で [K] である。

最初に、状態変化 1 について考える。A→B の過程において、気体がする仕事は [J] で、気体の内部エネルギーの増加量は [J] である。B→D の過程において、気体がする仕事は [J] で、気体の内部エネルギーの増加量は [J] である。状態 B から状態 D に変化すると、おもりの位置エネルギーは [J] だけ増加する。

次に、状態変化 2 について考える。A→C の過程において、気体がする仕事は [J] で、気体の内部エネルギーの増加量は [J] である。C→D の過程において、気体がする仕事は [J] で、気体の内部エネルギーの増加量は [J] である。

(2) 状態変化 1 と状態変化 2 における電気ヒーターの全消費電力量 H_1 [J], H_2 [J] を求め、両者の差の要因を説明せよ。

Ⅲ. 電池と抵抗とコンデンサーとスイッチからなる回路がある。下図の電池の起電力は $E = 20 \text{ V}$ で、電池の内部抵抗は無視できる。抵抗の値はそれぞれ $R_1 = 80 \Omega$, $R_2 = 50 \Omega$, $R_3 = 70 \Omega$ である。コンデンサーの電気容量はそれぞれ $C_1 = 3 \mu\text{F}$, $C_2 = 4 \mu\text{F}$, $C_3 = 1 \mu\text{F}$ であり、最初どのコンデンサーにも電荷はなかった。スイッチ S を閉じて十分に時間が経過したものとして、以下の問に答えよ。



- (1) LM 間の電圧 V_{LM} と MN 間の電圧 V_{MN} を求めよ。
- (2) 電池が供給する電力 P を求めよ。
- (3) K 点に対する L 点, M 点, N 点の電位 V_1, V_2, V_3 をそれぞれ求めよ。
- (4) コンデンサーの各極板に蓄えられた電荷の符号(+または-)を解答用紙の図の括弧内に記せ。
- (5) 3つのコンデンサーに蓄えられた静電エネルギーの合計 U を求めよ。