

平成 25 年度 日本医科大学入学試験問題

[理 科]

受験番号	
------	--

注 意 事 項

1. 指示があるまで問題用紙は開かないこと。
2. 受験科目はあらかじめ受験票に記載された 2 科目とし、変更は認めない。
3. 問題用紙および解答用紙配布後、監督者の指示に従い、配布枚数の確認を行うこと。
(表紙を除き、問題冊子 25 ページ、うち 2 ページは計算用紙、解答用紙 物理 1 枚、化学 1 枚、
生物 1 枚)
落丁、乱丁、印刷の不鮮明の箇所があったら、手を挙げて監督者に知らせること。
4. 解答時間は 14 時 10 分から 16 時 10 分までの 120 分。
解答が終わってもまたは試験を放棄する場合でも、試験終了までは退場できない。
5. 机の上には、受験票と筆記用具および時計（計時機能のみ）以外は置かないこと。
6. 筆記用具は鉛筆、シャープペンシル、消しゴムのみとする。
(コンパス、定規等は使用できない。)
7. 止むを得ず下敷を使用する場合は、監督者の許可を得ること。
8. 解答はすべて解答用紙の所定の解答欄に記入すること。欄外には何も書かないこと。
9. この問題用紙の余白および計算用紙は草稿や計算に自由に用いてよい。
10. 耳栓の使用はできない。
11. 携帯電話等の電源は必ず切り、鞆の中にしまうこと。
12. 質問、用便、中途退室など用件のある場合は、無言のまま手を挙げて監督者の指示に従うこと。
13. 受験中不正行為があった場合は、試験の一切を無効とし、試験終了時間まで別室で待機を命じる。
14. 退室時は、試験問題および解答用紙を裏返しにすること。

物 理

[I] 地球の中心を原点とする座標系を慣性系と仮定し、下記の文章の に適した答えを書きなさい。ただし、地球は一様な密度で半径が R [m] の球と考え、その自転周期を 24 時間とし、地球以外の天体による影響を考慮しない。また、重力加速度を g [m/s²] とし、万有引力定数を解答に含めてはならない。なお、解答に平方根が現れた場合、特にそれを開く必要はない。

空気抵抗を無視して、人工衛星が仮に地表すれすれの円軌道をまわるとすると、この人工衛星の速さは [m/s] である。この速さは、第 1 宇宙速度とよばれている。また、第 2 宇宙速度は、地表から、地球の引力にさからって無限の遠方まで行くために必要な最小の速さのことをいうが、その速さは [m/s] となる。

気象観測や衛星放送に利用されている静止衛星は、地球の中心から一定距離の軌道に存在している。その円軌道の半径を r [m] とするとき、円軌道の半径が $r/4$ [m] の人工衛星は地球を 1 周するのに 時間かかる。

次に、質量 $3m$ [kg] で、半径 r [m] の円軌道上をまわっている人工衛星について考える。この人工衛星は、進行方向側に質量 m [kg] の人工衛星本体、進行方向と反対側に質量 $2m$ [kg] の燃料の部分から構成されているが、ある瞬間、非常に短い時間ですべての燃料を進行方向と反対方向へ噴射した。その結果、人工衛星本体は無限遠方に飛んでいってしまう最小の速さとなったが、その速さは地球の中心から見ると [m/s] である。また、すべての燃料が地球の中心から見て同じ速さで噴射されたとすると、その速さは [m/s] である。

〔Ⅱ〕 下記の(1)から(3)の文章の に適した答えを書きなさい。

(1) 真空中に、2枚の正方形の極板（その一辺は a [m]）からできている平行板コンデンサーが置かれている。2枚の極板の間隔は d [m] である。いま、この2枚の極板の一方に $+Q$ [C]、他方に $-Q$ [C] の電荷が、それぞれの板上に一様に分布しているとき、2枚の極板間には、単位面積当たり ア 本の電気力線が存在する。ただし、クーロンの法則における真空中での比例定数を k [$\text{N}\cdot\text{m}^2/\text{C}^2$] とし、円周率を π とする。この状態から、2枚の極板の間隔を d [m] から $2d$ [m] に広げると、2枚の極板間の単位面積当たりの電気力線の本数は、広げる前の イ 倍である。

(2) 図1の点Mと点Nを結ぶ直線（以後これをMNとよぶ）の紙面上、上側には、紙面に垂直で一様な磁束密度 B [T] が存在している。図1のMNの下側には磁束密度は存在しない。いま、電子1個が、点Mにおいて、MNに垂直な方向で下側から上側へ通過した。このときの運動量の大きさは p [$\text{kg}\cdot\text{m}/\text{s}$] であった。その後この電子は、点Mと点Nの中点Oを中心とする半円の軌道を描いて点Nを通過した。電子の電荷の大きさを e [C] とすると、点Mと点Nの間の長さは ウ [m] である。

(3) 一辺の長さが a [m] の正方形の形状をした3回巻きのコイルが、真空中に置かれていて、磁束密度 B [T] がコイルの正方形の面に対して常に垂直にかかるようになっている。その磁束密度を、図2のように、 $t=0$ [s] から $t=t_1$ [s] の間に $B=B_0$ [T] から $B=0$ [T] に直線的に変化させる。

このとき、 $t=0$ [s] から $t=t_1$ [s] の間において、微小時間 Δt [s] の間に変化する磁束の変化量は エ [Wb] であり、そのときにコイルに発生する誘導起電力の大きさは オ [V] である。

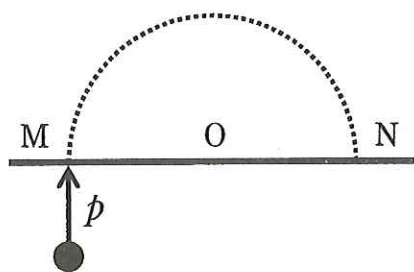


図1

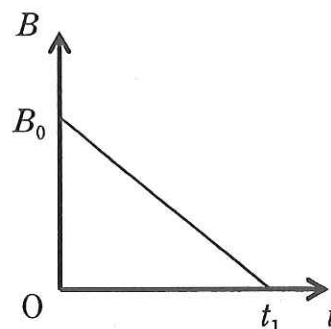
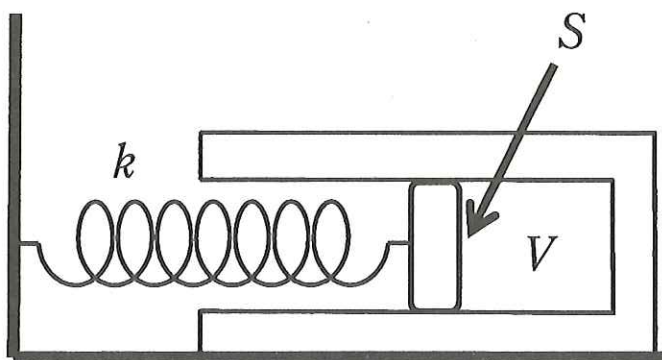


図2

[III] 下の図のように、断面積 S のシリンダーを固定し、なめらかに動く同じ断面積のピストンで n モルの理想気体を閉じこめる。ピストンにはばね定数 k のつる巻きばねがつけられ、その他端は動かない壁に固定されている。はじめ、シリンダー内の気体の体積は V_0 、シリンダー内外の圧力は P_0 で、ばねは自然の長さになっている。また、ばねの質量は無視できるものとし、ピストンの質量を m 、気体定数を R とする。下記の文章の に適した答えを書きなさい。

まず、シリンダー内部の気体に熱を加えたところ、シリンダー内部の体積が増えて、ばねは縮み始めた。そのばねの縮みを x とすると、気体の圧力は ア となる。また、ばねが L だけ縮むまでに、シリンダー内部の気体が外部にした仕事は イ となる。

次に、シリンダーとピストンを、断熱材で作られた同じ大きさ・形状のものに変え、気体が断熱変化する場合を考える。このとき、気体が温度 T_0 、体積 V_0 、圧力 P_0 の状態から、それぞれ微小量 $\Delta T, \Delta V, \Delta P$ だけ変化すると、定積モル比熱を C_V として、熱力学の第一法則は $\Delta T =$ ウ のように書ける。また、理想気体の状態方程式 $PV=nRT$ より、高次の変化量である ΔP と ΔV の積 ($\Delta P \Delta V$) を無視すると、 $P_0 \Delta V + V_0 \Delta P = nR \Delta T$ と書けるので、これと $\Delta T =$ ウ を使って、圧力の変化と体積の変化の関係は $\Delta P =$ エ となる。このときにピストンを微小に動かすと、ピストンは単振動を行うが、その単振動の周期は オ である。



[IV] 下の図のような干渉実験について考える。下記の文章の に適した答えを書きなさい。ただし、 オ には適した整数を入れなさい。なお、すべての設問において、波長 λ の平面波（単色光）を左側から入射する場合を考えている。また、スリットとスクリーンの間の距離 b はすべての設問で同じであり、他の距離よりも非常に長いものとする。

図1のように、間隔 d の2重スリットに光を入射すると、スクリーン上に干渉じまが生じた。スクリーンの中心 C に一番近い暗点 P について考えよう。2つのスリットの位置から素元波が生じ、それらが暗点 P の位置で弱めあう干渉を起こすためには、その経路差が ア でなければならない。また、スクリーンの中心 C から m 番目の暗点までの距離は イ となる。

次に、図2のように、間隔 d の2重スリットの片方を通過する光の経路上で、長さ a 、屈折率 $n (> 1)$ の媒質をスリットに非常に近い位置に置く。このとき、スクリーンの中心 C に一番近い暗点の位置は イ の場合と比べて ウ だけずれる。ただし、媒質の表面での光の屈折についてはここでは考えなくてよい。

最後に、図3にあるように、格子定数 d_1 の回折格子 D に光を入射する。ただし、回折格子とスクリーンの間は、屈折率 $n (> 1)$ の媒質で満たされているとする。このとき、スクリーンの中心 C から m 番目の明点までの距離は エ となる。この状態でスクリーンを取り除き、スクリーンがあった位置から右側は屈折率 1 の真空であるとする。光の波長 $\lambda = 6.1 \times 10^{-7} \text{ m}$ 、格子定数 $d_1 = 1.0 \times 10^{-5} \text{ m}$ であるとき、 オ 番目以降の明点に来る光は全反射する。

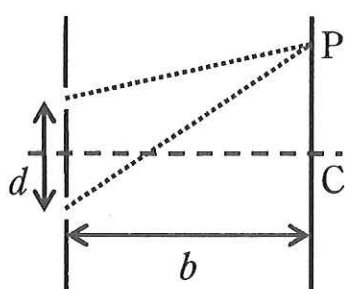


図1

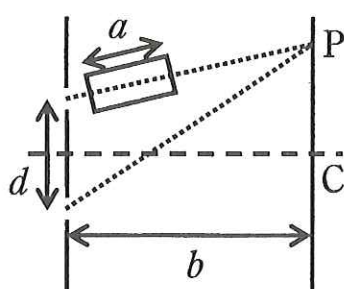


図2

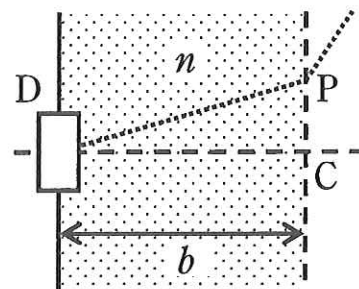


図3