

平成 24 年度 日本医科大学入学試験問題

[理 科]

受験番号	
------	--

注 意 事 項

1. 指示があるまで問題用紙は開かないこと。
2. 受験科目はあらかじめ受験票に記載された 2 科目とし、変更は認めない。
3. 問題用紙および解答用紙配布後、監督者の指示に従い、配布枚数の確認を行うこと。
(表紙を除き、問題冊子 21 ページ、うち 2 ページは計算用紙、解答用紙 物理 1 枚、化学 1 枚、生物 1 枚)
落丁、乱丁、印刷の不鮮明の箇所があったら、手を挙げて監督者に知らせること。
4. 解答時間は 14 時 10 分から 16 時 10 分までの 120 分。
解答が終わってもまたは試験を放棄する場合でも、試験終了までは退場できない。
5. 机の上には、受験票と筆記用具および時計（計時機能のみ）以外は置かないこと。
6. 筆記用具は鉛筆、シャープペンシル、消しゴムのみとする。
(コンパス、定規等は使用できない。)
7. 止むを得ず下敷を使用する場合は、監督者の許可を得ること。
8. 解答はすべて解答用紙の所定の解答欄に記入すること。欄外には何も書かないこと。
9. この問題用紙の余白および計算用紙は草稿や計算に自由に用いてよい。
10. 耳栓の使用はできない。
11. 携帯電話等の電源は必ず切り、鞆の中にしまうこと。
12. 質問、用便、中途退室など用件のある場合は、無言のまま手を挙げて監督者の指示に従うこと。
13. 受験中不正行為があった場合は、試験の一切を無効とし、試験終了時間まで別室で待機を命じる。
14. 退室時は、試験問題および解答用紙を裏返しにすること。

物 理

[I] 図1, 2のように, 二等辺三角形状 ($\overline{AB}=\overline{AC}$) につながった細い棒に質量 M [kg] の穴のあいた小球を通し, BC の中点 N と A を結ぶ鉛直方向の直線を回転軸として, 一定の角速度 ω [rad/s] で回転させることを考える。鉛直方向と AB のなす角度を θ [rad] とし, 重力加速度を g [m/s²] とし, 下記の文章の に適した答えを書きなさい。ただし, 距離 \overline{AB} は十分長く, 小球が A や B の位置に来ることはないものとする。

まず, 図1の場合について考える。棒と小球の間に摩擦がないとすると, 点 A から測った小球の高さが ア [m] のときに小球はつり合いの状態にある。また, このとき小球に作用する抗力は イ [N] である。

同じく, 図1において, θ が $\pi/4$ [rad] で棒と小球の間に摩擦が作用していると, その静止摩擦係数を μ とする。ただし, μ は1より小さい値である。そのとき, 小球が滑らずにつり合いを保つためには, 点 A から測って小球の高さが ウ [m] 以上, エ [m] 以下でなければならない。

次に, 図2の場合について考える。このときも, 棒と小球の間に摩擦が作用するものとする。いま, さまざまな角度 θ に対して, $h = 1.8$ m の位置に小球を置き, $\omega = 7.0$ rad/s で回転させることを考える。このとき, 静止摩擦係数が オ 以上の場合には, 適当な θ でつり合いを保ち続けることができる。ただし, ここでは $g = 9.8$ m/s² とし, 有効数字2桁で答えること。

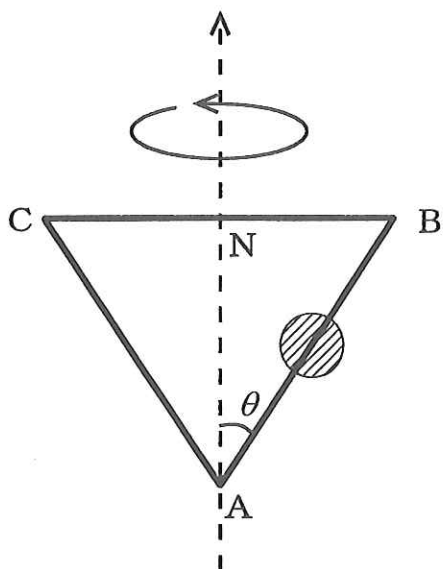


図1

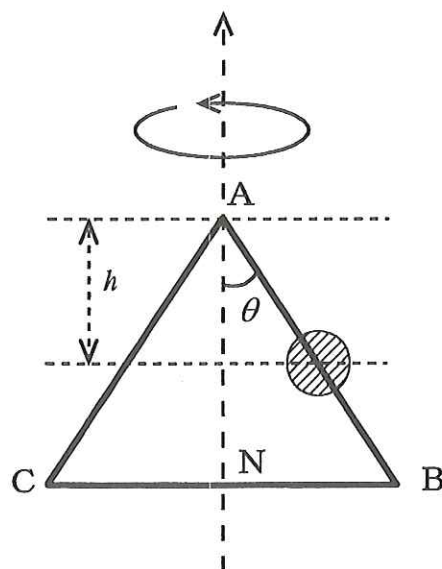


図2

[II] 図1, 2のような2つの電気回路を考える。下記の文章の に適した答えを書きなさい。なお、電池に内部抵抗はないものとする。

図1の回路の合成抵抗は [Ω] である。また、 r_2 において発生するジュール熱が最大になるための条件は、 r_1 [Ω] と R [Ω] を使って、 $r_2 =$ [Ω] と表される。ただし、 r_1 と R は一定の値であるとする。

次に、図2について考える。最初にコンデンサー C_1 [F] と C_2 [F] の電荷はゼロとする。スイッチ S_2 を開いたままでスイッチ S_1 を閉じ、起電力 E [V] の電池を使って、 C_1 を充電した。十分に時間が経った後に、 C_1 に蓄えられるエネルギーは [J] である。その後、 S_1 を開いてから、 S_2 を閉じた。しばらくの間、閉回路には電流が流れるが、抵抗 R [Ω] においてジュール熱が発生することで、電流は減衰していき、最終的にゼロとなった。そのとき、コンデンサー C_2 の両端の電圧は [V] となっている。この過程において、 R で発生するジュール熱は [J] である。

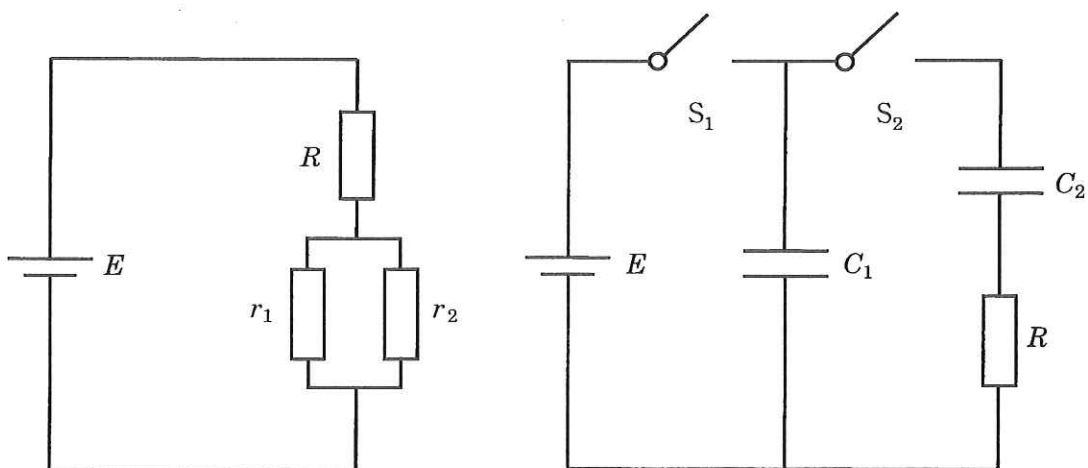


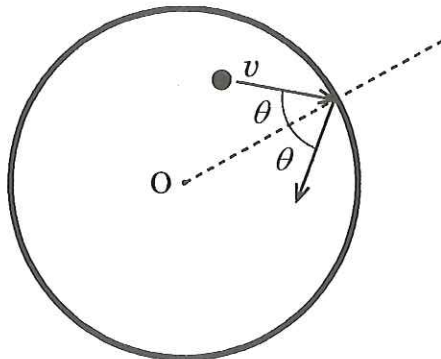
図1

図2

〔III〕 下記の (1) および (2) の文章の に適した答えを書きなさい。ただし、(2) において、理想気体の気体定数を $8.31 \text{ J}/(\text{mol}\cdot\text{K})$ とし、 エ および オ については、有効数字 3 桁で答えなさい。なお、下図で示されている記号 O は球の中心を示している。

(1) 半径 r の球形の変形しない容器に単原子分子の理想気体が入っている。気体分子はすべて同じ質量 m 、同じ速さ v をもち、また、気体分子はすべて容器の壁と弾性衝突を行い、気体分子どうしの衝突は無視できるものとする。ある 1 つの気体分子が、下図に示すように、その入射角を θ として容器の壁に衝突する際、この気体分子の運動量の変化の大きさは ア である。この気体分子が単位時間あたり壁に衝突する回数は、 イ 回である。容器の体積を V とし、容器内の気体分子の総数を N とするとき、気体の圧力は、 m 、 v 、 V 、および N だけを用いて表すと ウ である。

(2) 1 mol の 2 原子分子理想気体を定圧の条件下で 293 K から 295 K まで加熱するのに要する熱量は エ J である。そのうち、 オ % が膨張に使われる。

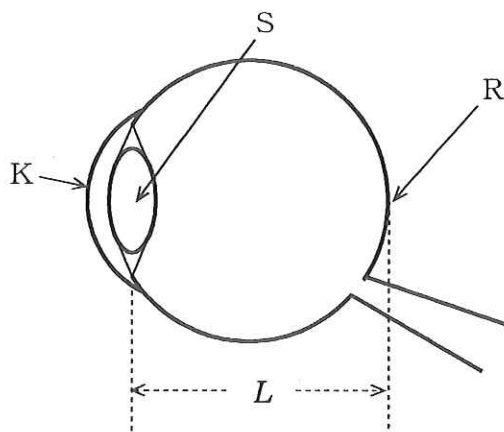


[IV] 下図は、人の目のモデルを示したものである。正常な目では、物体の明瞭な実像が網膜の上に結ばれ、それを視神経が知覚して、脳に情報を送る。像を結ぶのに必要な光の屈折は、大部分が空気と接している角膜Kの表面で生じるが、筋肉によってレンズの形をした水晶体の焦点距離が変化させられ、物体の明瞭な像が網膜上に結ばれる。水晶体の焦点距離の調節によって、めがねを用いずに明瞭に見える最も遠い点および最も近い点は、それぞれ遠点および近点と呼ばれる。いま、光の進路中における水晶体以外の物質の屈折率は、空気の屈折率と同じと仮定し、また、水晶体を凸レンズと考えて、その焦点距離を f [cm]、水晶体の中心点Sと物体の像が結ばれる網膜上の点Rとの距離を L [cm]とする。下記の文章の に適した答えを有効数字 2桁で書きなさい。ただし、 では「近」あるいは「遠」の漢字だけを記入すること。

めがねを用いずに遠方が明瞭に見えて、近点がSから 18 cm、 $L=2.0$ cm のAさんの目について考えてみよう。Aさんが明瞭に物を見る際、筋肉によって水晶体の焦点距離 f [cm]は変化するが、その最小値は cm であり、最大値は cm である。Aさんが、虫めがねを目に非常に近づけて、虫めがねと水晶体の光軸を一致させると、Sから 22 cm の距離に倍率が3倍の虚像を見ることができるといふ。この虫めがねの焦点距離は cm である。

また、水晶体の調節による焦点距離の最小値と最大値がAさんと同じで、 $L=2.2$ cm のBさんがいる。Bさんの目は 視である。

次に、 $L=2.0$ cm で、遠点が目から 100 cm であるCさんの目について考えてみよう。Cさんが遠方を明瞭に見るためにはめがねを必要とするが、そのめがねをSから 2.0 cm 離れた位置に、水晶体と光軸を一致させてかけるものとする、めがねのレンズの焦点距離は cm である。



日本医科大学

受験番号

平成24年度

物理解答用紙

採点

[I]	ア	イ	ウ
	エ	オ	
[II]	ア	イ	ウ
	エ	オ	
[III]	ア	イ	ウ
	エ	オ	
[IV]	ア	イ	ウ
	エ	オ	