

日本医科大学

平成31年度 入学試験問題

理科問題用紙(後期)

試験時間	120分
問題用紙	物理 1～8頁
	化学 9～18頁
	生物 19～30頁

注意事項

1. 指示があるまで問題用紙は開かないこと。
2. 受験科目はあらかじめ受験票に記載された2科目とし、変更は認めない。
3. 問題用紙および解答用紙に落丁、乱丁、印刷の不鮮明な箇所があったら、手を挙げて監督者に知らせること。
4. 解答が終わっても、または試験を放棄する場合でも、試験終了までは退場できない。
5. 携帯電話等の電子機器類は電源を必ず切り、鞆の中にしまうこと。
6. 机には、受験票と筆記用具(鉛筆、シャープペンシル、消しゴム)および時計(計時機能のみ)以外は置かないこと。(耳栓、コンパス、定規等は使用できない。)
7. 問題用紙および解答用紙に受験番号と氏名を記入すること。
8. 解答はすべて解答用紙の所定の解答欄に記入すること。欄外には何も書かないこと。
9. この問題用紙の余白は自由に用いてよい。
10. 質問、トイレ、体調不良等で用件のある場合は、無言のまま手を挙げて監督者の指示に従うこと。
11. 中途退室時は、問題用紙および解答用紙を裏返しにすること。
12. 受験中不正行為があった場合は、試験の一切を無効とし、試験終了時間まで別室で待機を命じる。
13. 試験終了後、解答用紙は裏返し、問題用紙は持ち帰ること。

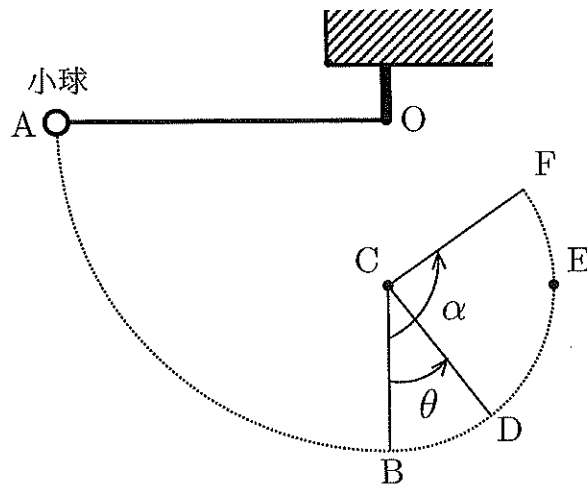
受験番号	
------	--

氏名	
----	--

物 理

[I] 図のように、点 O でその一端を固定した長さ $2r$ の軽い糸に、質量 m の小球をつける。糸がたるまないように小球を水平の位置 A まで持ち上げ、静かにはなした。小球が最下点 B を通る瞬間、糸は B の真上 r の距離の点 C にある細い釘くぎに触れ、引き続き小球は点 C を中心とする円運動を始める。小球は、点 C と同じ高さの点 E を通過し、点 F において糸がたるんで円軌道からはずれた。なお、点 B と点 E との間の円弧上の任意の点を点 D とし、 $\angle BCD$ を θ とする。また、釘は小球が運動する平面に対して垂直に打たれている。重力加速度の大きさを g とし、下記の文章の に適した答えを書け。ただし、 $\angle BCF$ を α とし、 および においては α を用いずに答えよ。

小球が点 B を通過する直前の糸が小球を引く力の大きさは ア であり、小球が点 D を通過するときの糸が小球を引く力の大きさは イ である。 $\cos \alpha$ の値は ウ であり、点 F における小球の速さは エ である。糸がたるんだ後、小球の最大の高さは、点 B の高さをゼロとすると オ である。



図

[II] 下記の(1)および(2)の文章の に適した答えを書け。なお、電池には内部抵抗はないものとし、答えは有効数字2桁で書け。

(1) 図1のような、抵抗、コンデンサー、電池、スイッチからなる回路がある。抵抗の抵抗値、コンデンサーの電気容量、および電池の電圧は、図1に示す通りである。はじめに、スイッチ S_1 とスイッチ S_2 は開いており、コンデンサーに電荷はない。この状況において、スイッチ S_1 だけを閉じた直後に $5.0 \text{ k}\Omega$ の抵抗を流れる電流は、 mA (ミリアンペア) である。スイッチ S_1 を閉じて十分に時間が経過したとき、点 P の電位は、点 O の電位をゼロとすると、 V である。次に、スイッチ S_2 も閉じて十分に時間が経過するまでの間に、 S_2 を通過する電気量の大きさは μC である。

(2) 図2のような、 E_1, E_2, E_3 の電圧をもつ電池と R_1, R_2, R_3 の抵抗値をもつ抵抗からなる回路がある。いま、 $E_1 = 5.0 \text{ V}$, $E_2 = 3.0 \text{ V}$, $E_3 = 2.5 \text{ V}$, $R_1 = 1.0 \Omega$, $R_2 = 2.0 \Omega$, および $R_3 = 3.0 \Omega$ のとき、点 A の電位は点 B の電位よりも、 V 高い。

次に、 $E_1 = 20 \text{ V}$, $E_2 = 40 \text{ V}$, $E_3 = 60 \text{ V}$, $R_1 = R_2 = R_3 = 5.0 \Omega$ で、AB 間に 5.0Ω の抵抗器を接続するとき、点 P から点 Q に流れる電流の値は A である。ただし、点 Q から点 P へ電流が流れる場合には負の値で答えよ。

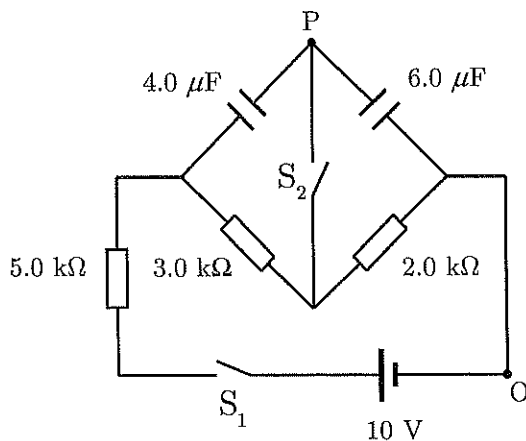


図1

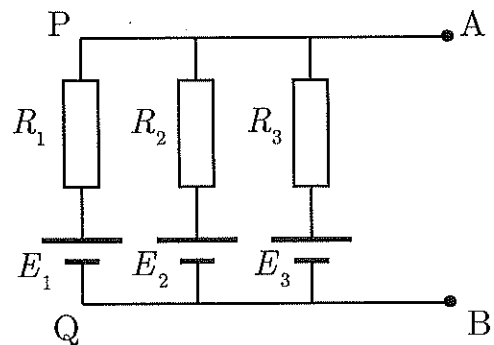
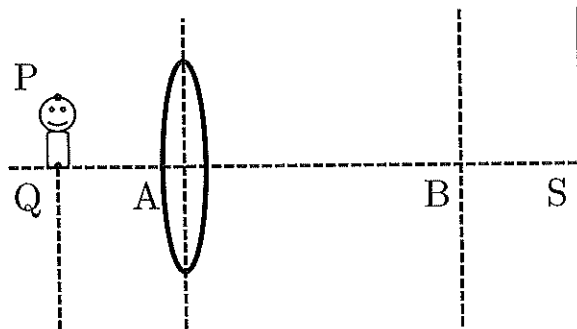


図2

[III] 下記の(1)および(2)の文章の に適した答えを整数または有効数字 2 桁で書け。

- (1) 図のように物体 PQ とスクリーン S が置かれており、距離 QA と BS は等しい。ここで焦点距離 15 cm のレンズを A におくとスクリーンに大きさ 9.0 cm の実像ができ、同じレンズをずらして B におくと 1.0 cm の実像ができた。このとき物体 PQ の高さは ア cm であり、物体 PQ からスクリーンまでの距離 QS は イ cm である。



図

- (2) x 軸上にある 1 次元の波について考える。2 つの波源 S_1 , S_2 が x 軸上で 4.5 cm, -4.5 cm の位置にあり、波長が 4.0 cm, 速さが 1.0 cm/s の同じ振幅の波を同位相で送り出すとする。そのときに、 S_1 と S_2 の間には定常波(定在波)が存在するが、その腹の数は ウ 個である。また エ 秒おきに波は打ち消しあって、振幅が 0 になる。位相を逆位相にして波を送り出すと、 S_1 と S_2 の間の定常波の腹の数は オ 個になる。

[IV] 下記の(1)~(4)の文章の に適した答えを整数または有効数字2桁で書け。

- (1) $^{223}_{88}\text{Ra}$ は、半減期が11日であり、 α 崩壊して Rn の同位体になる。はじめに32gの $^{223}_{88}\text{Ra}$ の試料があるとき、33日が経過して残っている $^{223}_{88}\text{Ra}$ は g である。
- (2) $^{235}_{92}\text{U}$ は α 崩壊、 β 崩壊によって原子が変化していき、最後は $^{207}_{82}\text{Pb}$ で終わる。この崩壊の系列の中で α 崩壊は 回、 β 崩壊は 回起きている。
- (3) 2つの $^{12}_6\text{C}$ 原子核が高速で衝突し、 $^{20}_{10}\text{Ne}$ と ^4_2He が生じた。 $^{12}_6\text{C}$ 、 $^{20}_{10}\text{Ne}$ 、 ^4_2He それぞれの質量は 19.9236×10^{-27} kg、 33.1934×10^{-27} kg、 6.6448×10^{-27} kg であり、光速を 3.0×10^8 m/s、 $1 \text{ MeV} = 1.6 \times 10^{-13}$ J とする。この核反応によって生じるエネルギーは MeV である。
- (4) 波長 2.0×10^{-10} m の X 線がある結晶面に平行に入射し、次第に傾けていくと、回折角が30度のときに最初の強い反射が起こった。このとき、格子面の間隔は $\times 10^{-10}$ m である。

