

平成24年度  
医学部入学試験問題  
一般

愛知医科大学

## 一般入学試験問題

1月24日

9:40~11:40

- |     |         |         |
|-----|---------|---------|
| ○物理 | 『物理Ⅰ・Ⅱ』 | } 2科目選択 |
| ○化学 | 『化学Ⅰ・Ⅱ』 |         |
| ○生物 | 『生物Ⅰ・Ⅱ』 |         |

※ 物理Ⅱの「物質と原子」のうち「原子、電子と物質の性質」及び「原子と原子核」は出題範囲から除く。

12:40~14:20

- 数学 『数学Ⅰ・数学Ⅱ・数学Ⅲ・数学A・数学B』

※ 数学Bの出題範囲は「数列」及び「ベクトル」とする。

15:10~16:50

- 外国語 『英語Ⅰ・英語Ⅱ・リーディング・ライティング』

2月2日・2月3日

12:10~13:10

- 小論文

### 物理 問題 I

問1. 図1のように、あらい底面となめらかな側面をもつ容器内で質量  $m$ 、長さ  $L$ 、断面積  $S$  の一様な細い棒 AB の一端 A を側面に立てかけたところ、棒と側面のなす角が  $30^\circ$  のとき棒は静止していた。重力加速度を  $g$  とする。

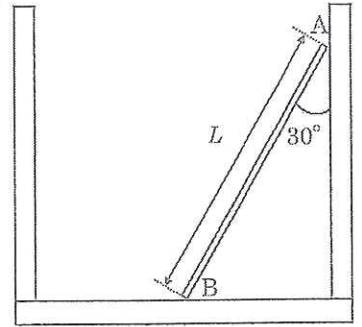


図1

(1) 棒にはたらく次の力による A のまわりの力のモーメントの大きさを求め、向きを下の選択肢の中から選び、番号で答えよ。

- (a) 重心にはたらく重力
- (b) 底面から受ける垂直抗力
- (c) 棒の端 B にはたらく摩擦力

<選択肢> ① 時計回り (右回り)      ② 反時計回り (左回り)

(2) 棒の端 B にはたらく摩擦力の大きさを求めよ。

(3) 棒と側面のなす角が  $30^\circ$  を超えたとき、棒は底面をすべり出した。棒と底面との間の静止摩擦係数を求めよ。

問2. 図2のように、容器の側面と棒の一端 A を、なめらかに動いて大きさが無視できる軽いちょうつがいを用いて固定した。このときの棒と側面のなす角は  $30^\circ$  であった。それから容器に密度  $\rho$  の液体を徐々に入れていき、深さ  $\frac{\sqrt{3}}{4}L$  (液体に浸かった棒の長さが  $\frac{L}{2}$ ) まで入れたところ、棒の端 B は底面に接していた。

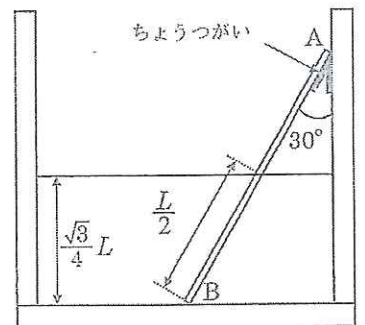


図2

(1) 棒の密度を、 $L$ 、 $m$ 、 $S$  を用いて表せ。

(2) このときに棒にはたらく浮力の大きさを、 $g$ 、 $L$ 、 $S$ 、 $\rho$  を用いて表せ。

(3) 浮力による A のまわりの力のモーメントの大きさを、 $g$ 、 $L$ 、 $S$ 、 $\rho$  を用いて表せ。

(4) 容器に入った液体がこの深さを超えたとき、棒は底面から離れて浮いた。棒の密度を、 $\rho$  を用いて表せ。

問3. 次に、容器内の液体をすべて出した後、図3のように棒の重心の位置に軽い糸を用いて底面と接触しないように質量  $3m$  の球をつるした。それから容器に密度  $2\rho$  の液体を徐々に入れたところ、深さが  $\frac{\sqrt{3}}{4}L$  を超えたとき、球が完全に液面下に沈んだ状態で棒は底面から離れて浮いた。

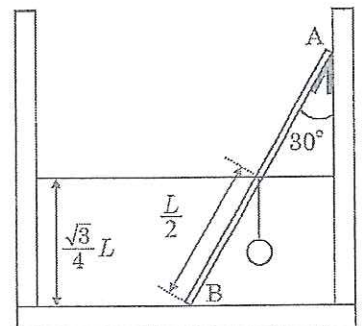


図3

(1) 液体の深さが  $\frac{\sqrt{3}}{4}L$  のとき、棒を引く糸の張力の大きさを、 $g$ 、 $m$ 、 $\rho$  の中から必要なものを用いて表せ。

(2) 液体の深さが  $\frac{\sqrt{3}}{4}L$  のとき、球にはたらく浮力の大きさを、 $g$ 、 $m$ 、 $\rho$  の中から必要なものを用いて表せ。

(3) 球の密度を、 $g$ 、 $m$ 、 $\rho$  の中から必要なものを用いて表せ。

### 物理 問題 II

問1. となり合うスリットの間隔が  $d$  の薄い回折格子シートがある。図1のように、波長  $\lambda$  の平行光線を回折格子シートに対して垂直に入射させると、それぞれのスリットから出る光は特定の方向で強め合い、遠くにあるスクリーン上に干渉縞を生じる。このとき直進する光を除いて、入射光の方向に対して最も小さい角度で強め合う光を1次回折光という。ここでとなり合うスリットから出る1次回折光の角度は  $\theta_1$  であった。

- (1) となり合うスリットを通る1次回折光の経路差を、 $d$ ,  $\theta_1$  を用いて表せ。
- (2)  $\sin \theta_1$  を、 $d$ ,  $\lambda$  を用いて表せ。

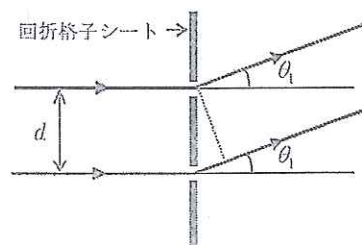


図1

問2. 次に、図2のように、波長  $\lambda$  の平行光線を回折格子シートに対して入射角  $i$  で入射させたところ、1次回折光の角度が大きくなった。このときの回折角は  $\theta_2$  であった。

- (1) となり合うスリットを通る1次回折光の経路差を、 $d$ ,  $i$ ,  $\theta_2$  を用いて表せ。
- (2)  $\sin \theta_2$  を、 $d$ ,  $i$ ,  $\lambda$  を用いて表せ。

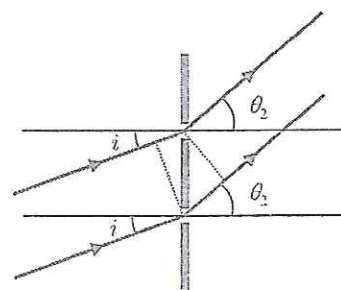


図2

問3. 図3のように、屈折率  $n$  の両面が平行なガラス板の右側に、となり合うスリットの間隔が  $d$  の薄い回折格子シートを取り付けた。そして波長  $\lambda$  の平行光線をガラス面に対して入射角  $i$  で入射させたところ、屈折角  $r$  で屈折してガラス内を通過し、回折格子によって1次回折光は角度  $\theta_3$  で回折した。空気の屈折率を1とし、ガラス板の厚さは、スリットの間隔  $d$  に比べて十分に厚いものとする。

- (1) ガラス内での光の波長を、 $n$ ,  $\lambda$  を用いて表せ。
- (2)  $\sin i$  を、 $n$ ,  $r$  を用いて表せ。
- (3) 屈折率  $n$  のガラス内を光が距離  $L$  進む時間に、屈折率が1の空間を光が進む距離（光学距離）を、 $n$ ,  $L$ ,  $\lambda$  の中から必要なものを用いて表せ。
- (4) となり合うスリットを通る光の、回折格子の両側での1次回折光の光学距離の差を、 $d$ ,  $n$ ,  $r$ ,  $\theta_3$  を用いて表せ。
- (5)  $\sin \theta_3$  を、 $d$ ,  $i$ ,  $n$ ,  $\lambda$  の中から必要なものを用いて表せ。

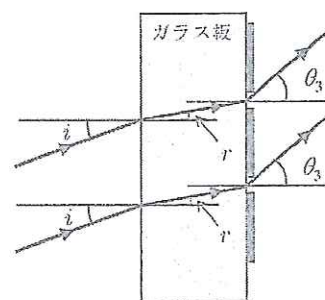


図3

問4. 次に、図4のように、回折格子シートを取り外してガラス板の左側に取り付けた。そして波長  $\lambda$  の平行光線を回折格子シートに対してある入射角  $i_0$  で入射させたところ、1次回折光はガラス内を直進した後、ガラス面の右側で屈折角  $\theta_4$  で屈折した。

- (1) となり合うスリットを通る光の、回折格子の両側での1次回折光の光学距離の差を、 $d$ ,  $i_0$ ,  $n$  を用いて表せ。
- (2)  $\sin i_0$  を、 $d$ ,  $n$ ,  $\lambda$  を用いて表せ。
- (3)  $\sin \theta_4$  を、 $d$ ,  $i_0$ ,  $\lambda$  を用いて表せ。

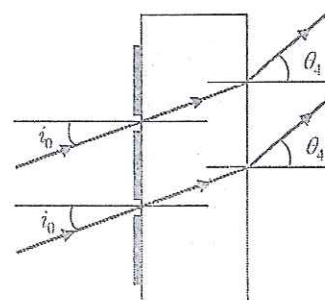


図4

### 物理 問題 III

質量  $m$ 、電荷  $q$  ( $q > 0$ ) の粒子の運動に関する次の問いに答えよ。重力の影響は無視してよい。

問1. 図1のように、紙面上に  $x$ ,  $y$  軸をとり、紙面と垂直に裏から表の向きに  $z$  軸をとる。 $z$  の負の向きに磁束密度  $B$  の一様な磁界(磁場)がある。粒子が原点  $O$  から  $y$  の正の向きに速さ  $v$  で入射し、等速円運動を行った。

- (1) 粒子の円運動の半径を求めよ。
- (2) 粒子の円運動の角速度を求めよ。
- (3) 粒子が原点  $O$  に入射してから時間  $t$  が経過したときを考える。粒子の円運動の半径を  $r_0$ 、角速度を  $\omega_0$  とする。
  - (a) 粒子の位置の  $x$  座標と  $y$  座標を、 $r_0, \omega_0, t$  の中から必要なものを用いて表せ。
  - (b) 粒子にはたらく力の  $x$  成分と  $y$  成分を、 $q, v, B, \omega_0, t$  の中から必要なものを用いて表せ。

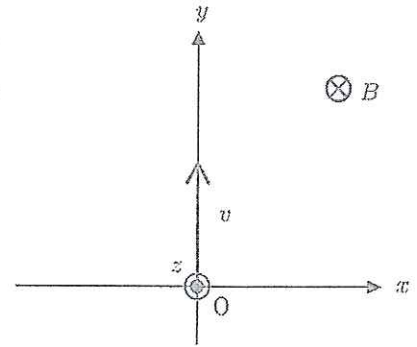


図1

問2. 次に、原点  $O$  から入射した粒子の速度が  $y$  軸からずれた場合を考える。図2のように、粒子が原点  $O$  から  $xy$  面内で、 $y$  軸と角  $\theta$  ( $0 < \theta < \frac{\pi}{2}$ ) をなす方向に速さ  $v$  で入射した。入射後、粒子はらせん運動を行った。粒子の軌道を  $z$  軸からみると、等速円運動をしていた。

- (1) 粒子が原点  $O$  に入射した直後に、粒子にはたらく力の大きさを、 $m, q, v, B, \theta$  の中から必要なものを用いて表せ。
- (2)  $z$  軸からみた粒子の円運動の半径を、 $m, q, v, B, \theta$  の中から必要なものを用いて表せ。
- (3)  $z$  軸からみた粒子の円運動の周期を、 $m, q, v, B, \theta$  の中から必要なものを用いて表せ。
- (4) 粒子が入射した後、最初に  $xz$  平面に達したときの  $x$  座標と  $z$  座標を、 $m, q, v, B, \theta$  の中から必要なものを用いて表せ。
- (5) 粒子が原点  $O$  に入射してから時間  $t$  が経過したときの粒子の運動を考える。 $z$  軸からみた粒子の円運動の角速度を  $\omega$  とする。
  - (a) このときの粒子の速さを、 $v, t, \omega, \theta$  の中から必要なものを用いて表せ。
  - (b) このときの粒子の速度の  $x, y, z$  成分をそれぞれ  $v_x, v_y, v_z$  とする。粒子の速度が  $xy$  平面となす傾き  $\frac{v_z}{\sqrt{v_x^2 + v_y^2}}$  を、 $v, t, \omega, \theta$  の中から必要なものを用いて表せ。

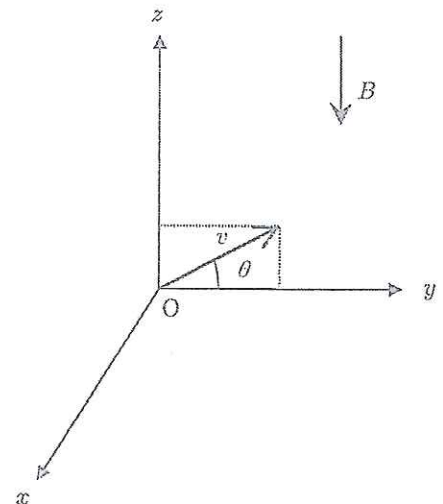


図2

- (c) 粒子が原点  $O$  に入射してから時間  $t$  が経過する間に移動した距離を、 $v, t, \omega, \theta$  の中から必要なものを用いて表せ。
- (6) 粒子が原点  $O$  に入射してから時間  $t$  が経過する間に、磁界が粒子にした仕事を求めよ。