

# 兵庫医科大学

## 平成24年度一般入学試験問題

# 理 科

(物理, 化学, 生物より2科目選択)

### 【注 意 事 項】

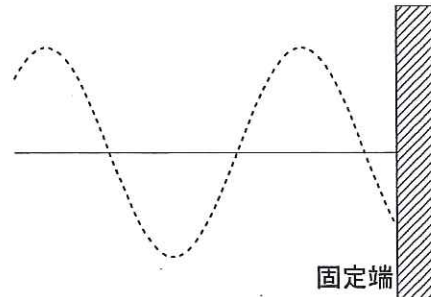
1. 試験開始の合図があるまでこの冊子を開いてはいけない。
2. 試験開始の合図があれば, 受験番号を問題用紙(この冊子)の表紙にはっきりと記入しなさい。
3. 選択する科目の答案用紙(この冊子に挟み込まれている)の(1)にある受験番号欄にも受験番号をはっきりと記入しなさい。また, 選択欄に○印をはっきりと記入しなさい。選択しない科目の答案用紙には何も記入してはいけない。
4. 問題用紙には, 物理計3問, 化学計3問, 生物計7問の問題が, それぞれ物1~物8, 化1~化6, 生1~生10の各ページに記載されている。問題の脱落や印刷の汚れに気づいたときは, 直ちに監督者に申し出なさい。
5. 選択した科目の解答をその答案用紙の指定された場所に記入しなさい。解答を得るまでの計算・推考の過程を示す場合は, 答案用紙の指定された場所に簡潔に示しなさい。
6. 問題用紙の空白ページを下書きに利用してもよい。
7. 問題用紙および答案用紙を持ち帰ってはいけない。

受験番号	
------	--

# 物 理

[問 1] 次の設問 (1)~(10) に答えよ。計算問題は、導出過程も簡潔にまとめて記し、解答は解答欄に記すこと。また、(7), (8), (10)については、単位を付して答えること。

- (1) 図の破線は、左から右に進む波が、ある時刻に固定端に入射した入射波の変位を表している。図中に、固定端で反射された反射波の波形を実線で書き込め。



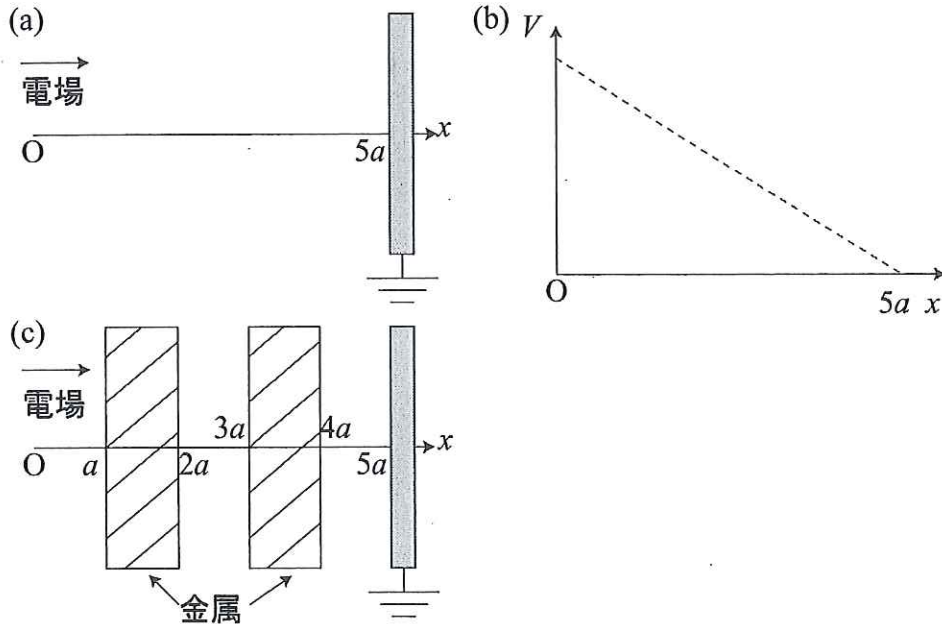
- (2) 次の5つの電磁波を、波長の長いものから順に並べ、番号を左から順に記入せよ。

[① X線, ②  $\gamma$ 線, ③ 赤外線, ④ 紫外線, ⑤ 可視光線]

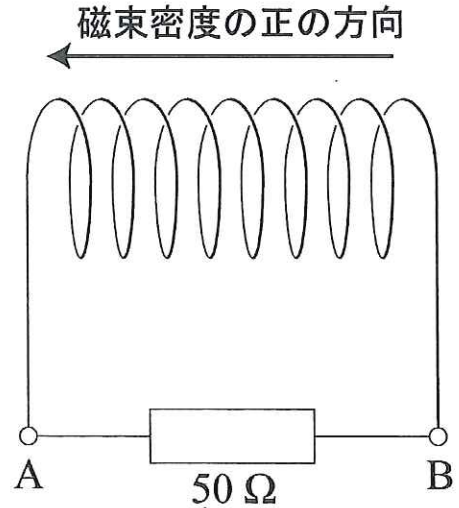
- (3) 船首から船尾までの長さが  $L$  の船がある。この船が波の進行方向と逆の向きに静水に対して速さ  $v$  で進んでいる。このとき、船首に波の山があたってから、船尾を通りすぎるまでの時間は  $t_1$ 、次の山が船首にあたる時間間隔は  $t_2$  であった。波の振動数を求めよ。ただし、水は流れていないものとする。

- (4) 水平な粗い板の上に均質な質量  $m$ 、長さ  $L$  の細い棒が置いてある。この棒の一端にバネ定数  $k$  のバネを付けて鉛直上方に引っ張るとバネが  $a$  伸びたときに板から離れた。ただし、もう一方の端は滑ることもなく、板に接したままである。バネ定数  $k$  を求めよ。重力加速度の大きさを  $g$  とする。
- (5) 密度  $\rho_0$  の液体中に半径  $r$ 、一様な密度  $\rho$  の球全体を糸で静かに吊るして入れてある。このとき糸にかかる張力の大きさを求めよ。ただし  $\rho > \rho_0$  とし、重力加速度の大きさを  $g$  とする。

(6) 図(a)のように  $x$  軸をとった空間の中で一様な電場が存在し、 $x = 5a$  ( $a > 0$ )のところに金属の接地板が置かれている。その結果、 $x$  軸に沿った電位  $V$  のグラフは、図(b)の破線のようにであった。この一様な電場中に、金属を図(c)のように挿入した場合、 $x$  軸に沿った電位のグラフを実線で描け。ただし、金属や接地板は  $x$  軸に垂直な方向にじゅうぶん長く、金属の無い空間は一様な電場が存在するものとする。

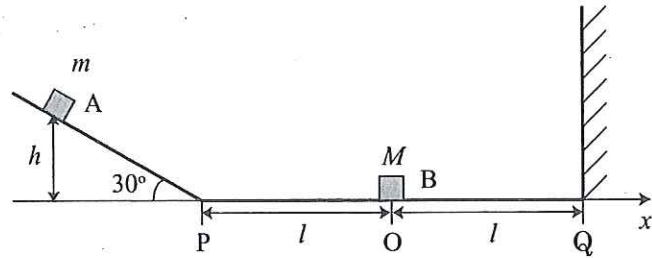


(7) 図のように、断面積  $4.0 \times 10^{-4} \text{ m}^2$ 、巻き数 2500 回のコイルが、一様な磁場中に置かれている。いま、磁束密度が一定の割合で変化したので、コイルにつないだ  $50 \Omega$  の抵抗に単位時間あたり  $A$  から  $B$  の向きに  $8.0 \times 10^{-4} \text{ A}$  の電流が流れた。図の左側を磁束密度の正の方向とすると、磁束密度の単位時間あたりの変化量の大きさを、符号を含めて答えよ。ただし、コイルや導線の抵抗は無視できるものとする。



- (8) 1気圧で  $30\text{ }^{\circ}\text{C}$  の水  $1.0\text{ kg}$  をすべて蒸発させるのに必要な熱量を求めよ。ただし、水の比熱を  $4.2\text{ J}/(\text{g}\cdot\text{K})$ 、蒸発熱を  $2.3\times 10^3\text{ J/g}$  とする。
- (9) 体積  $V$  の容器 A と体積  $2V$  の容器 B がコックの付いた細管でつながれている。A には圧力  $P$ 、絶対温度  $T$  の理想気体が入っており、B には圧力  $3P$ 、絶対温度  $4T$  の理想気体が入っている。コックを開いてしばらく時間が経過した後、両容器内の温度を絶対温度  $3T$  にした。両容器内の気体の圧力を求めよ。ただし、細管の体積は無視できるものとする。
- (10) 発光ダイオードにおいて、伝導帯にある電子が、エネルギー準位が  $1.5\text{ eV}$  下の価電子帯に落ち込んで発光した。この光の波長を求めよ。ただし、電気素量を  $1.6\times 10^{-19}\text{ C}$ 、光速を  $3.0\times 10^8\text{ m/s}$ 、プランク定数を  $6.6\times 10^{-34}\text{ J}\cdot\text{s}$  とする。

[問2] 図に示すように、水平面に対して傾き  $30^\circ$  の斜面と、その下端  $P$  からなめらかに連続する水平な床がある。水平な床の右端  $Q$  には壁があり、 $PQ$  間の距離は  $2l$ 、 $PQ$  の中点を  $O$  とする。最初、質量  $m$  の小さな物



体  $A$  が斜面上の高さ  $h$  のところに、質量  $M$  の小さな物体  $B$  が  $O$  に静止していた。 $x$  軸を図のようにとり、 $O$  を原点とし、 $h < l$  が成り立っているものとする。また、物体と斜面および床との摩擦は無いものとし、空気抵抗も無視できるものとする。重力加速度を  $g$  とし、符号に注意して以下の問いに答えよ。計算問題は、導出過程も簡潔にまとめて記し、解答は解答欄に記すこと。

- I. 物体  $A$  は斜面上をすべり落ち、物体  $B$  にはねかえり係数  $e$  ( $0 < e < 1$ ) で衝突した。
  - (1) 物体  $A$  が点  $P$  に到達するまでの時間を求めよ。
  - (2) 物体  $A$  が点  $P$  に到達してから、物体  $B$  に到達するまでの時間を求めよ。
  - (3) 物体  $A$  が物体  $B$  に衝突する直前の物体  $A$  の速度を求めよ。
  - (4) 衝突後の物体  $A$  の速度を求めよ。
  - (5) 衝突後の物体  $B$  の速度を求めよ。
  
- II. 物体  $B$  の質量が、物体  $A$  の質量の  $5$  倍である場合 ( $M = 5m$ ) を考えよう。はねかえり係数  $e = 0.5$  のとき、最初の衝突後、物体  $A$  は  $x$  軸の負の方向に進み、斜面を点  $R$  までのぼり、再びすべり落ちた。
  - (6) 点  $R$  の高さを求めよ。
  - (7) 物体  $A$  が、物体  $B$  に衝突してから点  $R$  に達するまでにかかる時間を求めよ。

III. 次に、物体 B が、 $x$  軸の正の方向に進み、点 Q で壁に完全弾性衝突する場合を考える。ただし、 $h < l$  の場合、物体 A が斜面をすべり下りて再び物体 B に衝突するのは、斜面上ではなく、水平な床 PQ 上である。

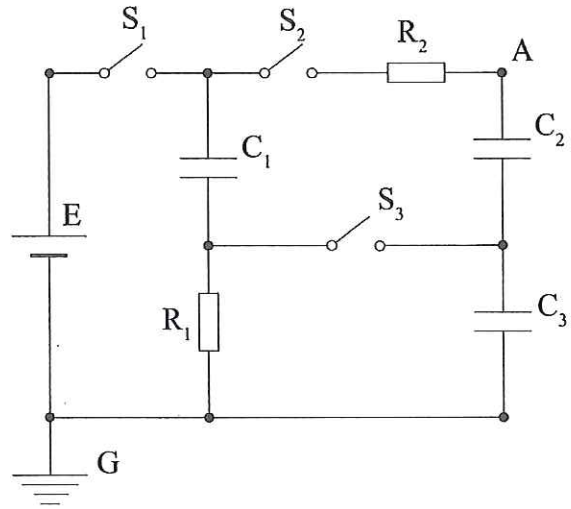
(8) 物体 A が斜面上で点 R に達してから、物体 A と物体 B が 2 回目に衝突するまでの時間を求めよ。

(9) 物体 A と物体 B の 2 回目の衝突がおこる位置の  $x$  座標を求めよ。

IV. 最後に、III の場合とは異なり、物体 B が  $x$  軸の正の方向に進み、点 Q で壁にはねかえり係数  $e'$  ( $0 < e' < 1$ ) で非弾性衝突する場合を考える。

(10) 物体 A と物体 B の 2 回目の衝突が原点 O でおこる場合、はねかえり係数  $e'$  を求めよ。

[問 3] 図のような電気回路がある。E は起電力  $E$  の電池、 $C_1, C_2, C_3$  はそれぞれ電気容量  $C, 2C, 3C$  のコンデンサー、 $R_1, R_2$  は電気抵抗でありその抵抗値はともに  $R$  である。 $S_1, S_2, S_3$  はスイッチである。G 点は接地されており、その電位は  $0$  である。はじめスイッチ  $S_1, S_2, S_3$  は開いており、コンデンサー  $C_1, C_2, C_3$  は電荷を蓄えていない。電池、コンデンサーの内部抵抗および導線の抵抗は無視できるものとして、以下の問いに答えよ。計算問題は導出過程も簡潔にまとめて記し、解答は解答欄に記すこと。



- I. はじめに、スイッチ  $S_1$  を閉じた。
- (1) スイッチ  $S_1$  を閉じた直後に抵抗  $R_1$  に流れる電流を求めよ。
- II. スイッチ  $S_1$  を閉じてからじゅうぶん時間がたち、定常状態になった。
- (2) コンデンサー  $C_1$  に蓄えられる電気量の大きさを求めよ。
  - (3) コンデンサー  $C_1$  に蓄えられる静電エネルギーを求めよ。
  - (4) 抵抗  $R_1$  で生じたジュール熱を求めよ。
- III. 次に、スイッチ  $S_1$  を開いてから、スイッチ  $S_2$  を閉じた。
- (5) スイッチ  $S_2$  を閉じた直後に、抵抗  $R_2$  に流れる電流を求めよ。



IV. スイッチ  $S_2$  を閉じてからじゅうぶん時間がたち、定常状態になった。

(6) A 点の電位を求めよ。

(7) 抵抗  $R_1$  および  $R_2$  で生じたジュール熱の和を求めよ。

(8) コンデンサー  $C_3$  に蓄えられる電気量の大きさを求めよ。

V. 最後に、スイッチ  $S_2$  は閉じたままで、スイッチ  $S_3$  を閉じた。その後、じゅうぶん時間がたち、定常状態になった。

(9) A 点の電位を求めよ。

(10) スイッチ  $S_3$  を閉じてから定常状態になるまでに、抵抗  $R_1$  を通過した電気量の大きさを求めよ。

(11) スイッチ  $S_3$  を閉じてから定常状態になるまでに、抵抗  $R_2$  を通過した電気量の大きさを求めよ。

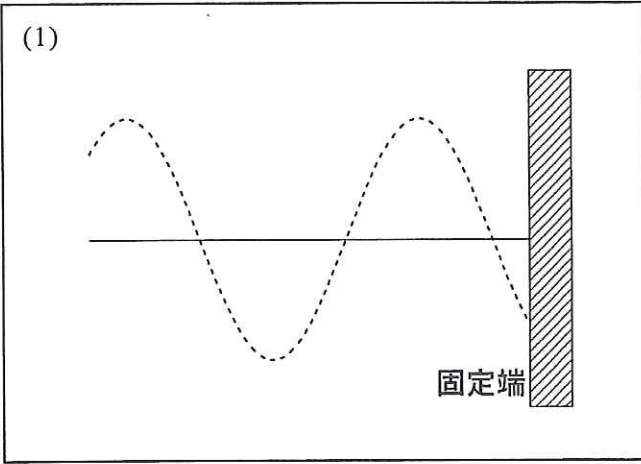
受験番号

物理答案用紙(1)

選択

- 【注意】
1. 物理を選択する場合に、受験番号を受験番号欄に、○印を選択欄に記入しなさい。
  2. 答案用紙を切り離してはいけない。
  3. 解答を解答欄（四角の枠内）に記入しなさい。
  4. 得点欄には何も記入してはいけない。

〔問 1〕



(2)

(3)

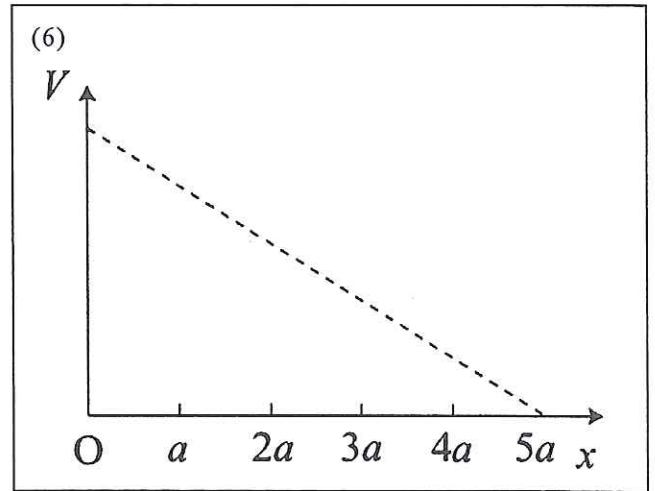
(4)

(5)

得点 1 表

--

[問 1]



(7)

(8)

(9)

(10)

得点 1 裏

平成24年度一般入学試験  
物理答案用紙(2)

[問 2 - I]

(1)

(2)

(3)

(4)

(5)

得点 2 表

[問 2 - II, III, IV]

(6)

(7)

(8)

(9)

(10)

得点 2 裏

平成24年度一般入学試験  
物理答案用紙(3)

[問3-I, II, III, IV]

(1)

(2)

(3)

(4)

(5)

(6)

得点 3 表

〔問 3 - IV, V〕

(7)

(8)

(9)

(10)

(11)

(この線から下には、何も記入してはならない)

1 表	1 裏	2 表	2 裏	3 表	3 裏	計

得点 3 裏