

平成23年度一般入学試験問題

理 科

(物理, 化学, 生物より2科目選択)

【注 意 事 項】

1. 試験開始の合図があるまでこの冊子を開いてはいけない。
2. 試験開始の合図があれば、受験番号を
 - a. 問題用紙 (この冊子) の表紙
 - b. 答案用紙 (別冊子) の表紙, および選択した2科目の答案用紙にある受験番号欄 (生物を選択する場合は計7か所に, 選択しない場合は計8か所になる) にはっきりと記入しなさい。
3. 問題用紙には, 物理計4問, 化学計3問, 生物計4問の問題が, それぞれ物1～物7ページ, 化1～化5ページ, 生1～生10ページに記載されています。問題の脱落や印刷の汚れに気づいたときは, 直ちに監督者に申し出なさい。
4. 解答を答案用紙の指定された場所に記入しなさい。
5. 問題用紙の空白ページを下書きに利用してもよい。
6. 問題をこの冊子から切り離してはいけない。
7. 問題用紙および答案用紙を持ち帰ってはいけない。

受験番号	
------	--

物 理

〔問1〕 次の文章中の (①) ~ (⑤) の空欄をうめよ。

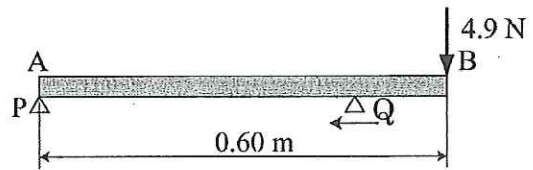
(1) 地表近くを円軌道を描いて回る人工衛星の速さを第1宇宙速度という。地表近くでの重力加速度の大きさを 9.8 m/s^2 、地球の半径を $6.4 \times 10^6 \text{ m}$ とするとき、第1宇宙速度を有効数字2桁で求めると、(①) m/s である。ただし、空気抵抗は無視できるものとする。必要であれば、 $\sqrt{2} = 1.41$ 、 $\sqrt{3} = 1.73$ 、 $\sqrt{5} = 2.24$ 、 $\sqrt{7} = 2.65$ を用いよ。

(2) 深さ 100 cm の水平に置かれた水槽に水を満たし、その底にある光源の像を焦点距離 60 cm の凸レンズを用いて水面上 175 cm の天井に作る。レンズを光源の真上で水面から徐々に天井に向かって上げていくとある高さで明確な像ができた。最初に像ができたとき、水面からレンズまでの距離は、(②) cm である。ただし、水の屈折率は $\frac{4}{3}$ 、空気の屈折率は1とする。

(3) 真空中で向かいあった極板間の距離 d 、電気容量 C の平行板コンデンサーに電池で電圧をかけ、充電したのちに電池をはずす。次に、極板の間に、極板と面積が等しく厚さ t ($t < d$) の電荷をもたない導体板を、極板と平行にかつ接触しないように挿入した。このときの平行板コンデンサーの電気容量は、(③) となる。

- (4) 密度 $6.5 \times 10^2 \text{ kg/m}^3$ の木材で各辺が 0.20 m の立方体を作り，水に浮かべた。このとき，木材が水面から上に出る体積は，（ ④ ） m^3 である。ただし，水の密度を $1.0 \times 10^3 \text{ kg/m}^3$ とする。

- (5) 図のように，長さ 0.60 m ，質量 1.0 kg の一様な細長い棒 AB を2つの支点 P, Q で水平に支えた。最初，支点 P は A 端と，支点 Q は B 端と一致していた。次に， B 端に 4.9 N の力を鉛直下向きに加え，支点 P を移動させずに，支点 Q だけを B 端から支点 P に向かって移動させた。 A 端が支点 P を離れるのは， P, Q 間の距離が（ ⑤ ） m より小さくなったときである。ただし，重力加速度の大きさを 9.8 m/s^2 とする。



[問2] 磁場中で物質中の電子の運動を考えることは、さまざまな物質の性質を理解するのに重要である。ここでは、簡単のために、真空中で磁場をかけたとき、壁がある場合での荷電粒子の運動を考察する。図Aのように xz 面に壁がある容器の原点 O に、電荷 Q [C]、質量 m [kg]の粒子を置いた。ここで、 $y > 0$ の部分が容器の内部とする。また、容器全体に一樣な磁束密度 B [T]の磁場を z 軸の正の向き（紙面に垂直に裏側から表側への向き）にかけた。重力と粒子の大きさは無視できるものとして、以下の問いに答えよ。解答が物理量の場合は、単位をつけて答えること。

I. 最初に、時刻 $t = 0$ [s]で、粒子は原点 O から y 軸の正の向きに初速 v_0 [m/s]の速さをもって発射された。すると、粒子は等速円運動で半円を描いて壁に衝突し、跳ね返った後、また半円を描くという運動を繰り返した。

- (1) 最初に描かれる半円の半径はいくらか。
- (2) 粒子が最初に壁に衝突するのは、粒子が発射されてから何秒後か。
- (3) 壁と粒子との反発係数を e ($e < 1$)とする。2回目に描かれる半円の半径を求めよ。
- (4) 粒子が n 回目 ($n = 1, 2, 3, \dots$) に壁に衝突するのは、粒子が発射されてから何秒後か。
- (5) 非常に長い時間が経過した後、粒子は x 軸上のある一点に限りなく近づいた。この点と原点 O との距離を求めよ。

II. 次に、磁場に加えて、一樣な電場が存在する場合について、粒子の運動がどのようになるか考える。大きさ E_0 [V/m]の電場を時刻 $t = 0$ [s] である向きに一樣にかけ、原点 O から y 軸の正の向きに初速 v_0 [m/s]の速さをもって粒子を発射したところ、粒子は y 軸上を等速直線運動した。

- (6) E_0 の向きはどの方向か。
- (7) E_0 の大きさを求めよ。

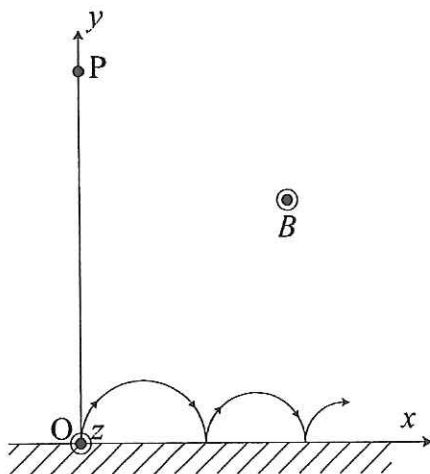


図 A

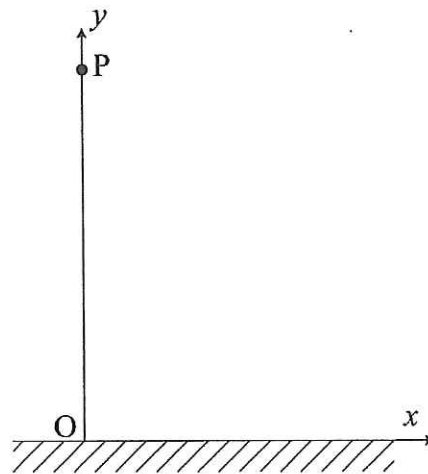
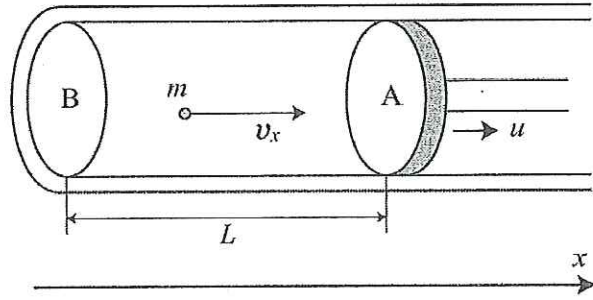


図 B

III. 最後に、 E_0 よりも少し小さい電場を時刻 $t=0$ [s]から E_0 と同じ方向に一様にかかけ、原点 O から y 軸の正の向きに初速 v_0 [m/s]の速さをもって粒子を発射したところ、粒子は y 軸上の点を何回か通る軌跡を描いた。粒子が原点 O から発射されるときを除いて2回目に y 軸上を通る点を P とすると、 P を通るときの粒子の速さは v_0 [m/s]であった。

(8) $t=0$ [s]からの粒子の軌跡を、図Bのような xy 平面座標を解答用紙に書き写し、その中に書き込め。このとき、粒子の運動の方向も矢印で書き込むこと。

〔問3〕 一様な気体の断熱膨張を考える。図のように、 x 軸方向に動くピストンを備えた円筒形の断熱容器があり、その中に大きさの無視できる質量 m の単原子分子からなる理想気体が入っている。円筒の壁は x 軸方向に平行であるとする。今、ピストンの内壁 A と固定円筒内壁 B との間の長さが L のとき、気体の温度は T であった。まず、 x 軸方向の速さが v_x である 1 個の気体分子が、ピストンの壁 A に完全弾性衝突する場合を考える。



まず、ピストンを v_x に比べて十分小さい一定の速さ u で微小時間 Δt の間だけ引き出した。

- (1) 気体分子がピストンの壁 A と 1 回衝突するごとに、分子の x 軸方向の速さはいくら減少するか。ただし、気体分子はピストンの壁 A と壁 B との間を往復運動すると考えてよい。
- (2) このときに失う分子の運動エネルギーはいくらか。ただし、 u は v_x に比べて非常に小さいので、 u の 2 乗の項は無視してよい。
- (3) 速さ v_x の気体分子がピストンの壁 A と壁 B との間を 1 回往復して再び A と衝突するまでに必要な時間を求めよ。ただし、ここでは、引き出すことによる円筒の長さの変化および分子運動の速さの変化は無視してよい。
- (4) 気体分子 1 個が時間 Δt の間に壁 A へ衝突する回数を求めよ。
- (5) (4) のとき、時間 Δt の間に気体分子 1 個が失う運動エネルギーを求めよ。

これまで1個の気体分子についてのみ考えてきたが、容器内では多数の気体分子がそれぞれ勝手な方向に異なった速さで運動している。ただし、気体分子どうしの衝突は無視できるものとし、気体分子1個あたりの x 軸方向の速さの2乗 v_x^2 の平均値を $\overline{v_x^2}$ で表す。

(6) ピストンを引き出したとき、平均の運動エネルギーの変化量 ΔE を、時間 Δt の間の容器の体積の増加分 ΔV と、容器の体積 V を用いて表せ。

(7) ピストンを引き出す前の気体分子の速さ v の2乗の平均値を $\overline{v^2}$ とすると、平均の運動エネルギー E は $E = \frac{1}{2}m\overline{v^2}$ と表せる。ピストンを引き出したときの E の変化量 ΔE を、 E 、 V 、 ΔV を用いて表せ。ただし、 $\overline{v_x^2} = \frac{1}{3}\overline{v^2}$ が成り立つとする。

(8) 断熱膨張の前後で、気体の温度が一様に T から $T + \Delta T$ に変化した。 E は T に比例しているものとして、 ΔT を、 T 、 V 、 ΔV を用いて表せ。

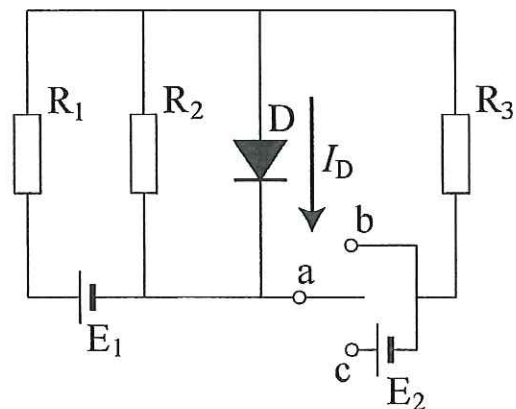
〔問4〕半導体および半導体素子の性質と、それを用いた回路について、次の設問 I, II に答えよ。

I. 半導体および半導体素子の性質について、次の文章の空欄を適切な語句でうめよ。

ケイ素やゲルマニウム（4 価の原子）の結晶に、微量のリンやアンチモン（5 価の原子）を混ぜると、（ ① ）型半導体ができ、アルミニウムやインジウム（3 価の原子）を混ぜると、（ ② ）型半導体ができる。（ ① ）型半導体では自由電子が、（ ② ）型半導体では（ ③ ）が、電流の担い手（キャリア）となっている。

（ ① ）型半導体と（ ② ）型半導体を接合させると、（ ④ ）作用をもつ半導体ダイオードができる。（ ⑤ ）型から（ ⑥ ）型に向かう電流は良く流れ、順方向と呼ばれる。このとき、接合部では自由電子と（ ③ ）が次々と（ ⑦ ）している。これに対して、逆向きには電流は流れない。

II. 右図に示すような電気回路において、
 E_1 は内部抵抗を持たない起電力 1.5 V の電池である。 R_1, R_2, R_3 はそれぞれ 100 $\Omega, 200 \Omega, 200 \Omega$ の抵抗である。D は半導体ダイオードで、矢印の向きに流れる電流 I_D [A] は両端に加わる電圧 V_D [V] と $I_D = 0.10 \cdot V_D^2$ の関係式で表されるものとし、逆向きに電流は流れないものとする。次の各問いに答えよ。ただし、解答が物理量の場合は単位をつけて答えること。



- (1) 端子 a を端子 b 側につないだとき、半導体ダイオード D を流れる電流 I_D の大きさはいくらか。
- (2) (1) のとき、抵抗 R_1 を流れる電流の大きさはいくらか。
- (3) 端子 a を、内部抵抗をもたない電池 E_2 のある端子 c 側につなぎ、その起電力を 0 V から次第に上昇させたとき、 $I_D = 0$ [A] となる瞬間において、 E_2 の起電力の大きさはいくらか。
- (4) 端子 a を端子 c 側につないだ場合、電池 E_2 の起電力を 7.0 V にしたとき、抵抗 R_1 を流れる電流の大きさはいくらか。

平成 23 年度

物理答案用紙 (1)

- 注意
1. 答案用紙 (1), (2), (3) の受験番号欄に受験番号を記入しなさい。
 2. 問題の解答を, 答案用紙の指定された場所に記入しなさい。
 3. 指定された場所以外に解答を記入した場合は, その解答を無効とする。

受験番号

[問 1] (必要なら, 下の空白部分を計算に使いなさい。)

①

②

③

④

⑤

(この線から下には, 何も記入してはならない)

得点	1
----	---

[問 2 - I] (必要なら, 下の空白部分を計算に使いなさい。)

(1)

(2)

(3)

(4)

(5)

受験番号	
------	--

[問 2 - II, III] (必要なら, 下の空白部分を計算に使いなさい。)

(6)

(7)

(8)

(この線から下には, 何も記入してはならない)

得点	2
----	---

[問3] (必要なら, 下の空白部分を計算に使いなさい。)

(1)

(2)

(3)

(4)

(5)

(6)

(7)

(8)

(この線から下には, 何も記入してはならない)

得点	3
----	---

受験番号	
------	--

[問 4 - I] (必要なら, 下の空白部分を計算に使いなさい。)

①

②

③

④

⑤

⑥

⑦

[問 4 - II] (必要なら, 下の空白部分を計算に使いなさい。)

(1)

(2)

(3)

(4)

(この線から下には, 何も記入してはならない)

		1	2	3	4	計
得点	4					