

物理量は SI 国際単位系で表現してある。解答欄[ ]内には該当する単位を簡潔な形で記入すること。

1 質量が無視できる自然の長さ  $\ell$  [m] のばねの一端を天井に固定し、もう一方の端に質量  $m$  [kg] のおもりをつるして、以下の実験を行った。重力加速度を  $g$  [m/s<sup>2</sup>] として、次の問いに答えなさい。

- I) 図 1-1 (a) と (b) に示すように、ばねはおもりをつるしたとき  $d$  [m] だけのびた。ばねの弾性力とつり合う力の大きさと、ばね定数はいくらか。
- II) おもりを手で支え上げて、ばねを鉛直に自然の長さ  $\ell$  [m] に保った状態にしておいて、急に手を放した。おもりは上下に振動し、単振動をした。図 1-1 (c) で示す変位  $x$  [m] におけるおもりの加速度の大きさはいくらか。また、単振動の周期はいくらか。おもりがつり合いの位置 ( $x = 0$ ) を正の向きに通過する時刻を  $t = 0$  [s] としたとき、おもりの変位  $x$  を時刻  $t$  の正弦関数で表せ。
- III) 次に、図 1-2 のように、おもりを水平面内で等速円運動をさせたところ、ばねは鉛直線と角度  $\theta$  [rad] をなした。ばねは自然の長さよりどれ程のびたか。また、円運動の周期と、ばねの弾性エネルギーはいくらか。

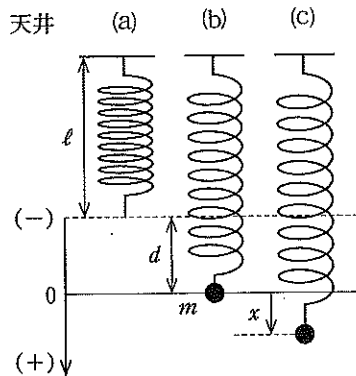


図 1-1

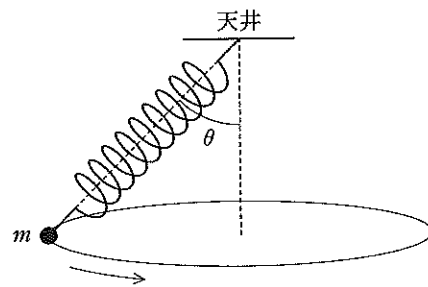


図 1-2

2 図 2 に示すような抵抗線を持った熱量計を用いて、実験をした。以下の問いに有効数字 3 桁で答えなさい。

- 1) 200 g の水を熱量計に入れ、十分に時間の経った時、温度計は 10.0 °C を示していた。この熱量計に 36.0 °C、300 g のお湯を加えた。しばらく経った後、温度を測ったところ、熱量計の温度計は 25.0 °C を示していた。熱量計では、外部との熱の出入りはないものとする。

I) この実験結果から熱量計の熱的性質についてどのようなことがわかるか。

- 2) この熱量計にあらかじめ水を 100 g 入れた。十分時間の経過した後、温度計は 0 °C を示していた。そこに 0 °C の氷 20.0 g を入れる。抵抗線に電圧 5.00 V をかけて、電流 4.00 A を流したところ、10 分 30 秒後に熱量計の温度計は 10.0 °C を示した。

II) 抵抗線の発した全熱量はいくらか。

III) この実験から求められる氷の融解熱はいくらか。

IV) 温度の時間変化を解答欄中の図に書き入れなさい。主要な時点での時間、温度を書き入れること。

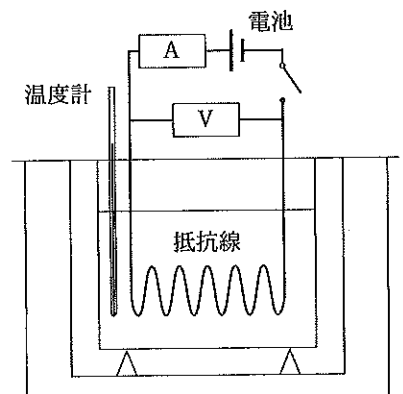


図 2

3) 以下の問いに答えなさい。

1) 図3-1のような円形をしたコイル1, 2を用意して, 中心軸を共通に置いた。 $N_1$ 回巻のコイル1に,  $T$ 秒間で0から $I_0$ [A]に達する, 一様な割合で増加する電流を流したところ,  $N_2$ 回巻のコイル2に $V_2$ [V]の誘導起電力が発生した。コイル1に流した電流の向きは図のようである。

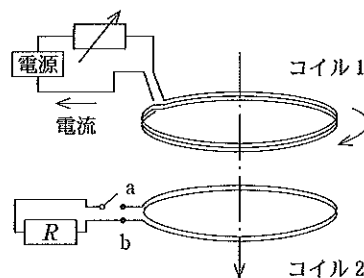


図3-1

- I) 相互インダクタンスはいくらか。
- II) コイル2に抵抗 $R$ [ $\Omega$ ]をつないだ時に流れる電流の大きさはいくらか, また, 端子 a, b のうちどちらが高電位であるか。

2) 図3-2のように磁極の間に水平に吊された導線Dは, 断面積 $A$ [ $m^2$ ], 長さ $L$ [m]でその総自由電子数は $N$ 個である。電子1個の電荷量は $-e$ [C]である。図3-2のように座標軸を取り, 導線Dに矢印の方向に電流を流した。導線Dは磁束密度 $B$ [T]の磁場と垂直であり, 導線D全体が磁場の中にある。

III) 磁場中の導線D中の自由電子が, 速さ $v$ [m/s]で運動しているとき, 電子1個の受ける力の大きさを求めなさい。この力はなんと呼ばれているか。導線D内にある $N$ 個の電子にかかる力の合計はいくらか。

- IV) 導線Dを流れる電流はどのように表されるか。
- V) IV)の電流を $I$ で表すとき, III)で求めた $N$ 個の電子にかかる力は $I$ を用いてどのように表現されるか。

3) 図3-3のように長さ $L$ [m]の導線を $x$ 軸に沿って, 2点P, Qで固定し, ぴんと張った。磁極の作る磁場の方向は $z$ 軸方向で, 磁極間の中央に, 座標の原点がある。磁場の広がりは一辺 $b$ [m]の正方形内のみであり,  $L = 6b$ である。

VI) 導線に交流電流を流し, その周波数 $f$ [Hz]を0から少しずつ大きくしたところ, 周波数 $f_0$ [Hz]で導線の振動の振幅が大きくなり, 周波数をさらに大きくすると振幅は減少した。この現象を説明しなさい。導線を伝わる波の速さも求めなさい。

VII) 更に周波数を大きくした時, 次に振幅が大きくなる周波数はいくらか。簡単な理由も述べなさい。

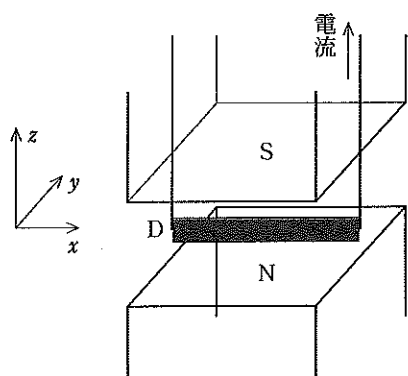


図3-2

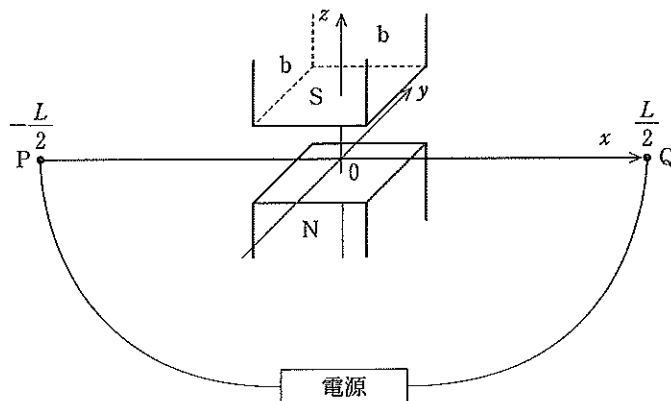


図3-3