

久留米大学

医 学 科

(一 般 入 試)

物理量はSI国際単位系で表現してある。解答欄[]内には該当する単位を簡潔な形で記入すること。

1 図1のように水平面に対して角度 θ ($< 90^\circ$)をなしてなめらかな平面Pが置かれている。以下のすべての運動はこの面上で起きているものとする。面P上に水平線と平行に x 軸、これに垂直に y 軸を図1のようにとる。 y 軸上の点Aより x 軸に平行に質量 M の物体Jを初速 V_0 で発射した。物体は面P上を運動し、点B直前で水平線とのなす角 60° の速さを持つようになった。B点には質量 m の物体Kが重さの無視できる長さ R の糸に結び付けられて支えられている。糸の他端はO点に固定されている。直線OBは x 軸と角度 30° をなし、糸はたるみの無いように張られている。B点で物体J, Kは完全非弾性衝突をした。その後物体は面上を運動し、最下端の点Cを通過後、糸をぴんと張ったまま面上の点Dを通過した。点Dは直線OC上にあり、ODの距離は R である。以下の問に答えなさい。重力加速度は g で表すとす。

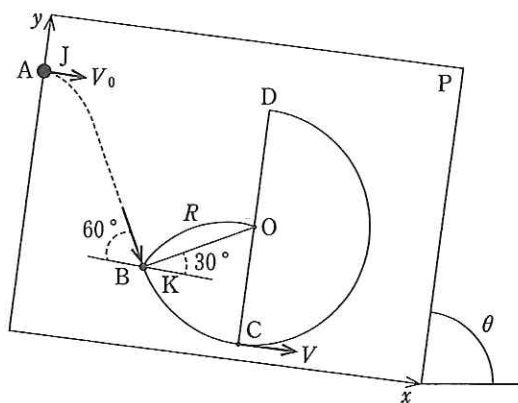


図 1

2 1モルの単原子分子理想気体について以下の実験を行った。圧力 P_A 、体積 V_A である初めの状態Aから、以下の4つの過程を取り、体積 V_B を持つ状態B, CおよびDに変化させた(図2参照、ただし、全ての状態、過程が表示されているわけではない)。

- 1) 定圧変化(b)で状態Aから状態Bへ
- 2) 等温変化(c)で状態Aから状態Cへ
- 3) 図2に示されるような過程(cc)で状態Aから状態Cへ
- 4) 断熱変化(d)で、状態Aから圧力 P_D の状態Dへ変化させた。以下の問に答えなさい。

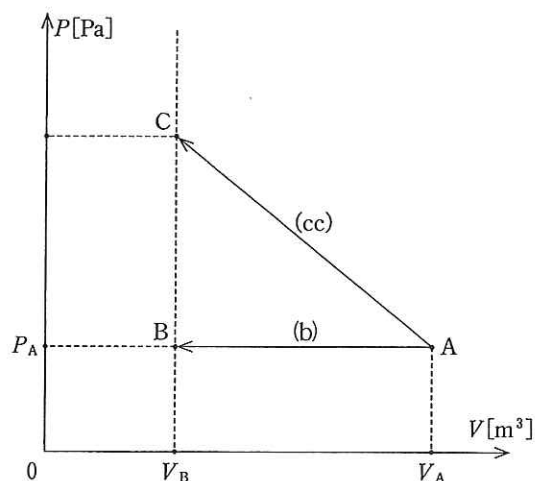


図 2

問I 定圧変化(b)で気体のした仕事はいくらか。気体の吸収した熱量はいくらか。状態Aから状態Bの変化で気体の内部エネルギーはどれだけ増加したか。

問II 過程(c), (cc)で気体のされた仕事 $W(c)$, $W(cc)$ の正負, 大きさを記号($<$, $=$, $>$)で示しなさい。また、過程(cc)で内部エネルギーはどれだけ変化したか。

問III 断熱変化(d)で、気体の吸収した熱量はどれだけか。また、気体のした仕事はどれだけか。

問IV $V_A = 67.2 \times 10^{-3} [\text{m}^3]$, $P_A = 1.01 \times 10^5 [\text{Pa}]$ および $V_B = 22.4 \times 10^{-3} [\text{m}^3]$ であるとき、状態A, Bの温度はいくらか。有効数字3桁で答えなさい。解答欄中には、横軸に絶対温度、縦軸に体積をとったグラフが描いてある。状態Bを○で、状態Cを△で書き入れ、座標も記入しなさい。過程(b)と(c)を実線で書入れなさい。また、状態Dはおおよどこにあるか、□で示しなさい。簡単な説明も解答欄に書きなさい。

物 理 (全2の2)

3 図3-1のように、一様な磁束密度 B [T] の磁界中に、一辺の長さ $2a$ [m] の正方形コイル PQRS がある。端子 X, Y は誘導起電力を取り出すための端子である。コイルの軸 O, O' は磁界に垂直で、それを軸として角速度 ω [rad/s] で回転している。図3-2は時刻 t [s] におけるコイルの位置を示している。コイルの抵抗は無視できるとして、以下の間に答えなさい。

問I 辺 PQ の、磁界に垂直な速度成分はいくらか。

問II 辺 PQ と辺 QR に生じる誘導起電力の大きさはそれぞれいくらか。

問III 端子 X, Y に生じる誘導起電力の大きさはいくらか。その周期 T はいくらか。

問IV 端子 X, Y に電気容量 C [F] のコンデンサーを接続した。コイルは角速度 ω [rad/s] で回転している。コンデンサーに加えられた交流電圧の最大値を V_0 [V] として、コンデンサーに流れる電流の大きさと消費される電力を正弦関数で求めよ。ここで、 $\Delta \sin \omega t \doteq \omega \Delta t (\cos \omega t)$ をもちいて良い。また、時刻 $t = 0$ から T [s] までの電力のグラフを描きなさい。横軸、縦軸の目盛りとその単位および極値の値も書き入れること。

問V コイルを角速度 ω [rad/s] で回転させるために辺 PQ と辺 SR に外力が加えられている。その外力による偶力のモーメントの大きさはいくらか。

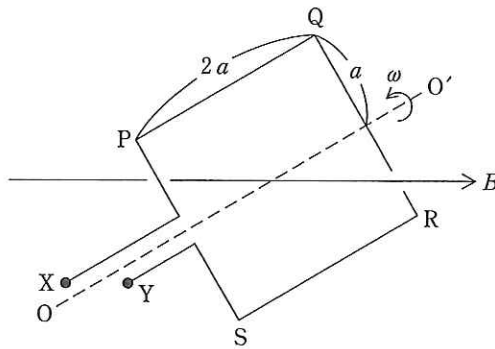


図3-1

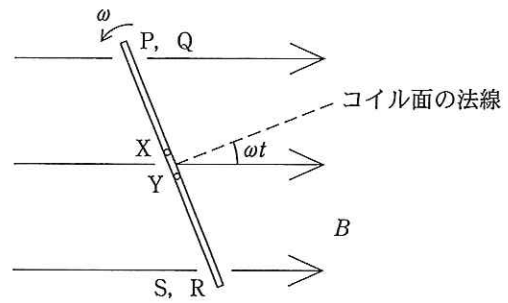


図3-2