

(一般前期)

平成26年度入学試験問題

(2科目選択)

理 科

(物理, 化学, 生物)

注 意 事 項

1. 解答は必ず別に配布する解答用紙に記入すること。
2. 物理, 化学, 生物の中から2科目のみ解答すること。

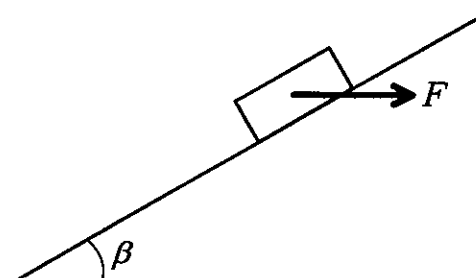
物 理 (問題用紙 1)

解答に必要な計算および答えは解答用紙の指定されたところに書きなさい。

I 水平面と角 θ をなす粗い斜面上に、質量 m の物体が静止した状態で置かれている。重力加速度の大きさを g として以下の問いに答えよ。

(1) 角 θ をゆっくり増加させてゆくと、 θ がある値 α を超えたところで物体が斜面をすべり下り始めた。斜面と物体の間の静止摩擦係数 μ と α の関係を示せ。

(2) 図のように水平方向に一定の大きさ F の力を物体に加えながら、斜面の角 θ を $\beta (>\alpha)$ まで増加させても物体は静止したままであった。物体が斜面から受ける垂直抗力の大きさ N を求めよ。ただし、 $0 < \beta < \frac{\pi}{2}$ とする。



(3) 斜面の水平面となす角 β を保ったまま、力の大きさ F を小さくしていくと、ある値 F_0 より小さくなったところで物体は斜面をすべり下り始めた。 F_0 を、 m 、 g 、 α 、 β を用いて表せ。ただし、必要であれば次の公式を用いてもよい。

$$\sin(\alpha \pm \beta) = \sin \alpha \cos \beta \pm \cos \alpha \sin \beta$$

$$\cos(\alpha \pm \beta) = \cos \alpha \cos \beta \mp \sin \alpha \sin \beta$$

$$\tan(\alpha \pm \beta) = \frac{\tan \alpha \pm \tan \beta}{1 \mp \tan \alpha \tan \beta}$$

(4) 物体が斜面に沿ってすべり始めた後に力をさらに変化させると、力の大きさが F_1 になったときに物体のすべり下りる速さが一定になった。斜面と物体の間の動摩擦係数を μ' とする。このとき、

(i) F_1 を求めよ。

(ii) $F_1 > F_0$ であることを証明せよ。ただし、動摩擦係数 μ' は、 $\mu > \mu' > 0$ を満たすものとする。

(5) 速さが一定になった後、この物体が斜面に沿って距離 l だけすべり下りる間に、物体に対して次の力のした仕事を求めよ。

(i) 重力のした仕事 W_g

(ii) 力 F_1 のした仕事 W_{F_1}

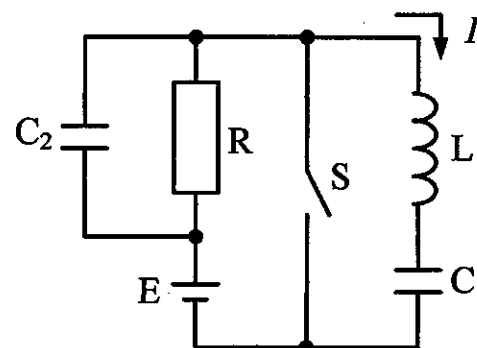
(iii) 動摩擦力のした仕事 W_f

(iv) 垂直抗力のした仕事 W_N

物 理 (問題用紙 2)

解答に必要な計算および答えは解答用紙の指定されたところに書きなさい。

II 図のように起電力が V [V] の電池 E , 抵抗値が R [Ω] の抵抗 R , 電気容量がいずれも C [F] のコンデンサー C_1 , C_2 , 自己インダクタンスが L [H] のコイル L とスイッチ S で構成される回路があり, コイル L とコンデンサー C_1 に流れる電流を I [A] とする。ここで, 電流が L から C_1 に向かって流れる場合に $I > 0$, 逆方向に流れる場合に $I < 0$ とする。電池 E の内部抵抗やコイル L の抵抗は無視できるとして, 以下の問いに答えよ。



- (1) スイッチ S が開かれ定常状態となっている。この時の電流 I の値 I_0 [A] とコンデンサー C_1 に蓄えられた電荷 Q_0 [C] を求めよ。また, コイル L に蓄えられたエネルギー U_{0L} [J], コンデンサー C_1 に蓄えられたエネルギー U_{0C} [J] を求めよ。
- (2) 時刻 $t=0$ [s] においてスイッチ S を閉じた。直後の電流 I の値 I_1 [A] を求めよ。
- (3) スイッチ S を閉じた後, 電気振動が観測された。振動の角周波数 ω [rad/s] および周期 T [s] を求めよ。
- (4) 電流 I の最大値 I_2 [A] を求めよ。ただし, 電磁波の放出によるエネルギーの損失は無視する。
- (5) 時刻 t [s] における電流 I を L, C, V を用いて t の関数として表し, グラフに示せ。
- (6) 時刻 t [s] においてコンデンサー C_1 に蓄えられるエネルギー U_C [J], コイル L に蓄えられたエネルギー U_L [J] を t [s] の関数として表し, グラフに示せ。ただし, $U_0 = U_{0C} + U_{0L}$ である。必要であれば次の公式を用いてもよい。

$$\cos 2\theta = 2\cos^2 \theta - 1 = 1 - 2\sin^2 \theta$$
- (7) スイッチ S を閉じてから充分長い時間が経過した。コンデンサー C_2 に蓄えられた電荷 Q_2 [C] を求めよ。

物 理 (問題用紙 3)

解答に必要な計算および答えは解答用紙の指定されたところに書きなさい。

- Ⅲ 小さな頂角 α の直角プリズム ABC が透明な液体中に置かれ、面 AB に真空中での波長 λ の平行光線が入射している。入射光線と面 AC は垂直である。液体とプリズムの絶対屈折率をそれぞれ n_0, n ($1 < n < n_0 < 2$) とし、また、小さな角度 α に対して $\sin\alpha \simeq \tan\alpha \simeq \alpha$ の近似式が成立するものとして、以下の問いに答えよ。

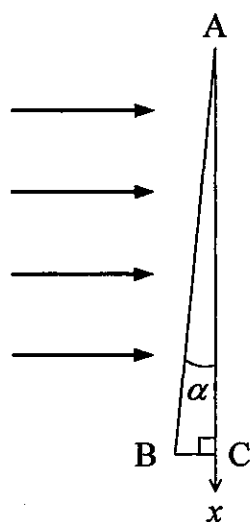


図1

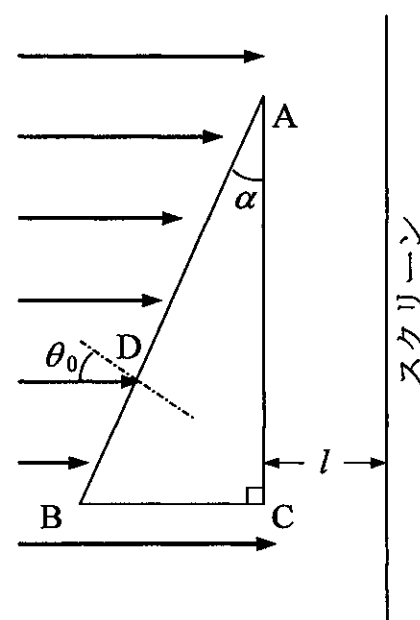


図2

- (1) 図1のように、頂角 α が極めて小さい場合に、プリズムの左側から見ると明暗の縞が見られた。面 AB で反射した光波の入射波に対する位相差と、面 AC で反射した光波の入射波に対する位相差を示せ。また、点 A を原点として点 C の方向に x 軸を取り、 m (0 または正の整数) を用いて明線の x 座標を求めよ。
- (2) 上の近似式が成立する範囲で、図2のように、頂角 α が大きくなると、面 AB 上の点 D に入射した光はプリズムで屈折し、液体中へ出た。面 AB における入射角 θ_0 、屈折角 θ_1 、面 AC における入射角 θ_2 、屈折角 θ_3 を、 α, n_0, n のうち必要なものを用いて表し、 $\theta_0, \theta_1, \theta_2, \theta_3$ を大きい順に並べよ。さらに、点 D に入射した光のその後の進路を図示せよ。
- (3) 図2のように液体中にスクリーンを置く。プリズムにより屈折した後スクリーンへ達した光とプリズムを通らずに直接スクリーンに達した光が干渉して明暗の縞ができた。スクリーンと面 AC は平行で、距離は l である。隣り合う明線の間隔 d を、 $\lambda, \alpha, n_0, n, l$ のうち必要なものを用いて表せ。